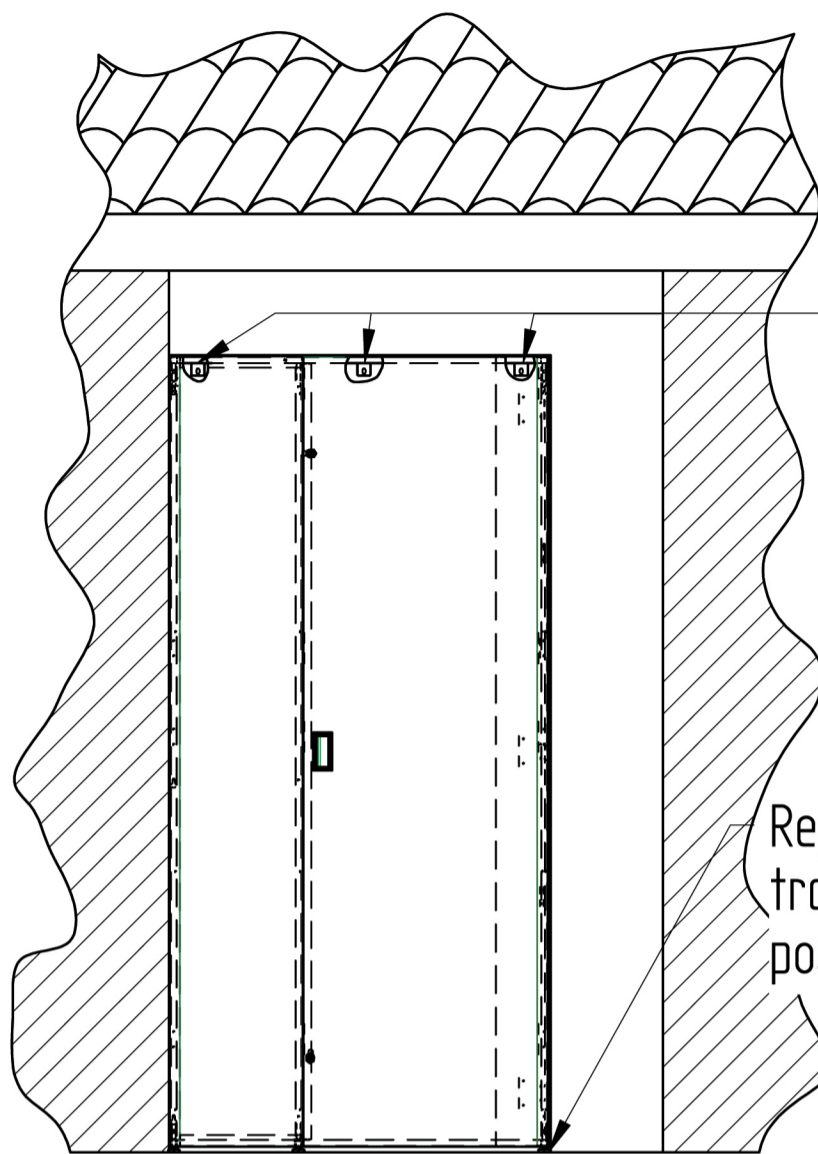
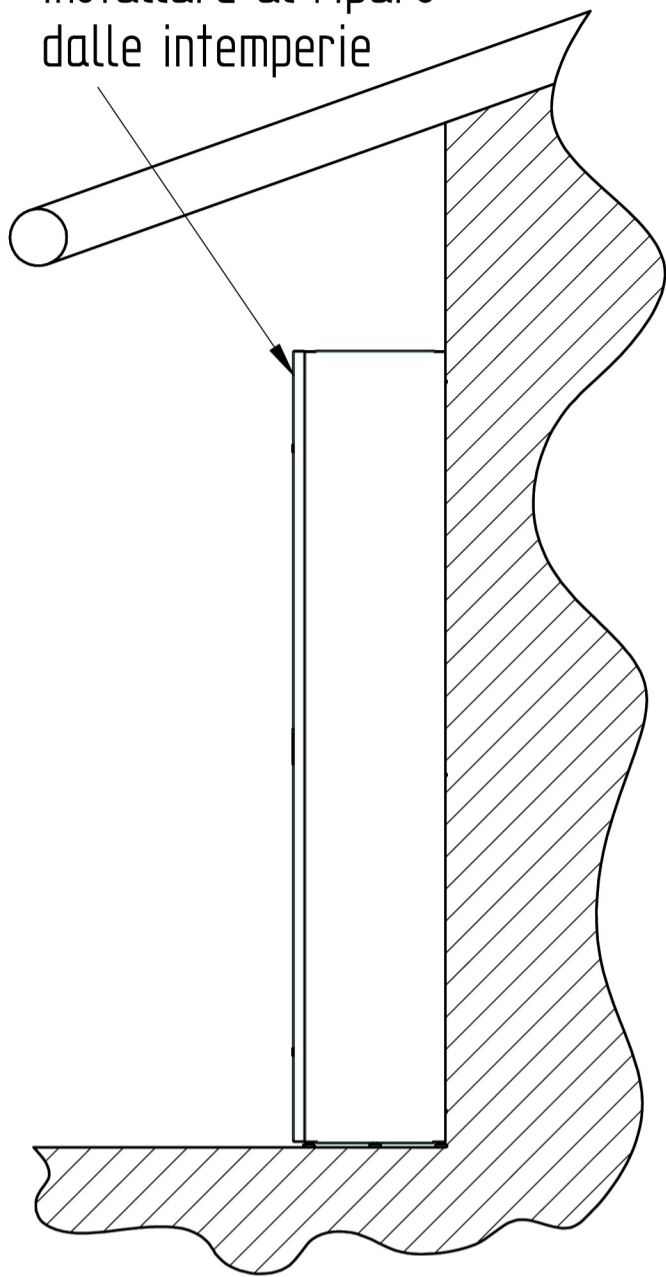


MONTAGGIO ED INSTALLAZIONE CASSA ESTERNA CSI-i IN / SOLAR IN

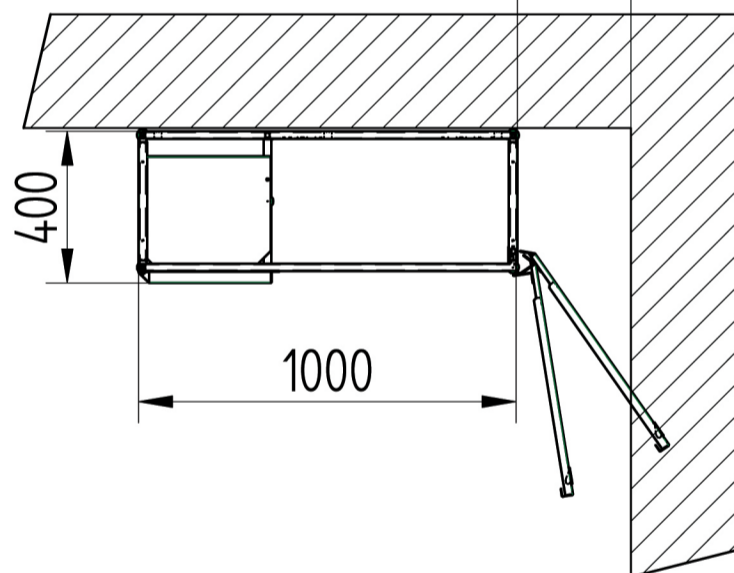
Installare al riparo dalle intemperie



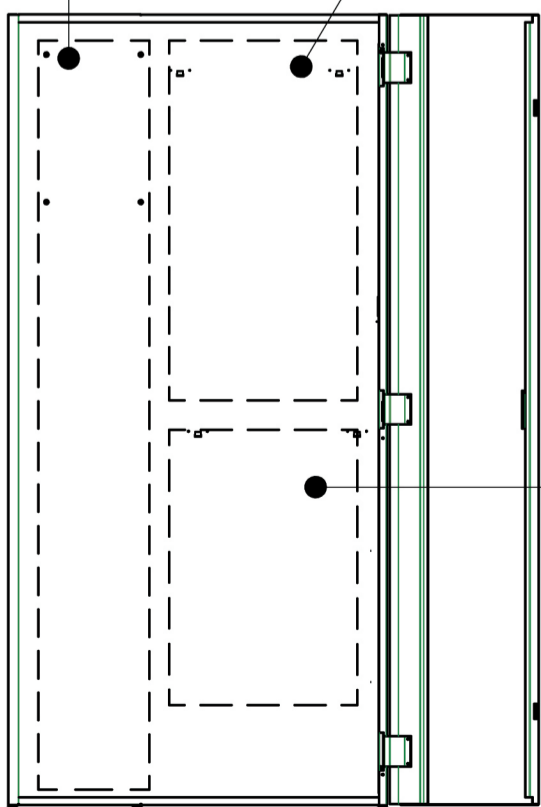
Fissare alla parete tramite le apposite asole a scomparsa

Regolare l'altezza e il livello tramite i 5 piedini regolabili posti sotto il telaio

150 - Spazio minimo per apertura porta



Bollitore Caldaia



SEQUENZA DI MONTAGGIO :

- 1) Sistemare la cassa armadio in una zona riparata dalle intemperie
- 2) Regolare altezza ed inclinazione tramite 5 piedini posti sotto la cassa
- 3) Fissare al muro con tasselli mediante le staffe asolate a scomparsa
- 4) Inserire bollitore ed assicurarlo alla cassa con la staffa in dotazione
- 5) Appendere la caldaia ed il modulo idraulico mediante gli appositi ganci
- 6) Collegare caldaia/modulo/bollitore con i tubi forniti in dotazione

Modulo idraulico