

Fig. 1  
Abb. 1

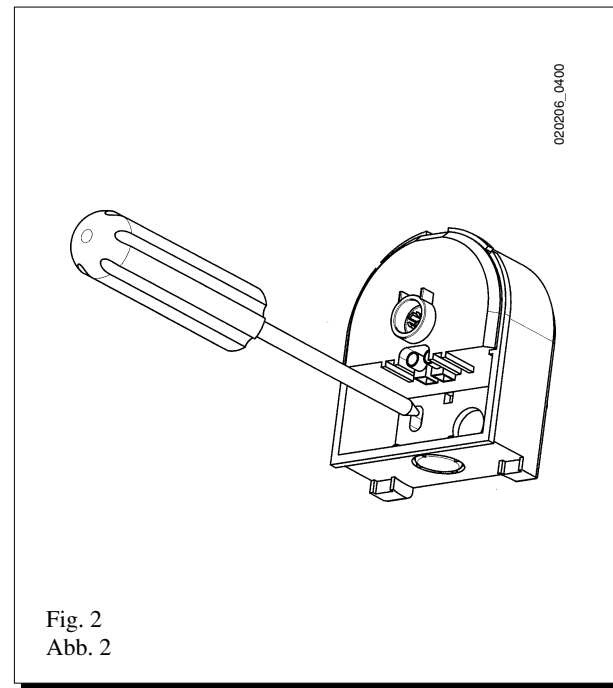


Fig. 2  
Abb. 2

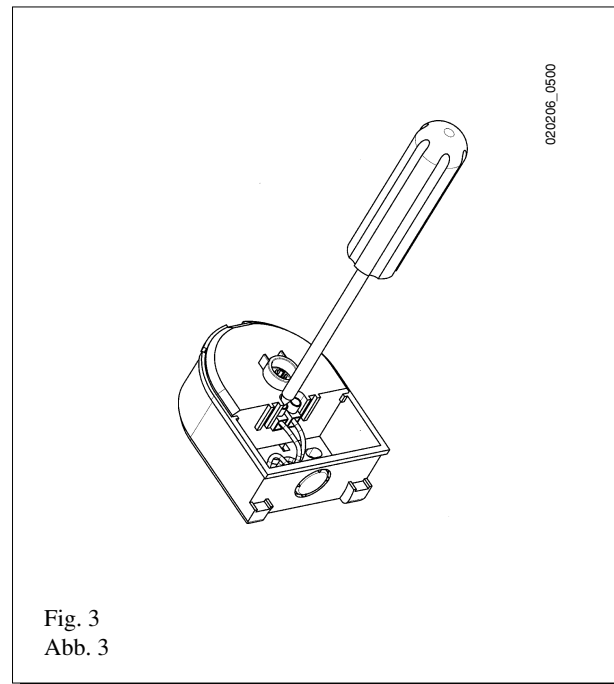


Fig. 3  
Abb. 3

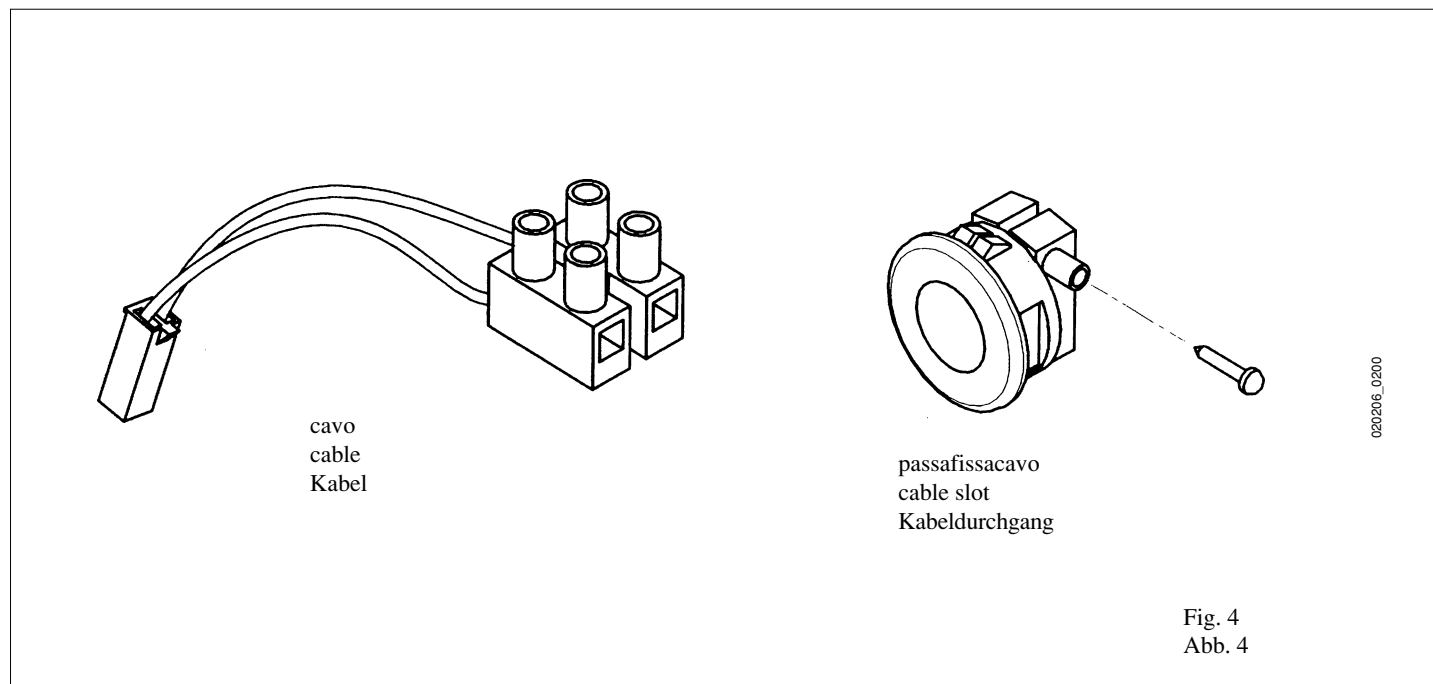


Fig. 4  
Abb. 4

ITALIANO

## FOGLIO ISTRUZIONI KIT SONDA ESTERNA

**INSTALLAZIONE E ALLACCIAMENTO**  
La sonda esterna deve essere installata su una parete esterna all'edificio che si vuole riscaldare avendo l'accortezza di rispettare le seguenti indicazioni:

- Utilizzare una parete posta a nord-nord/est (evitare l'irraggiamento diretto dei raggi solari)
- Possibilmente evitare di fissarla su pareti soggette a formazione di umidità o di muffe (identificano la presenza di ponti termici)
- Accertarsi che la parete utilizzata sia una parete il cui spessore sia adeguato per ottenere un buon isolamento termico (evitare di fissarla su pareti metalliche o tramezze)
- Evitare l'installazione in prossimità di ventilatori bocchette di scarico di vapori negli ambienti o di camini (è importante evitare che la temperatura esterna che viene controllata dalla sonda non sia influenzata da agenti esterni).

Il fissaggio a muro viene eseguito con n° 2 tasselli ad espansione in dotazione.

L'allacciamento alla caldaia va realizzato utilizzando un cavo bipolare con sezione minima 1,5 mm<sup>2</sup> e alla lunghezza massima di 120 m. Non è necessario rispettare la polarità del cavo da allacciare alla caldaia.

### FISSAGGIO AL MURO

1. Togliere il coperchio di protezione in plastica facendo leva sul corpo del sensore nella zona frontale per poter accedere alla morsettiera ed ai fori di fissaggio (figura 1).
2. Identificare il luogo di fissaggio al muro e segnare i punti per poter eseguire la foratura per i tasselli (figura 2).
3. Far passare attraverso i fori A o B, a seconda delle esigenze, i cavi da collegare alla sonda fissandoli nella apposita morsettiera (figura 3) senza la necessità di identificare la polarità. Avvitare a fondo le viti dei cavi e riposizionare il coperchio di protezione.

**PER IL COLLEGAMENTO ELETTRICO ALLA CALDAIA E PER LE REGOLAZIONI DA EFFETTUARSI SULLA SCHEDA CONSULTARE IL MANUALE DI CALDAIA.**

N.B.: La dotazione del kit indicata in figura 4 è da usarsi solo dove richiesto nelle istruzioni per l'installazione specificate nel manuale di caldaia.

ENGLISH

## EXTERNAL SENSOR KIT INSTRUCTION SHEET

**INSTALLATION AND CONNECTION**  
The external sensor must be installed on an outside wall of the building to be heated respecting the following indications:

- Use a wall facing north-north/east (avoid direct irradiation by solar rays)
- If possible avoid fastening it on walls which are subject to the formation of umidity of mould (identify the presence of heat bridges)
- Make sure that the wall used is sufficiently thick to obtain good heat insulation (avoid fastening the sensor on metal walls or partition walls)
- Do not install near fans or steam vents in the rooms or chimneys (it is important that the external temperature, controlled by the probe, is not influenced by external agents).

Use the 2 expansion bolts provided for wall mounting.

To connect to the boiler use a bipolar cable with a minimum 1.5 mm<sup>2</sup> cross section and that must be no longer than 120 m.

The polarity of the cable to connect to the boiler does not have to be observed.

### WALL MOUNTING:

1. Remove the plastic protection cover, levering on the front of the sensor so you can access the terminal board and the fixing holes (Fig. 1).
2. Decide the exact point of fixing on the wall and mark the points to drill the holes for the plugs (Fig. 2).
3. Pass the cables to connect to the probe through holes A or B, as required, fixing them on the relative terminal board (Fig. 3) without worrying about polarity. Screw the cables' screws down firmly and put the protection cover back in place.

**FOR THE ELECTRICAL CONNECTION TO THE BOILER AND FOR THE SETTINGS TO BE MADE ON THE CARD CONSULT THE BOILER MANUAL.**

N.B.: The equipment of the kit indicated in fig. 4 should only be used where required in the instructions for installation specified in the boiler manual.

DEUTSCH

## ANWEISUNGEN BAUSATZ AUSSENSONDE

**INSTALLATION UND ANSCHLUSS**  
Die Außensonde muß an einer Außenwand des Gebäudes, das geheizt werden soll, installiert werden. Dabei sind folgende Anweisungen zu befolgen:

- Wählen Sie eine nach Nord/Nordosten gerichtete Gebäudewand (direkte Sonneneinstrahlung vermeiden)
- Die Sonde sollte möglichst nicht an Wänden angebracht werden, an denen sich leicht Feuchtigkeit oder Schimmel bildet (beides weist auf Wärmedurchgang hin)
- Vergewissrn Sie sich, daß die verwendete Wand eine angemessene Dicke hat, um eine gute Wärmeisolierung zu gewährleisten (die Sonde nicht an Metall- oder Zwischenwänden befestigen)
- Die Installation in der Nähe von Ventilatoren, Dampfableitungen oder Kaminen vermeiden (die von der Sonde gemessene Außentemperatur darf nicht beeinflusst werden).

Die Wandbefestigung erfolgt mit den 2 mitgelieferten Spreizdübeln..

Für den Anschluss am Heizkessel ein zweipoliges Kabel mit Mindestquerschnitt von 1,5 mm<sup>2</sup> und maximaler Länge von 120 m verwenden.

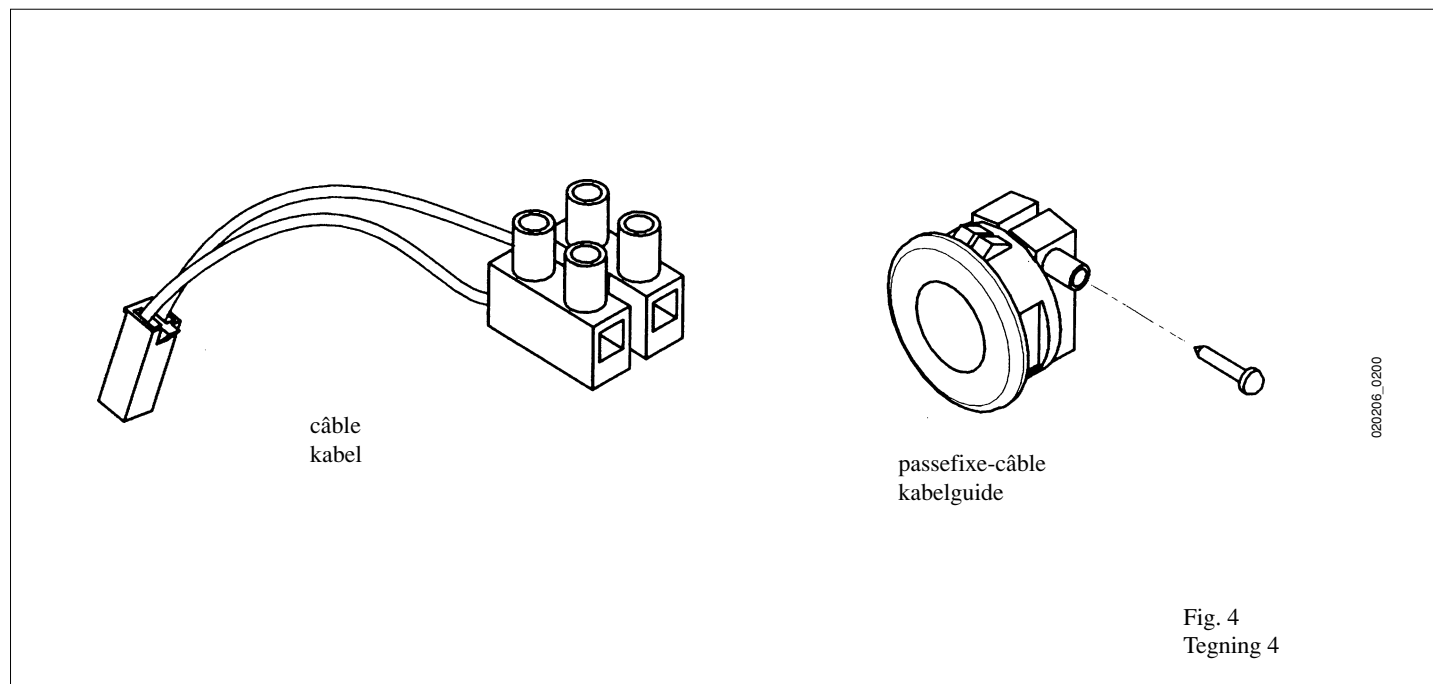
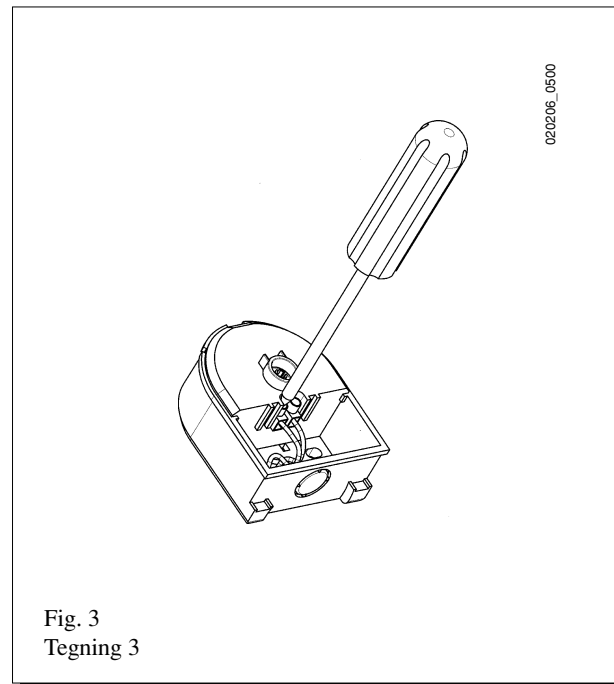
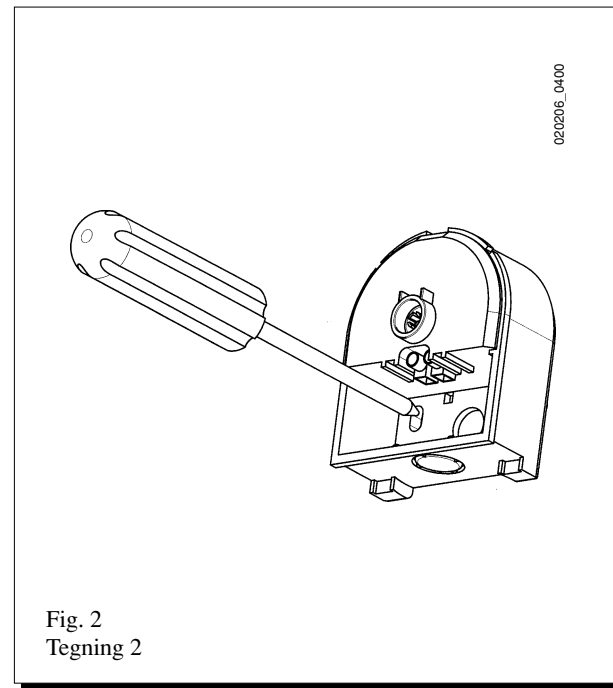
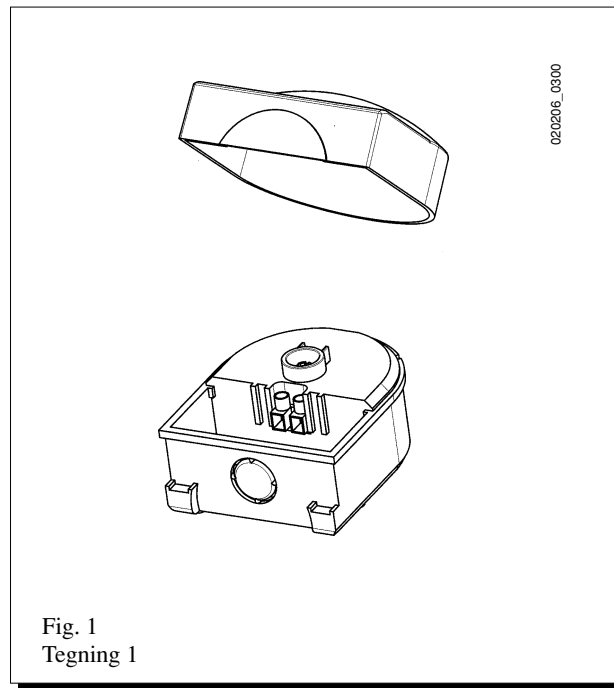
Beim Anschluss des Kabels am Heizkessel ist die Polung nicht bedeutend.

### WANDBEFESTIGUNG

1. Die Kunststoffabdeckung durch Hebelwirkung auf den Sensorkörper im vorderen Bereich abnehmen, damit die Klemmleiste und die Bohrungen zur Befestigung zugänglich sind (Abbildung 1).
2. Die geeignet Stelle an der Wand wählen und die Bohrungen für die Dübel anzeichnen (Abbildung 2).
3. Die Kabel des Sensors je nach Bedarf durch die Öffnung A oder B durchführen und an der Klemmleiste (Abbildung 3) befestigen - dabei spielt die Polung keine Rolle. Die Schrauben der Kabel festschrauben und die Schutzabdeckung wieder montieren.

**DIE ANGABEN ZUM STROMANSCHLUSS DES HEIZKESSELS UND DIE EINSTELLUNGEN AN DER KARTE SIND DER BETRIEBSANLEITUNG DES HEIZKESSELS ZU ENTNEHMEN.**

N.B.: Das in Abb. 4 angegebene Zubehör ist nur dann zu verwenden, wenn in den Installationshinweisen der Betriebsanleitung des Heizkessels speziell angegeben.



FRANÇAIS

## FEUILLE D'INSTRUCTIONS KIT SONDE EXTERNE

### INSTALLATION ET RACCORDEMENT

La sonde externe doit être installée sur une paroi extérieure au bâtiment que l'on veut chauffer, en ayant soin de respecter les indications suivantes:

- Utiliser une paroi située au nord-nord/ouest (éviter le rayonnement direct des rayons solaires)
- Si possible éviter de la fixer sur les parois sujettes à formation d'humidité ou de moisissures (elles indiquent la présence de ponts thermiques)
- S'assurer que la paroi utilisée est d'une épaisseur adéquate pour une bonne isolation thermique (éviter de la fixer sur de parois métalliques ou des cloisons)
- Éviter l'installation à proximité de ventilateurs, de bouches d'évacuation des vapeurs dans les locaux ou de conduits (il est important d'éviter que la température extérieure contrôlée par la sonde soit influencée par des agents extérieurs).

La fixation au mur s'effectue avec les 2 chevilles à expansion fournies.

Le raccordement à la chaudière doit être réalisé en utilisant un câble bipolaire avec une section minimale de 1,5 mm<sup>2</sup> et une longueur maximale de 120 m.

Il n'est pas nécessaire de respecter la polarité du câble devant être connecté à la chaudière.

### FIXATION AU MUR:

1. Enlever le couvercle de protection en plastique en faisant levier à l'avant du corps du capteur, afin de pouvoir accéder au bornier et aux trous de fixation (figure 1).
2. Choisir l'emplacement pour la fixation au mur et marquer les points afin d'effectuer le perçage pour les chevilles (figure 2).
3. Faire passer à travers les trous A ou B, suivant les besoins, les câbles qui devront être connectés à la sonde, en les fixant au bornier prévu à cet effet (figure 3) sans besoin de contrôler la polarité. Visser les vis des câbles à fond et remonter le couvercle de protection.

**POUR LE RACCORDEMENT ELECTRIQUE A LA CHAUDIERE ET POUR LES REGLAGES A EFFECTUER SUR LA CARTE SE REPORTER AU MANUEL DE LA CHAUDIERE.**

N.B.: L'équipement du kit indiqué sur la fig. 4 est à utiliser seulement où cela est demandé dans les instructions d'installation, spécifiées dans le manuel de la chaudière.

DANSK

## DOKUMENT TIL INSTRUKTION VED BRUG AF KIT TIL EKSTERN SONDE

### INSTALLERING OG MONTERING

Den eksterne sonde skal installeres på en ydermur på den bygning som skal opvarmes, man skal overholde de efterfølgende indikationer:

- Vælg en mur som vender mod nord-nord/øst (man skal undgå direkte solstråler)
- Man skal helst undgå at installere den på vægge med mulig dannelse af fugtighed eller af mug (dette identificerer tilstedeværelsen af termoindretninger)
- Man skal kontrollere at den mur man bruger kan sørge for en korrekt termoisolering (man skal undgå fastgørelse på metalvægge eller tværstænger).
- Man skal undgå installering i nærheden af ventilatorer dampudstødningshuller i omgivelserne eller i nærheden af kaminer (det er vigtigt at den eksterne temperatur, som kontrolleres af sonden ikke påvirkes af de eksterne omgivelser).

Fastgørelse på muren foretages med 2 udvidelseskiler, som medleveres.

Tilslutning til varmekedlen udføres med i topolet kabel med en sektion på minimum 1,5 mm<sup>2</sup> og med en max. længde på 120 m.

Det er ikke nødvendigt at tilpasse polerne i det kabel som skal tilsluttes til varmekedlen.

### FASTGØRELSE PÅ MUREN

1. Man skal fjerne plastik beskyttelseslåget, dette gøres ved at løfte den forreste del af sensoren, for at få adgang til klembrettet og til fastgørelseshullerne (tegning 1).
2. Man skal signalere det sted på muren hvor fastgørelsen skal foretages for at kunne bore hullerne (tegning 2).
3. De kabler som skal tilsluttes til sonden føres igennem hullerne A eller B, i henhold til kravene, og fastgøres på de tilhørende steder på klembrettet (tegning 3) uden at tage hensyn til polerne. Derefter fastspændes skrue og beskyttelseslåget sættes på plads igen.

**FOR DEN ELEKTRISKE TILSLUTNING TIL VARMEKEDLEN OG FOR DE REGLERINGER SOM SKAL UDFØRES PÅ KORTET, HENVISES MAN TIL VARMEKEDLENS BRUGSMANUAL.**

NB.: Installering af det kit som indikeres på tegning 4, skal kun udføres hvor det er krævet i de installeringsinstruktioner som er beskrevet i kedelens brugsmmanual.