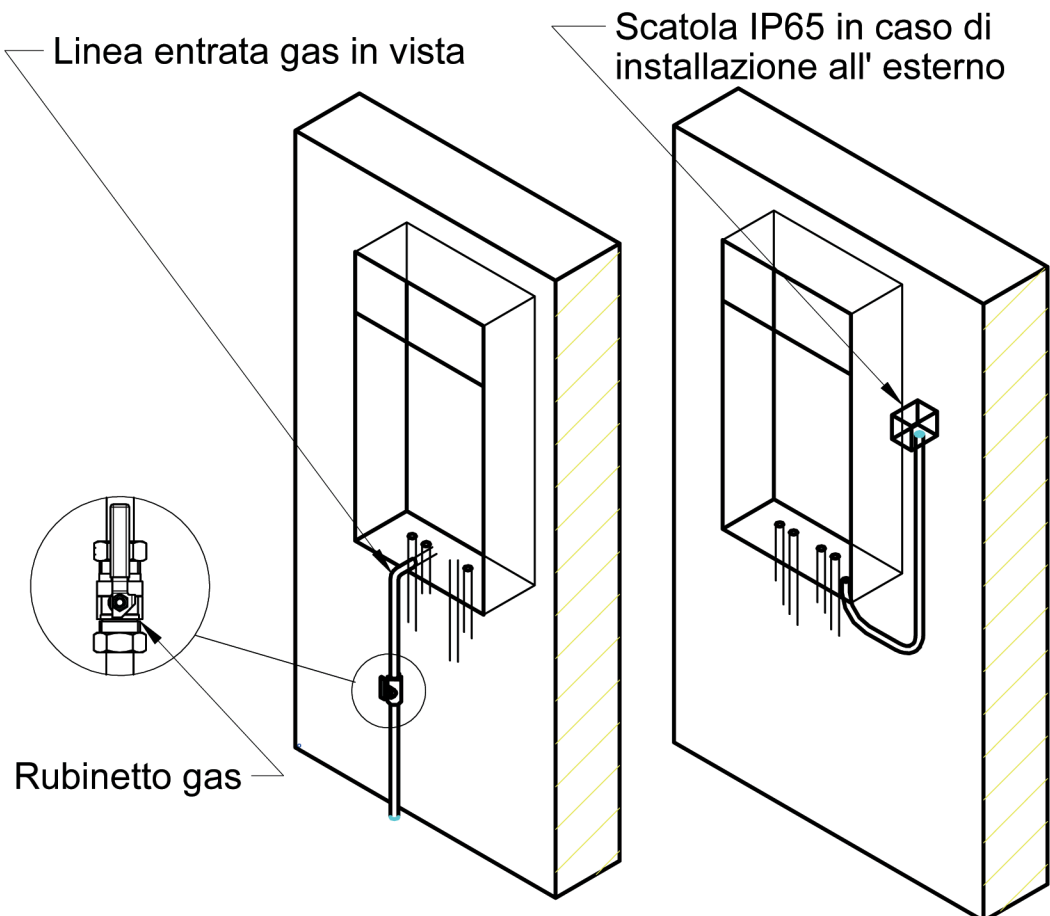


CASSETTA PER CALDAIE "LUNA IN" TIPO B22 /B23 (HT) E TIPO C CONFORME AI REQUISITI DELLA DIRETTIVA GAS "CEE 90/396" INSTALLAZIONE INCASSATA

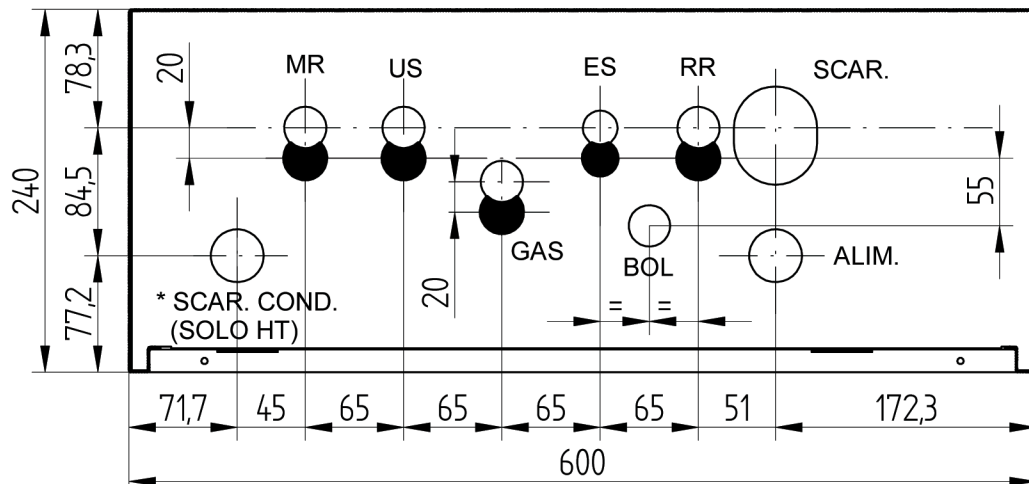
ATTENZIONE

DEVE ESSERE PREVISTO UN RUBINETTO DI INTERCETTAZIONE DEL GAS IN POSIZIONE VISIBILE E FACILMENTE ACCESSIBILE ALL' UTENTE IN CONFORMITA' ALLE **NORME UNI-CIG 7129 E 7131**.



PER AGEVOLARE LE OPERAZIONI DI MANUTENZIONE SI RACCOMANDA DI PREVEDERE LA SEDE DELL' INTERRUPTORE BIPOLARE (PRESCRITTO DALLE NORME CEI 61-150 ED EN 60335-1 PER INTERROMPERE L'ALIMENTAZIONE ELETTRICA DELLA CALDAIA) IN POSIZIONE ADIACENTE ALLA CASSETTA.

VISTA DALL' ALTO - INTERNO CASSA



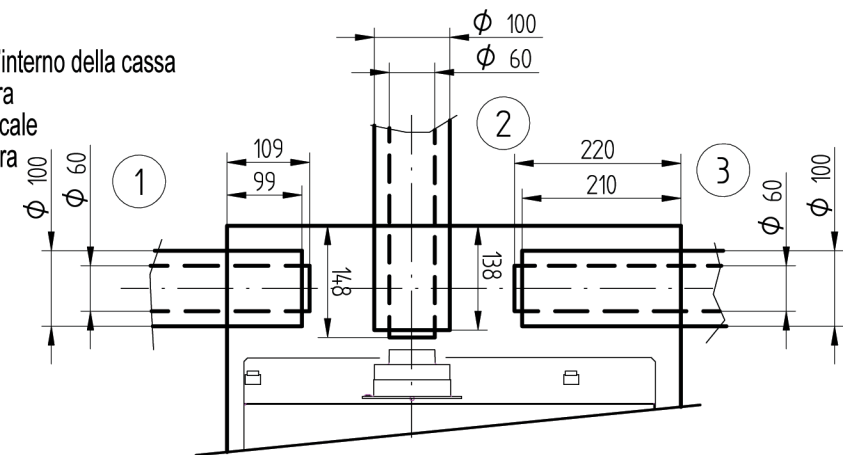
COLLEGAMENTI IDRAULICI

- MR = Mandata riscaldamento G3/4
- RR = Ritorno riscaldamento G3/4
- GAS = Entrata gas G3/4
- US = Uscita sanitario G1/2 (o mandata serpentina bollitore G3/4)
- ES = Entrata sanitario G1/2
- La zona scura deve essere utilizzata solo per installazione modello IN HT 300
- SCAR.= Scarico valvola di sicurezza/impianto
- ALIM.= Alimentazione elettrica
- *SCAR. COND.= Scarico condensa solo per caldaie HT
- BOL = Entrata bollitore Solare G 1/2"

ASPIRAZIONE-SCARICO SISTEMA COASSIALE PER Fi -Blue

Lunghezza dei tubi all'interno della cassa

- 1 - Uscita scarico sinistra
- 2 - Uscita scarico verticale
- 3 - Uscita scarico destra

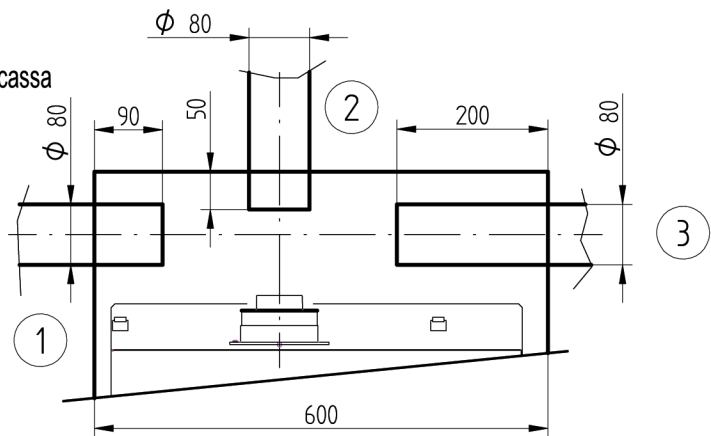


ASPIRAZIONE-SCARICO SISTEMA SDOPPIATO PER Fi -Blue

SCARICO Ø 80

Lunghezza del tubo all'interno della cassa

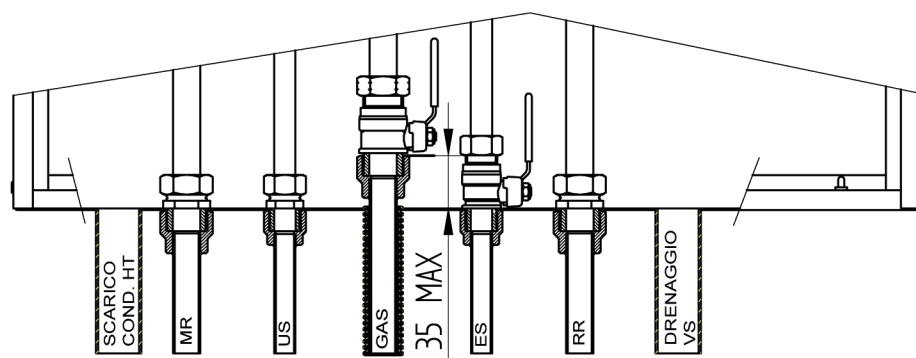
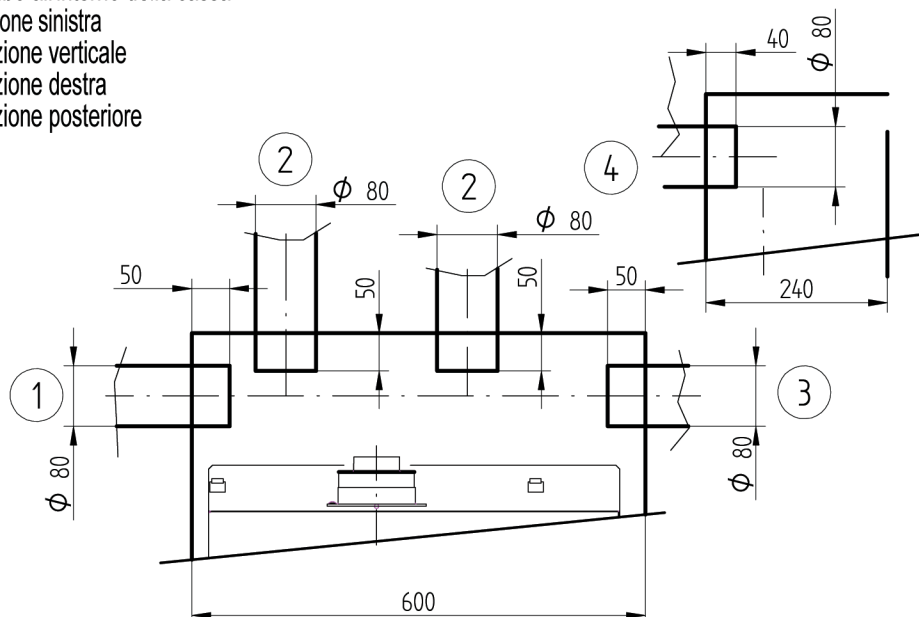
- 1 - Uscita scarico sinistra
- 2 - Uscita scarico verticale
- 3 - Uscita scarico destra



ASPIRAZIONE Ø 80

Lunghezza del tubo all'interno della cassa

- 1 - Uscita aspirazione sinistra
- 2 - Uscita aspirazione verticale
- 3 - Uscita aspirazione destra
- 4 - Uscita aspirazione posteriore

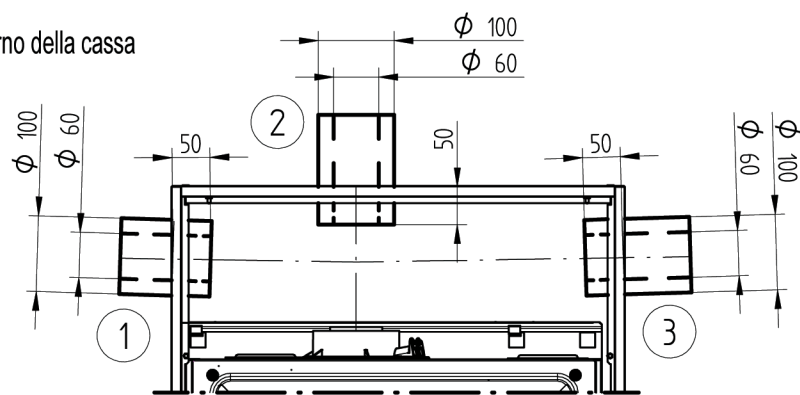


DETTAGLIO POSSIBILE INSTALLAZIONE IMPIANTO IDRAULICO E GAS SOTTO TRACCIA

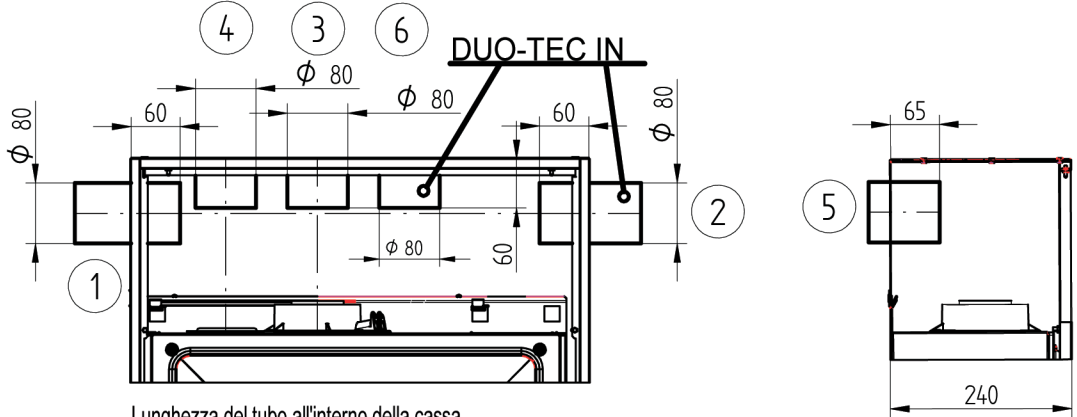
ASPIRAZIONE-SCARICO SISTEMA COASSIALE PER HT

Lunghezza del tubo all'interno della cassa

- 1 - Uscita scarico sinistra
- 2 - Uscita scarico verticale
- 3 - Uscita scarico destra



ASPIRAZIONE-SCARICO SISTEMA SDOPPIATO PER HT



Lunghezza del tubo all'interno della cassa

- 1 - Uscita aspirazione sinistra
- 2 - Uscita scarico destra
- 3 - Uscita scarico verticale (anche DUO-TEC IN)
- 4 - Uscita aspirazione verticale
- 5 - Uscita aspirazione posteriore
- 6 - Aspirazione verticale (solo DUO-TEC IN)

ATTENZIONE!!! E' INDISPENSABILE PER I MODELLI HT COLLEGARE IL TUBO SCARICO CONDENSA PRESENTE IN CALDAIA AD UNO SCARICO ESTERNO PREDISPOSTO PER TALE USO EVITANDO FUORIUSCITE DI CONDENSA ACIDA.