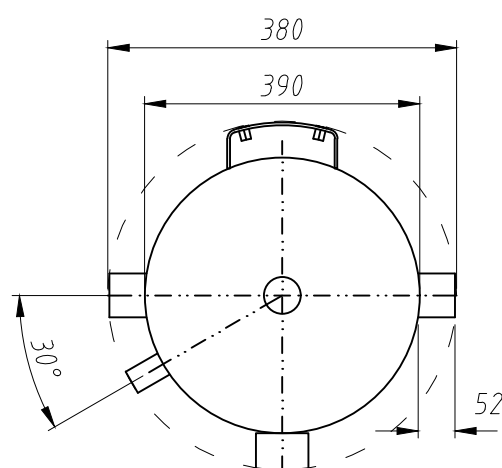
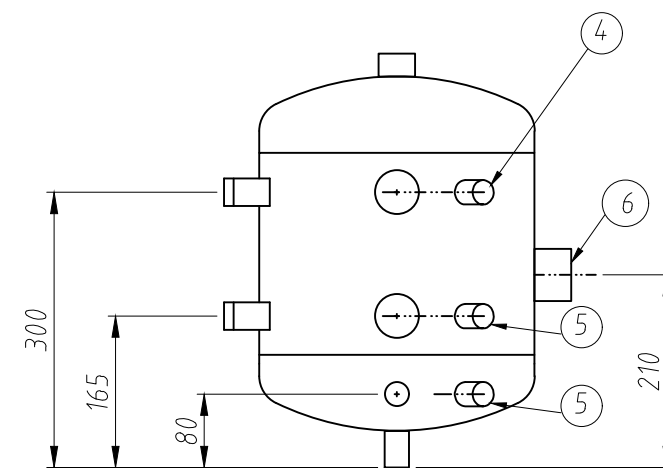
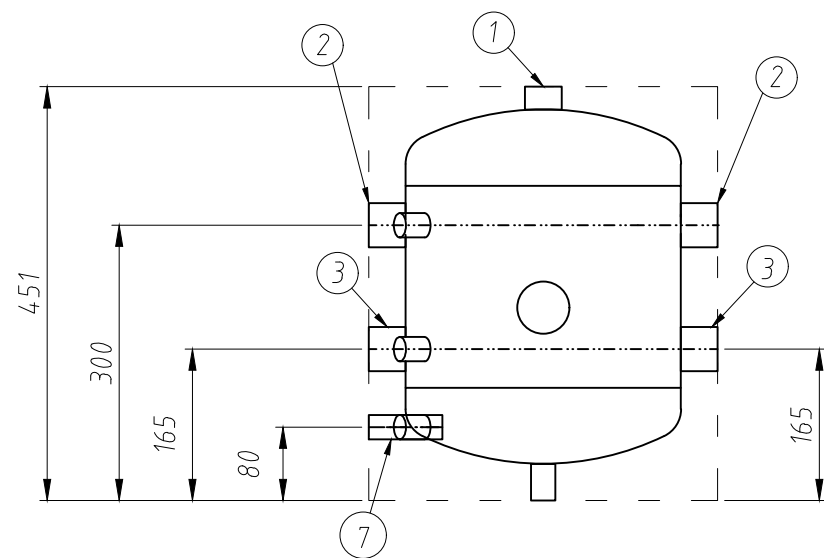


BAXI

UBPU 25 - Accumulo termico per riscaldamento e acqua refrigerata



LEGENDA

1	SFIATO - 1"
2	MANDATA GENERATORE/IMPIANTO - 1"1/4
3	RITORNO GENERATORE/IMPIANTO - 1"1/4
4	TERMOMETRO - 1/2"
5	SONDA - 1/2"
6	RESISTENZA ELETTRICA - 1"1/2
7	SCARICO - 1/2"