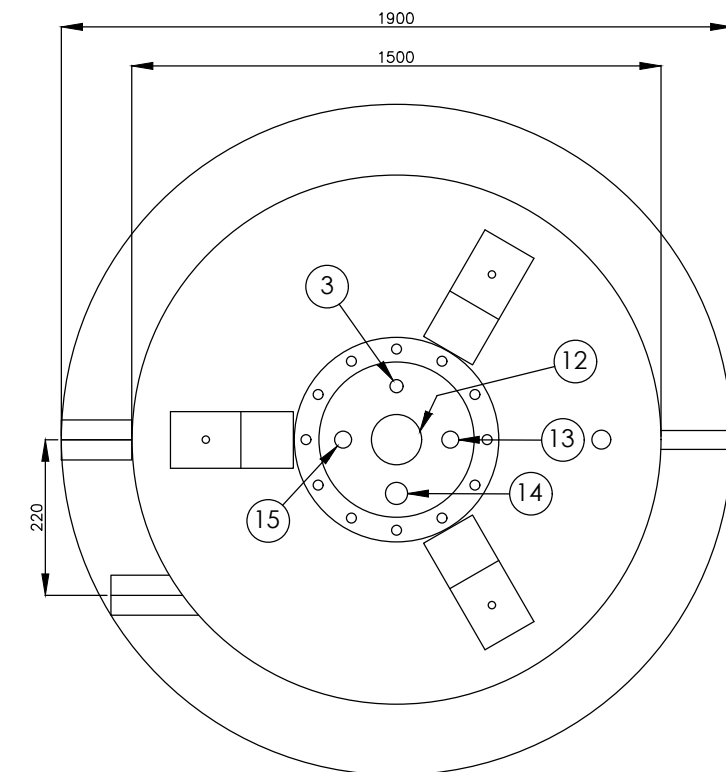
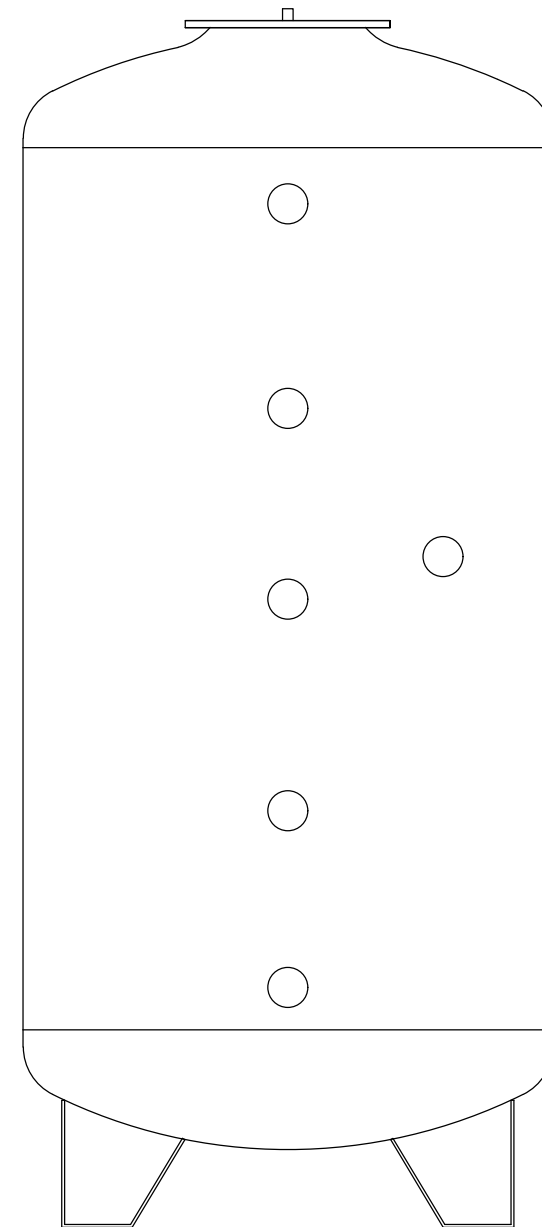
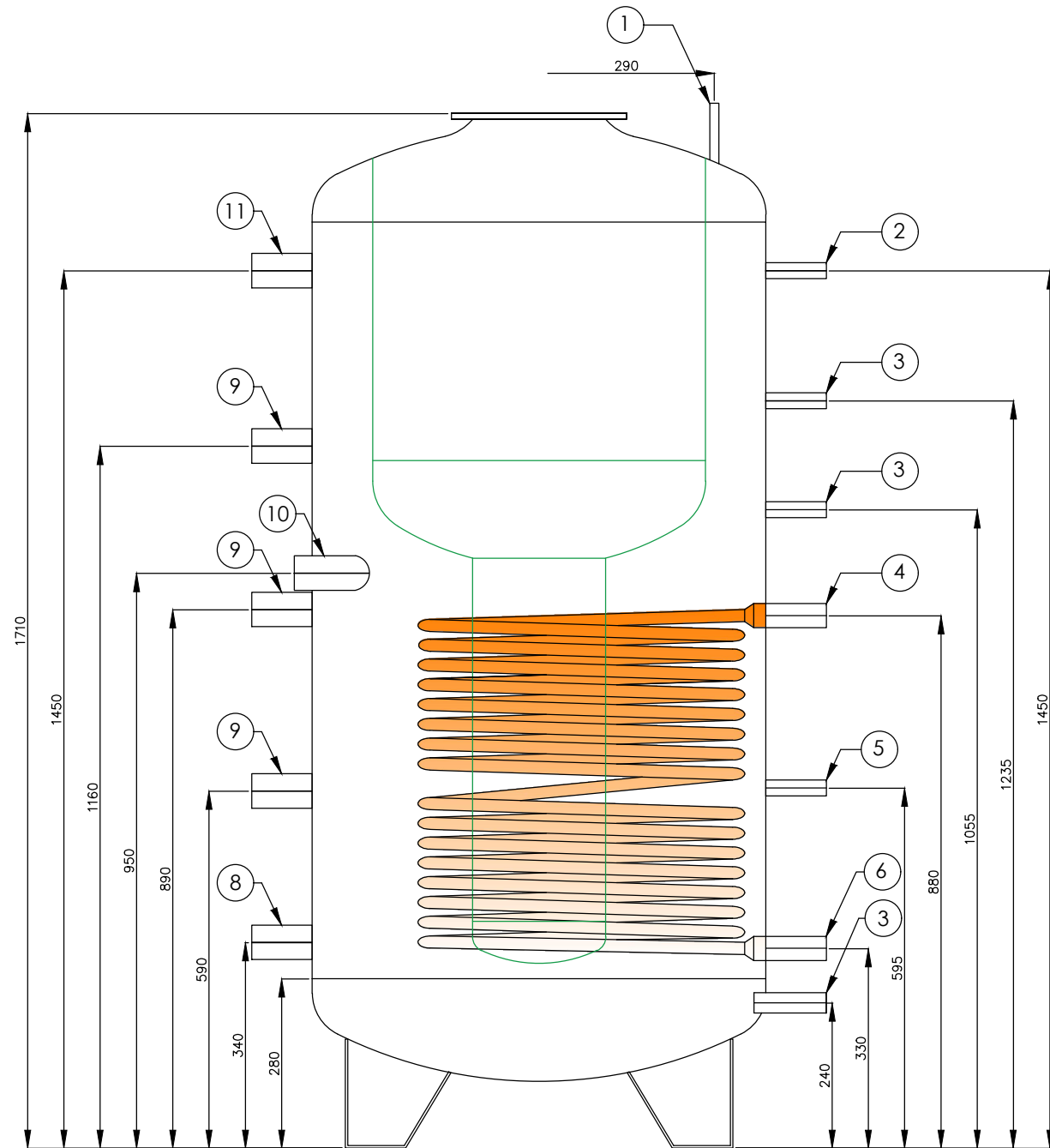


# BAXI

## UBTT 600 - Accumulo termico per la l'integrazione sul riscaldamento



LEGENDA	
1	SFIATO - 1/2"
2	TERMOMETRO - 1/2"
3	SONDA - 1/2"
4	MANDATA ENERGIA SOLARE - 1"
5	SONDA SOLARE - 1/2"
6	RITORNO ENERGIA SOLARE - 1"
7	SCARICO - 3/4"
8	RITORNO RISCALDAMENTO - 1"1/2
9	LIBERO - 1"1/2
10	RESISTENZA ELETTRICA - 1"1/2
11	MANDATA RISCALDAMENTO - 1"1/2
12	ENTRATA ACQUA FREDDA - 1"
13	RICIRCOLO - 1"
14	ANODO - 1"1/4
15	MANDATA ACQUA CALDA - 1"