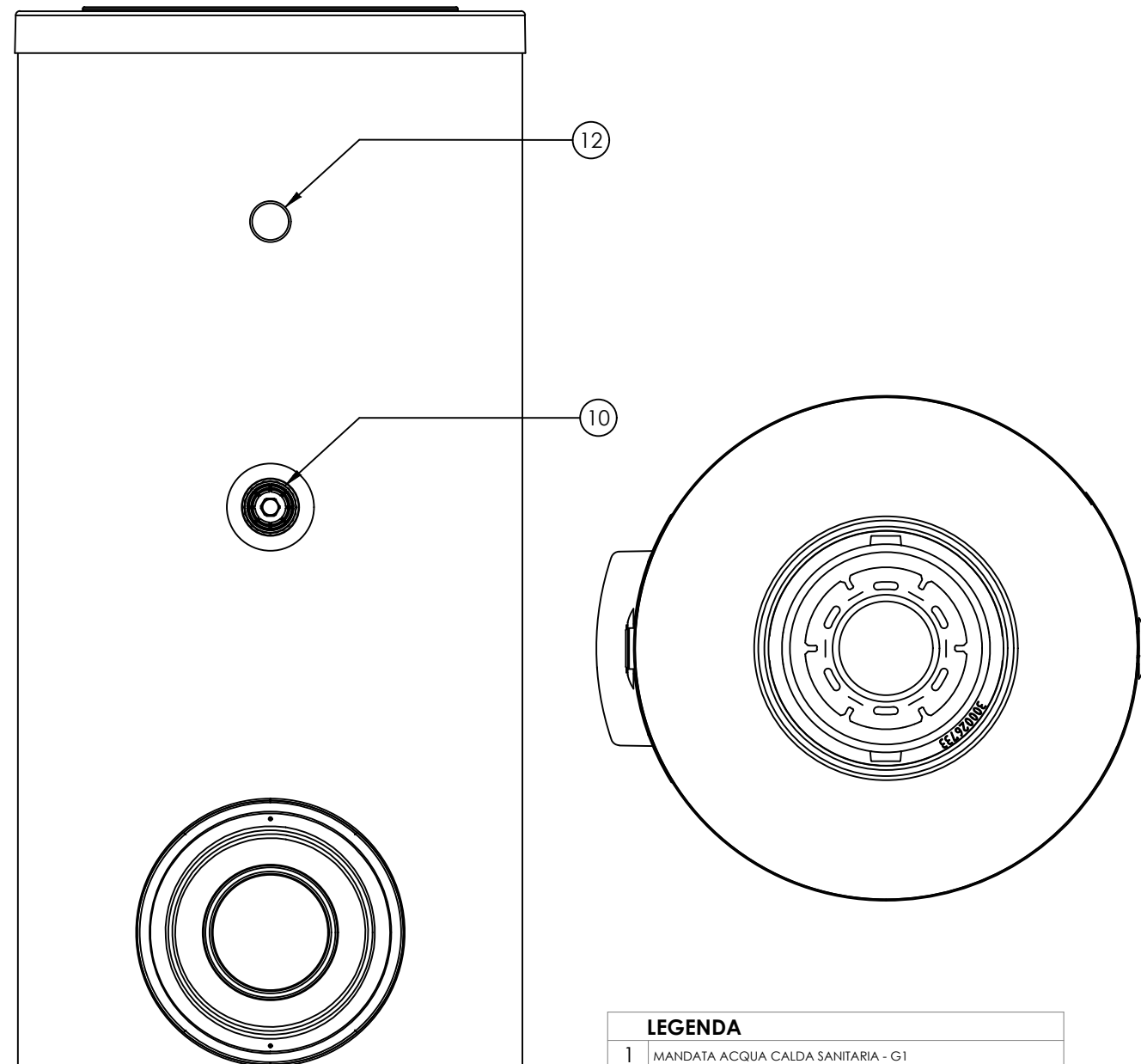
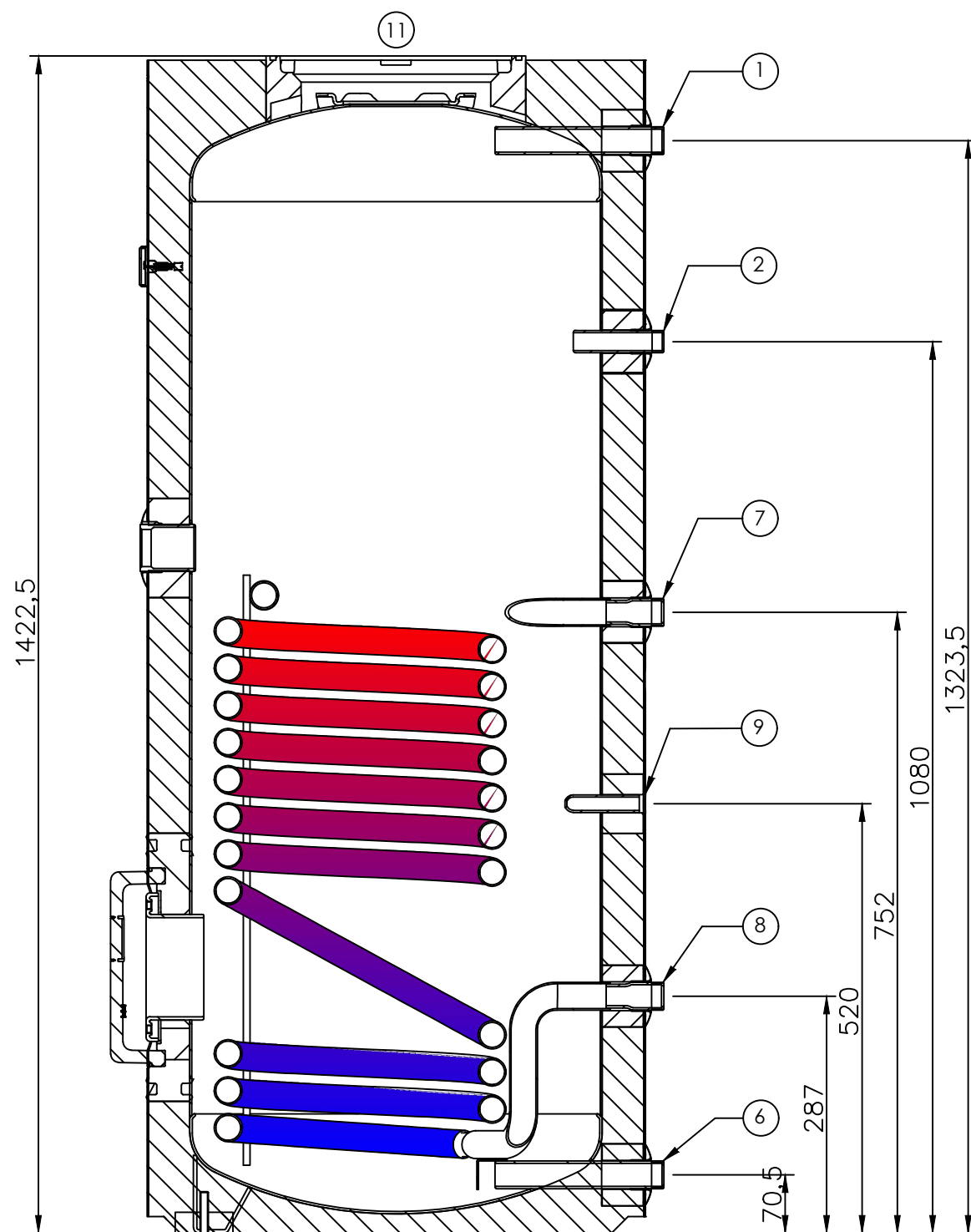


BAXI

UBVT 200 SC - Bollitore per la produzione di acqua calda sanitaria a singola serpentina



LEGENDA

1	MANDATA ACQUA CALDA SANITARIA - G1
2	CIRCOLAZIONE - G 3/4
3	INGRESSO SCAMBIATORE SUPERIORE - G1
4	SONDA ACQUA CALDA SANITARIA - G1
5	USCITA DELLO SCAMBIATORE SUPERIORE - G1
6	ENTRATA ACQUA FREDDA SANITARIA + APERTURA DI SCARICO - G1
7	INGRESSO SCAMBIATORE SOLARE - G1
8	USCITA SCAMBIATORE SOLARE - G1
9	UBICAZIONE Sonda SOLARE - G1
10	RESISTENZA ELETTRICA - G1 1/2
11	ANODO - Ø 33 mm
12	TERMOMETRO
G	FILETTATURA ESTERNA CILINDRICA, TENUTA CON GUARNIZIONE PIATTA