

Telaio di sostegno per montaggio in centrale termica



Le caldaie Luna Duotec MP+ possono essere installate anche su apposito telaio di sostegno per centro stanza. Il telaio è il medesimo per tutti i modelli sia per installazione singola che in cascata.

Caratteristiche

- dimensioni (hxlxp) 2030x470x510 mm
- piedini regolabili per compensare le irregolarità della pavimentazione
- possibilità di fissaggio al muro e a terra
- possibilità di posizionamento al centro del vano tecnico
- facile alloggiamento dei collettori mandata/ritorno/gas
- in caso di installazione in **cascata** verranno abbinati dei distanziali diversi a seconda del modello (distanziale A e distanziale B) entrambi già forniti in dotazione con il telaio
- in caso di installazione **singola** (una sola caldaia) vanno utilizzati gli accessori idraulici per installazione singola con i seguenti codici:
 - A7724703 per Luna Duo-tec MP+ 1.35-1.50-1.60-1.70;
 - A7724701 per Luna Duo-tec MP+ 1.90-1.110-1.115-1.130-1.150.

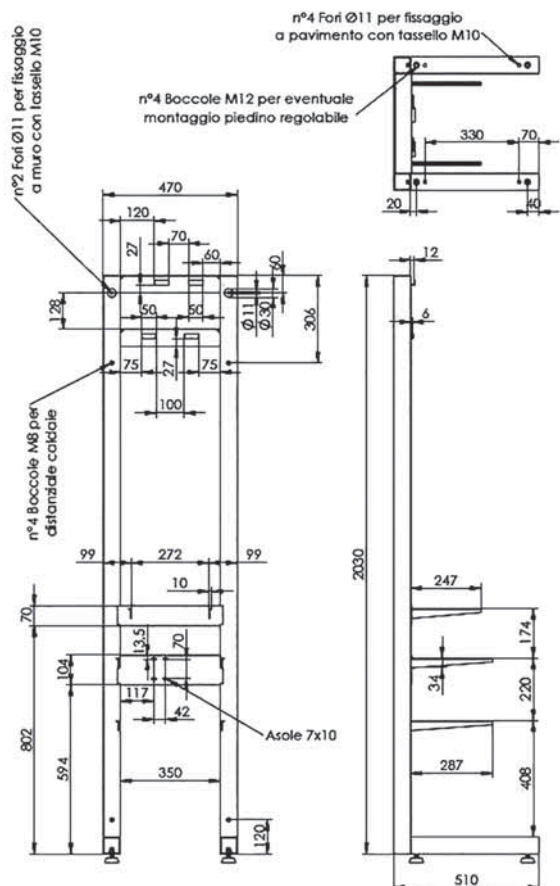
Codice

Euro
Prezzo base
(iva esclusa)

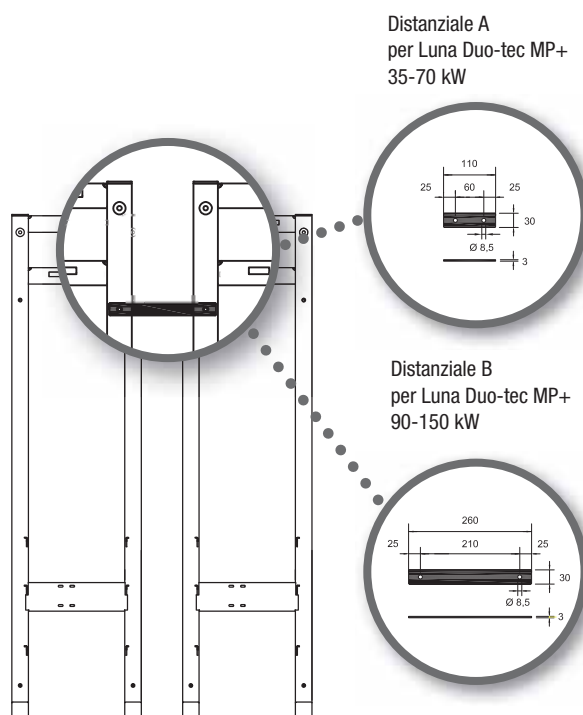
A7656916

390,00

Installazione singola



Installazione in cascata

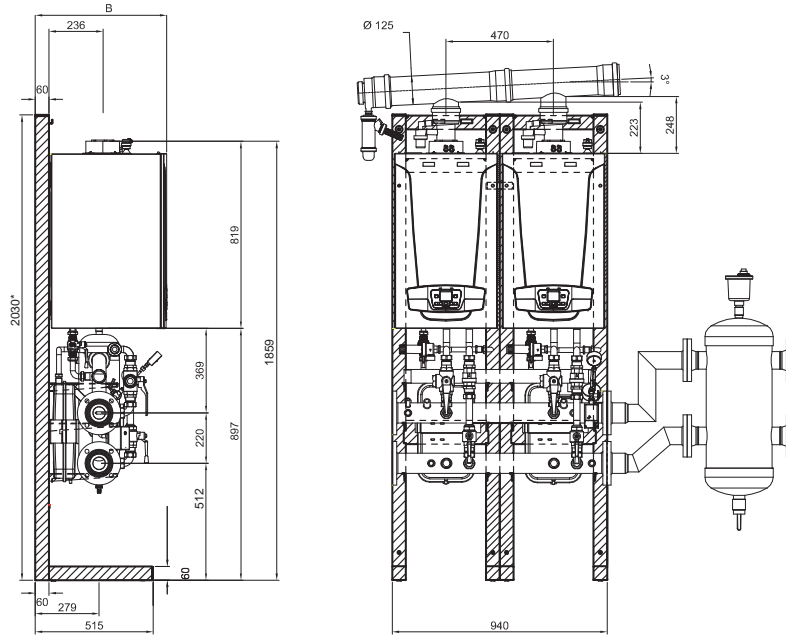


Dimensionale centrale con telaio

Luna Duo-tec MP+
1.35 - 1.50 - 1.60 - 1.70

B = 447 mm mod. 1.35, 1.50 e 1.60
575 mm mod. 1.70

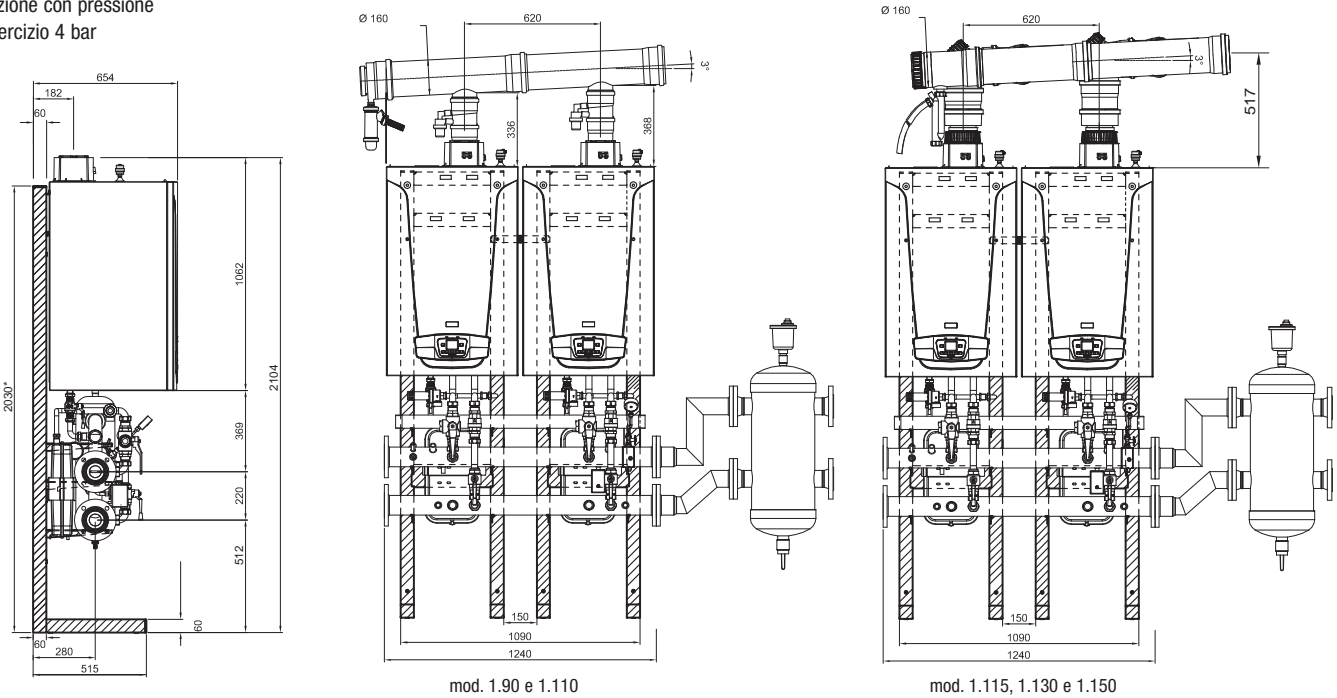
* I piedini del telaio non sono compresi



Luna Duo-tec MP+
1.90 - 1.150

Configurazione con pressione
max di esercizio 4 bar

* I piedini del telaio non sono compresi



Luna Duo-tec MP+
1.115 - 1.130 - 1.150

Configurazione con pressione
max di esercizio 6 bar

