

BAXI

Fumisteria



Fumisteria per caldaie a condensazione
con potenza < 35 kW

Indice

• Aspetti normativi intubamento fumi	p. 4
• Prescrizioni in caso di intubamento	p. 5
• Funzionamento in sovrappressione (pressione positiva)	p. 6
• Fumisteria per caldaie a condensazione domestiche	p. 9
• Introduzione: sistema di intubamento rigido Ø80, Ø60 e Ø50	p. 10
• Sistema di intubamento rigido Ø80	p. 11
• Sistema di intubamento rigido Ø60	p. 14
• Sistema di intubamento rigido Ø50	p. 16
• Introduzione: sistema di intubamento flessibile Ø80 e Ø50	p. 19
• Sistema di intubamento flessibile Ø80	p. 20
• Sistema di intubamento flessibile Ø50	p. 22
• Lunghezze (scarico+aspirazione) intubamento rigido	p. 26
• Lunghezze (scarico+aspirazione) intubamento flessibile	p. 27
• Tabella lunghezze condotti	p. 28
• Tipologie di scarico/aspirazione - separati	p. 29

Aspetti normativi intubamento fumi

Il nuovo regolamento **Ecodesign**, in vigore dallo scorso 26 settembre 2015, ha introdotto **due novità fondamentali**: l'obbligo da parte dei costruttori di caldaie di immettere sul mercato soltanto **prodotti ad elevata efficienza** (caldaie a condensazione) e l'introduzione dell'**etichettatura energetica** dei prodotti stessi, tipo quella in vigore per gli elettrodomestici.

Ricordiamo che tale obbligo riguarda esclusivamente i produttori e non comporta il ritiro dal mercato delle caldaie di tipo tradizionale immesse prima di tale data.

Dunque non c'è un reale obbligo di installare esclusivamente caldaie a condensazione: le caldaie non a condensazione potranno essere ancora installate purché la data di cessione di proprietà dal fabbricante al mercato (ad esempio distributore o grossista) risulti antecedente al 26 settembre 2015.

Collegato a ciò, vi è la questione dell'etichettatura energetica.

Nei casi in cui si assemblino componenti diversi (anche se dello stesso fabbricante e/o di fabbricanti diversi), come ad esempio una caldaia con un solare termico tramite un bollitore, la compilazione dell'etichetta energetica di questo "insieme" di prodotti spetta a colui che assembla i diversi componenti e li propone al cliente finale.

L'installazione di caldaie a condensazione potrebbe comportare piccoli o grandi adeguamenti all'impianto esistente; un esempio sono le canne fumarie che, in impianti non recenti, possono non essere compatibili per il funzionamento con fumi di tipo "umido".

Inoltre, tutte le caldaie a condensazione devono essere collegate ad uno scarico di condensa, pertanto deve essere inserito un condotto aggiuntivo per drenare la condensa.

Esistono varie soluzioni impiantistiche per ovviare al problema scarico fumi, tra queste riteniamo che la più semplice e meno dispendiosa sia **l'intubamento**.

L'intubamento è un'operazione attraverso la quale, nell'ambito della ristrutturazione di un sistema di scarico dei prodotti, uno o più condotti vengono fatti passare attraverso un camino, canna fumaria o alveolo tecnico esistente, realizzando un nuovo sistema di evacuazione dei prodotti di combustione.

Questa metodologia di installazione è regolamentata dalla norma UNI 7129-3:2015 (per maggiori dettagli si rimanda alla lettura del testo completo).

Prescrizioni in caso di intubamento

Indicazioni generali ricavate dalla norma UNI 7129-3:2015.

L'alloggiamento, ove viene inserito il condotto intubato, deve avere le seguenti caratteristiche, tali da permettere l'intubamento:

- essere di classe "0" di reazione al fuoco (cioè in materiale incombustibile) se all'interno dell'edificio;
- essere ad uso esclusivo del nuovo sistema fumario;
- assenza di ostruzioni o restringimenti;
- pulizia della superficie interna;
- sezione sufficiente a garantire l'inserimento del nuovo condotto;
- protezione contro l'ingresso degli agenti atmosferici;
- accessibilità per le operazioni di pulizia e manutenzione straordinaria.

La struttura dell'asola tecnica deve essere considerata parte integrante del nuovo sistema, in modo particolare al fine del calcolo della resistenza termica globale di parete.

I condotti per l'intubamento devono essere:

- dichiarati idonei dal fabbricante e conformi alle specifiche norme di prodotto;
- installati in conformità alle istruzioni del fabbricante;
- se installati all'interno dell'edificio devono avere la superficie esterna incombustibile (classe A1 di reazione al fuoco);
- se di materiale plastico possono essere abbinati esclusivamente a caldaie a condensazione; è ammesso l'impiego con apparecchi a bassa temperatura, purché quest'ultimi siano stati dotati dal fabbricante di un dispositivo di limitazione della temperatura dei prodotti della combustione;
- dotati di sistema di drenaggio delle condense, che ne garantisca la tenuta (ad esempio tramite sifone), nel caso di funzionamento a umido; il sistema di drenaggio e il trattamento delle condense deve essere conforme alla 7129-5:2015;
- il dimensionamento dei condotti e dei loro componenti ed accessori, deve essere effettuato in conformità alla UNI EN 13384-1, UNI EN 13384-2 o altri metodi di comprovata efficacia.

I condotti possono essere costituiti da uno o più elementi opportunamente giuntati.

I giunti devono:

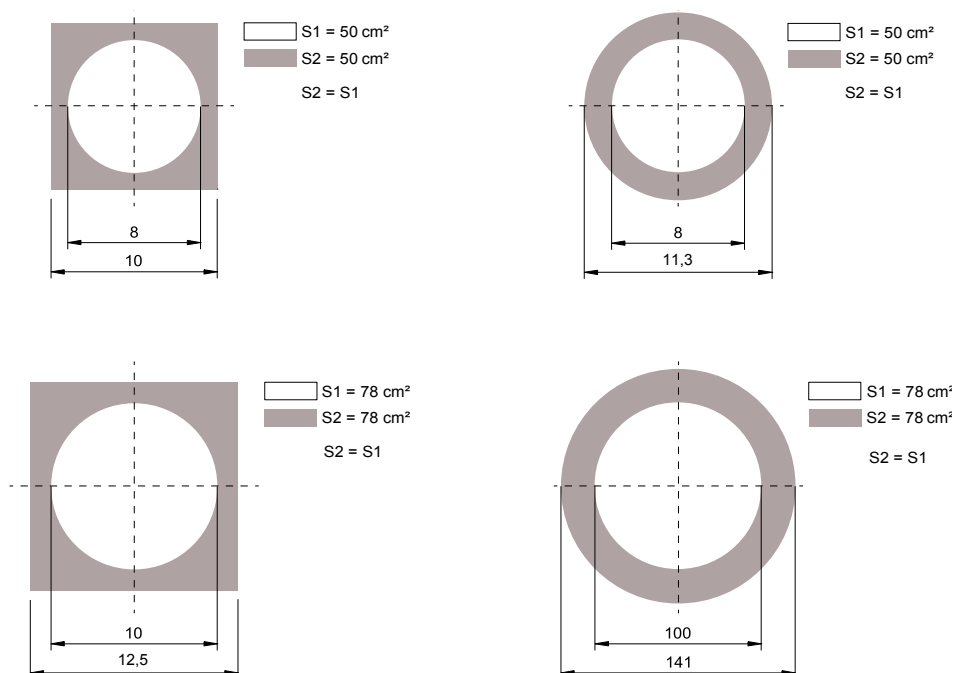
- assicurare la stabilità;
- evitare la disgiunzione durante l'installazione e durante le normali condizioni di esercizio;
- garantire la tenuta alla pressione in ottemperanza alle prescrizioni contenute nelle normative vigenti (UNI 10845).

Funzionamento in sovrappressione (pressione positiva)

Situazione	Prescrizioni	Tipi di apparecchi e norme di calcolo
Tutte.	<p>Prescrizioni generali:</p> <ul style="list-style-type: none"> - predisposizione facilmente individuabile per la manutenzione, la verifica, il controllo e l'ispezione; - quando è presente la sezione di ventilazione, essa deve essere dotata di aperture alla base ed alla sommità. L'apertura alla base deve essere di superficie almeno pari alla sezione di ventilazione. 	
Condotto posto all'interno o addossato a locali abitati. L'intercapedine non è utilizzata per adduzione aria comburente.	<p>Distanza tra parete esterna del condotto intubato e alloggiamento:</p> <ul style="list-style-type: none"> - distanza minima come da figura 19, 20, 21; $S1 \leq 100 \text{ cm}^2$: $S2 \geq S1$; $S1 > 100 \text{ cm}^2$ e $S2$ circolare: $d \geq 3 \text{ cm}$; $S1 > 100 \text{ cm}^2$ e $S2$ quadrangolare: $d \geq 2 \text{ cm}$. 	Condotto singolo intubato (dimensionamento secondo le indicazioni del costruttore).
Condotto posto all'interno o addossato a locali abitati. L'intercapedine è utilizzata per adduzione aria comburente.	<p>Distanza tra parete esterna del condotto intubato e alloggiamento:</p> <ul style="list-style-type: none"> - distanza come sopra e tale da realizzare la sezione di ventilazione pari al 150% della sezione del condotto o verificata con il calcolo secondo le indicazioni del costruttore. Può non essere necessaria l'apertura alla base. 	Condotto singolo intubato (dimensionamento secondo le indicazioni del costruttore).
Condotto posto all'esterno e non addossato a locali abitati (in tal caso non è mai necessaria l'adduzione dall'alto dell'aria comburente).	<p>Distanza tra parete esterna del condotto intubato e alloggiamento:</p> <ul style="list-style-type: none"> - nessuna distanza minima in quanto non è necessario realizzare la sezione di ventilazione. Se è presente la sezione di ventilazione, essa deve essere dotata di apertura in basso ed in alto. 	Condotto singolo intubato (dimensionamento secondo le indicazioni del costruttore).
Sistema multiplo (inserimento di più condotti nello stesso alloggiamento).	<p>Distanza tra parete esterna del condotto intubato e alloggiamento:</p> <ul style="list-style-type: none"> - distanza minima come da figura 22; - $d \geq 2 \text{ cm}$ da alloggiamento e tra condotti adiacenti. 	Più condotti singoli intubati (dimensionamento secondo le indicazioni del costruttore)

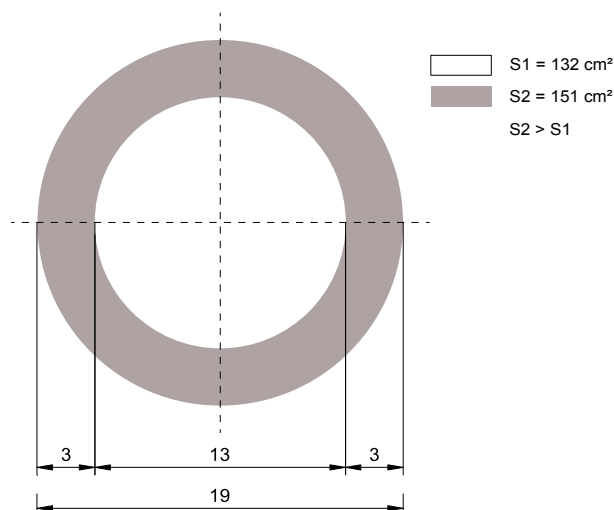
UNI 7129-3:2015 - Figura 19

Esempi di inserimento di condotti di sezione circolare, funzionanti con pressione positiva, aventi sezione di passaggio $\leq 100 \text{ cm}^2$, all'interno di un camino, canna fumaria o vano tecnico esistente di sezione quadrangolare o circolare.



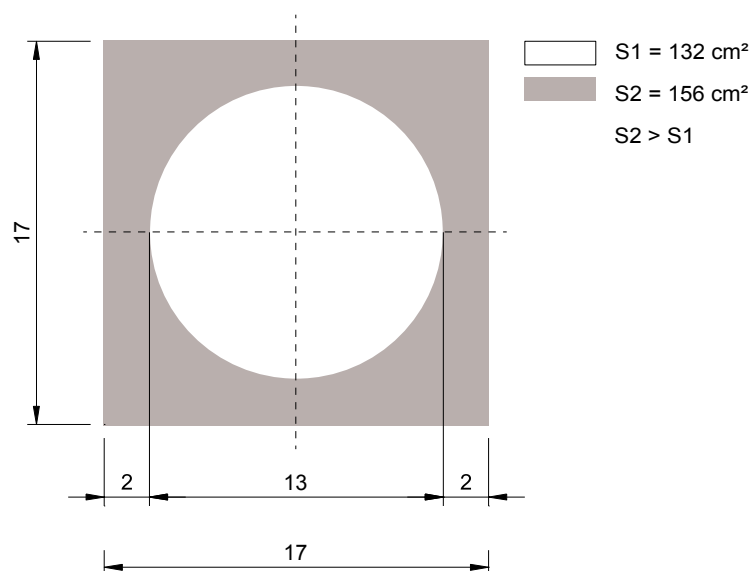
UNI 7129-3:2015 - Figura 20

Esempio di inserimento di condotto di sezione circolare, funzionante con pressione positiva, avente sezione di passaggio $> 100 \text{ cm}^2$, all'interno di un camino, canna fumaria o vano tecnico esistente di sezione circolare.



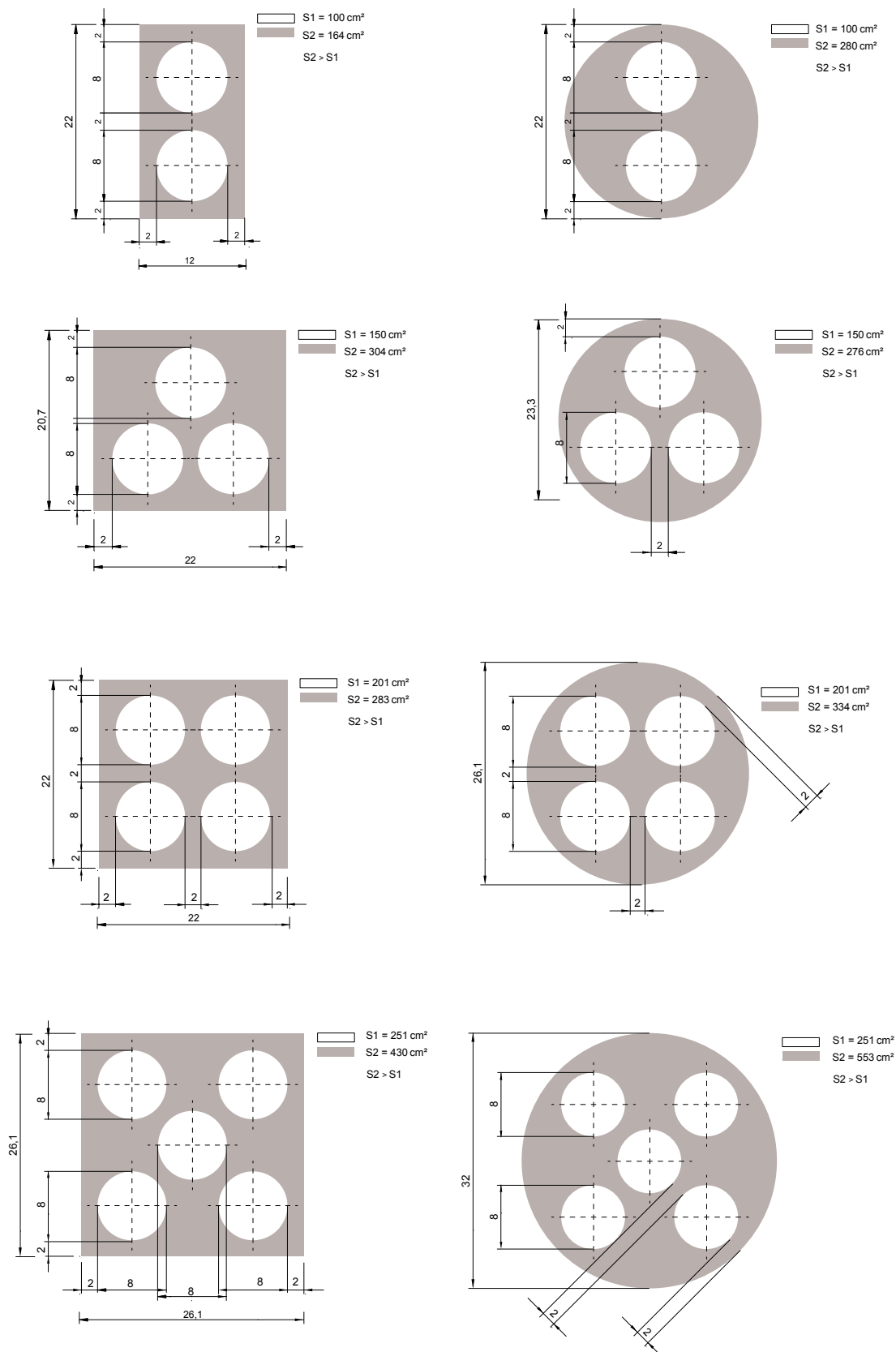
UNI 7129-3:2015 - Figura 21

Esempio di inserimento di condotto di sezione circolare, funzionante con pressione positiva, avente sezione di passaggio $> 100 \text{ cm}^2$, all'interno di un camino, canna fumaria o vano tecnico esistente di sezione quadrangolare.



UNI 7129-3:2015 - Figura 22

Esempi di inserimento di condotti di sezione circolare nello stesso camino, canna fumaria, vano tecnico esistente (detti anche sistemi multipli; i condotti possono essere a pressione negativa e/o positiva).



Fumisteria per caldaie a condensazione domestiche

Quando intendiamo sostituire la caldaia, è utile, e spesso anche obbligatorio, effettuare il risanamento della canna fumaria.

Uno degli inconvenienti più diffusi è l'abbassamento della temperatura dei fumi, che provoca condense.

Se la canna fumaria è datata, è possibile che sia costruita con mattoni pieni, calcestruzzo precompresso o anche Eternit, che sono tutti materiali poco resistenti all'umidità. In questi casi diventa dunque necessario intervenire con materiali resistenti al funzionamento ad umido. Tra questi materiali troviamo ad esempio l'acciaio inox, la ceramica refrattaria o il polipropilene.

In base al tipo di caldaia a condensazione e al tipo di sistema di evacuazione dei gas di combustione che si intende realizzare, **BAXI offre tutti gli accessori indispensabili per consentire un'installazione corretta e adeguata dal punto di vista normativo.**

Il calcolo delle estensioni massime della fumisteria

Il calcolo delle estensioni massime della fumisteria è legato a due fattori:

- il fattore di resistenza;
- la lunghezza in metri equivalenti.

Fattore di resistenza e lunghezza equivalente

Tutte le configurazioni di aspirazione aria/scarico dei fumi devono avere una perdita di carico massima inferiore alla prevalenza fumi residua del ventilatore della caldaia; la perdita di carico massima si calcola sommando le perdite di carico dei singoli componenti impiegati (kit fumi, curve, tubazioni, deflettori, clapet, terminale, etc...)

In sostanza, ogni singolo componente ha una propria resistenza che corrisponde ad una determinata lunghezza rappresentata in metri di tubo.

Genericamente il valore limite per i prodotti Baxi è pari a 100 Pa; tuttavia, possono essere soddisfatte richieste con perdite di carico più elevate (lunghezze più elevate, diametri ridotti) grazie ad una modifica parametri velocità ventilatore (vedere apposita tabella nella sezione intubamento rigido Ø60 e intubamento rigido/flessibile Ø50).

Gli accessori fumi forniti da Baxi:

- garantiscono una corretta installazione in quanto sono stati disegnati e sviluppati nel pieno rispetto delle disposizioni normative;
- sono semplici da usare e da installare, oltre ad essere stati progettati per durare a lungo nel tempo;
- consentono di ridurre le dimensioni in altezza delle caldaie grazie alla loro particolare conformazione.

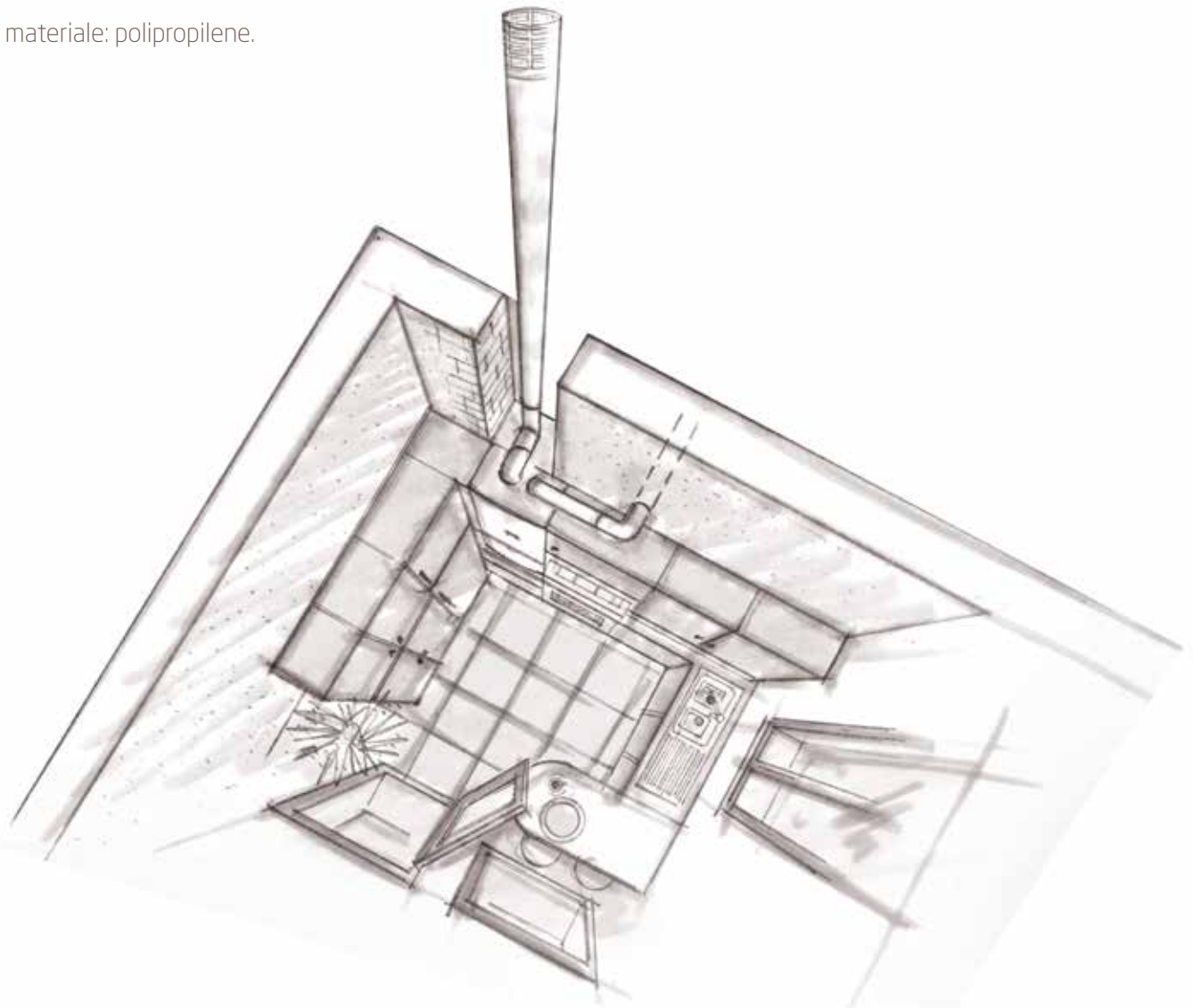
Sistema di intubamento rigido Ø80, Ø60 e Ø50

L'intubamento della canna fumaria è la tecnica più utilizzata per risanare e mettere a norma le vecchie canne fumarie costruite in mattoni, elementi in vibrocemento, forata di cotto ecc.

L'intubamento consente di sfruttare gli spazi interni verticali (camini esistenti o vani tecnici), a perimetro chiuso utilizzati per il contenimento di servizi tecnici dell'edificio.

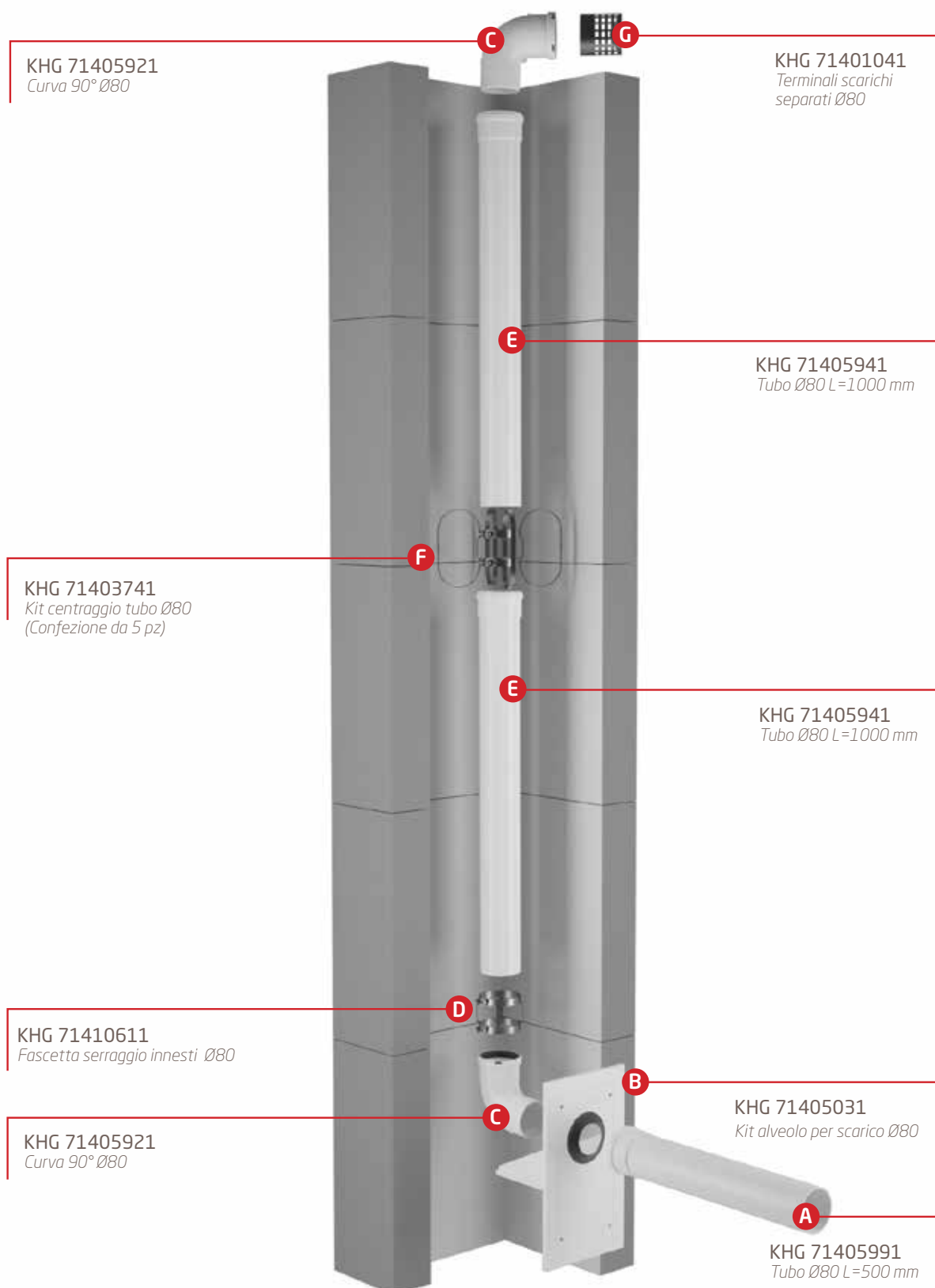
Caratteristiche:












- installazione facile anche in camini con sezioni ridotte;
- intubamento realizzabile anche in edifici di nuova costruzione;
- opere murarie ridotte grazie al sistema intubato con curva ad ingresso ascendente che evita la realizzazione di un ulteriore scarico a T per la raccolta condensa;
- installazione semplice grazie al sistema ad innesto delle prolunghe con fissaggio mediante kit di centraggio tubo;
- materiale: polipropilene.














Sistema di intubamento rigido Ø80

Applicabile a tutte le caldaie murali a condensazione e a Luna3 Solar+

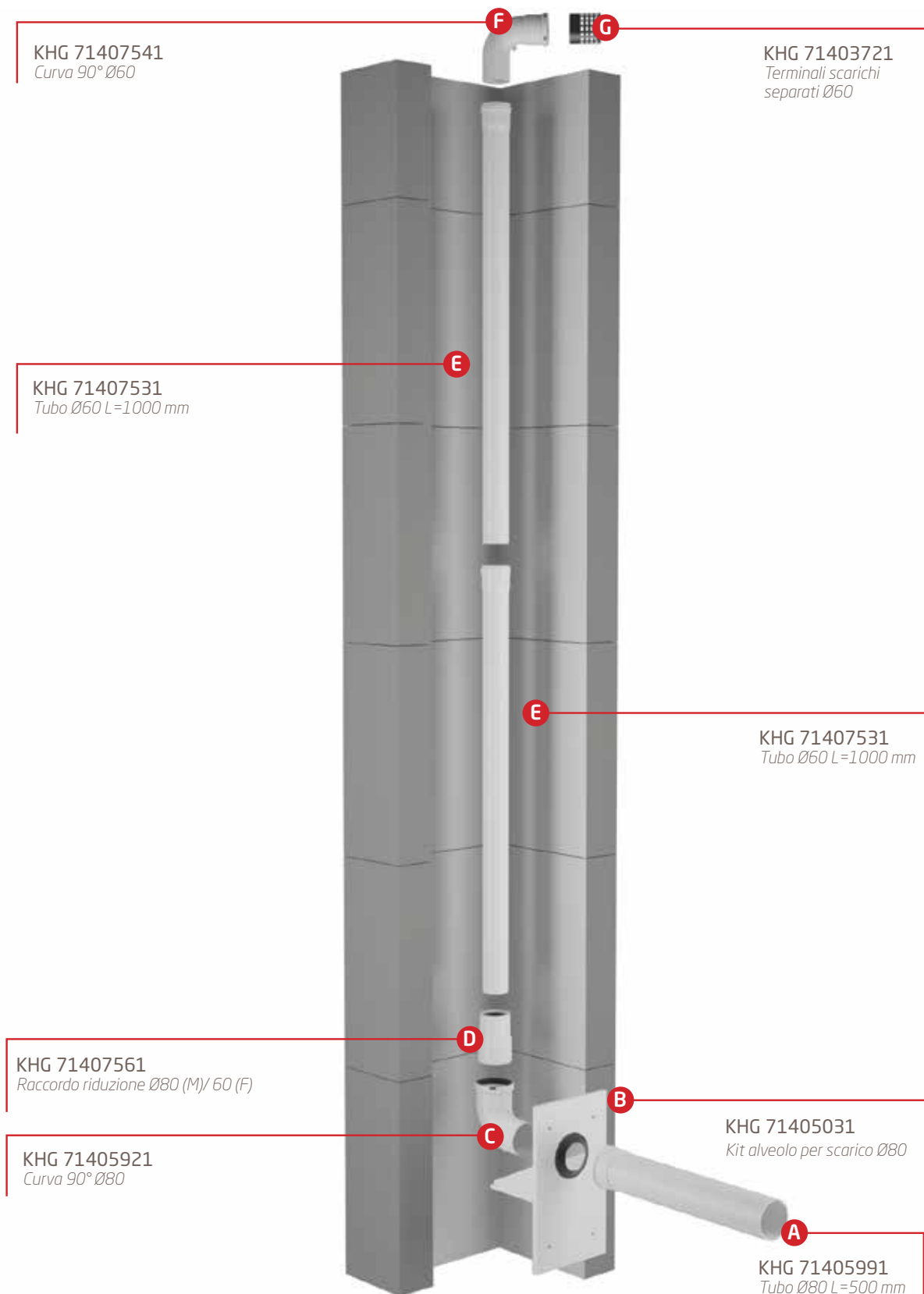








	Scarico fumi: scarico / aspirazione separati Ø80	Codice
	<p>Kit scarichi separati aspirazione orientabile in polipropilene <i>Abbinabile a: tutte le caldaie murali a condensazione (escluso Prime) e a Luna3 Solar+</i></p>	7102689
	<p>Kit scarichi separati in polipropilene <i>Abbinabile a: tutte le caldaie murali a condensazione (escluso Duo-tec Compact+, Prime) e a Luna3 Solar+</i></p>	KHG 71405911
	<p>Kit scarico verticale Ø80 tipo B23 in polipropilene <i>Abbinabile a: tutte le caldaie murali a condensazione e Luna3 Solar+</i></p>	KHG 71411101
	<p>Tubo Ø80 L=1000 mm in polipropilene <i>Abbinabile a: tutte le caldaie murali a condensazione e Luna3 Solar+</i></p>	KHG 71405941
	<p>Tubo Ø80 L=500 mm in polipropilene <i>Abbinabile a: tutte le caldaie murali a condensazione e Luna3 Solar+</i></p>	KHG 71405991
	<p>Curva 90° Ø80 in polipropilene <i>Abbinabile a: tutte le caldaie murali a condensazione e Luna3 Solar+</i></p>	KHG 71405921
	<p>Curva 45° Ø80 in polipropilene <i>Abbinabile a: tutte le caldaie murali a condensazione e Luna3 Solar+</i></p>	KHG 71405931
	<p>Terminale scarichi separati Ø80 <i>Abbinabile a: tutte le caldaie murali a condensazione e Luna3 Solar+</i></p>	KHG 71401041
	<p>Kit centraggio tubo Ø80 (conf. da 5 pz.) <i>Abbinabile a: tutte le caldaie murali a condensazione e Luna3 Solar+</i></p>	KHG 71403741
	<p>Fascetta serraggio innesti Ø80 <i>Abbinabile a: tutte le caldaie murali a condensazione e Luna3 Solar+</i></p>	KHG 71410611

	Scarico fumi: scarico / aspirazione separati Ø80	Codice
	Staffa sostegno tubo Ø80 (conf. da 5 pz.) <i>Abbinabile a: tutte le caldaie murali a condensazione e Luna3 Solar+</i>	KHG 71403731
	Rosone Ø80 per interno <i>Abbinabile a: tutte le caldaie murali a condensazione e Luna3 Solar+</i>	KHG 71401851
	Rosone Ø80 per esterno <i>Abbinabile a: tutte le caldaie murali a condensazione e Luna3 Solar+</i>	KHG 71401841
	Terminale camino vert. coassiale Ø80/125 per scarico a tetto. (Il kit deve essere abbinato all'accessorio KHG 71409381 fornito a parte) <i>Abbinabile a: tutte le caldaie murali a condensazione e Luna3 Solar+</i>	KHG 71409351
	Kit adattatore da sdoppiato Ø80/80 a coassiale Ø80/125 <i>Abbinabile a: tutte le caldaie murali a condensazione e Luna3 Solar+</i>	KHG 71409381
	Tegola tetti piani Ø125 <i>Abbinabile a: tutte le caldaie murali a condensazione e Luna3 Solar+</i>	KHG 71409361
	Tegola tetti inclinati Ø125 <i>Abbinabile a: tutte le caldaie murali a condensazione e Luna3 Solar+</i>	KHG 71409371
	Kit prolunga telescopica Ø80 (Luna Duo-tec IN+) <i>Abbinabile a: Luna Duo-tec IN+</i>	KHG 71410941
	Adattatore scarico fumi Ø60 (M)/80 (F) (da ordinare in caso di sostituzione caldaia convenzionale) <i>Abbinabile a: Luna Duo-tec IN+</i>	KHG 71411521
	Kit alveolo per scarico fumi Ø80 <i>Abbinabile a: tutte le caldaie murali a condensazione e a Luna3 Solar+</i>	KHG 71405031

Sistema di intubamento rigido Ø60

Applicabile a tutte le caldaie murali a condensazione, (escluso Luna3 Avant+) e a Luna3 Solar+



	Scarico fumi: scarico / aspirazione separati Ø60	Codice
	Raccordo riduzione Ø80 (M) / 60 (F) in polipropilene <i>Abbinabile a: tutte le caldaie murali a condensazione (escluso Luna3 Avant+) e Luna3 Solar+</i>	KHG 71407561
	Tubo Ø60 L=1000 mm in polipropilene <i>Abbinabile a: tutte le caldaie murali a condensazione (escluso Luna3 Avant+) e Luna3 Solar+</i>	KHG 71407531
	Tubo Ø60 L=500 mm in polipropilene <i>Abbinabile a: tutte le caldaie murali a condensazione (escluso Luna3 Avant+) e Luna3 Solar+</i>	KHG 71407521
	Curva 90° Ø60 in polipropilene <i>Abbinabile a: tutte le caldaie murali a condensazione (escluso Luna3 Avant+) e Luna3 Solar+</i>	KHG 71407541
	Curva 45° Ø60 in polipropilene <i>Abbinabile a: tutte le caldaie murali a condensazione (escluso Luna3 Avant+) e Luna3 Solar+</i>	KHG 71407551
	Terminale scarichi separati Ø60 <i>Abbinabile a: tutte le caldaie murali a condensazione (escluso Luna3 Avant+) e Luna3 Solar+</i>	KHG 71403721
	Kit alveolo per scarico fumi Ø80 <i>Abbinabile a: tutte le caldaie murali a condensazione (escluso Luna3 Avant+) e Luna3 Solar+ (Utilizzabile per Luna3 Avant+ solo in caso di applicazione del sistema di intubamento rigido Ø80)</i>	KHG 71405031

Regolazione dei parametri del n° di giri del ventilatore in funzione della lunghezza dei **condotti fumi: scarico Ø60 e aspirazione Ø80 RIGIDO**

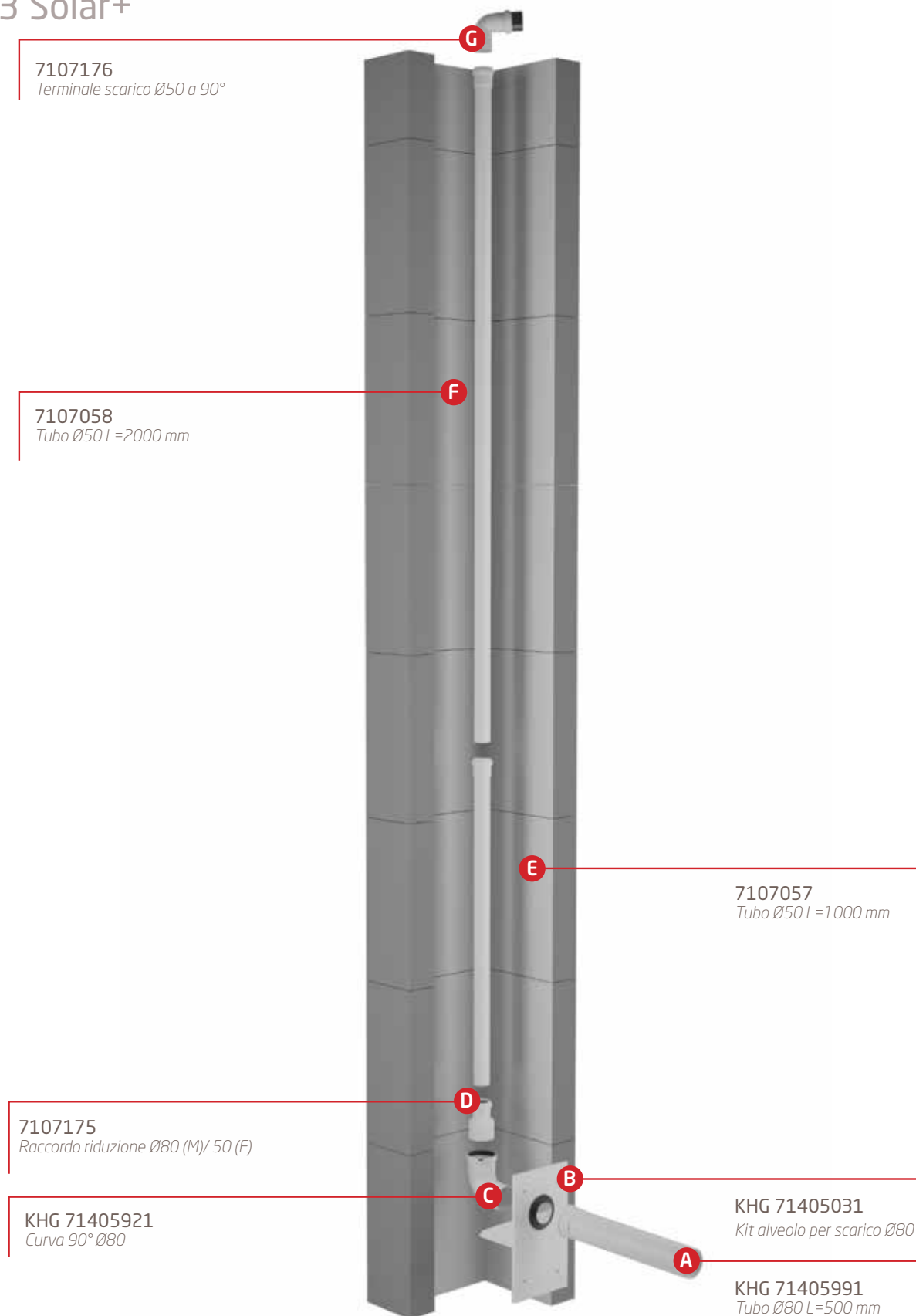
Prime - Potenza 24 e 28 kW










Condotto fumi (mm)	Lunghezza tubazione scarico fumi Ø60 (m)	Prime 24	Prime 24	Prime 24	Prime 28	Prime 28	Prime 28
Parametro		GP008	GP007	DP003	GP008	GP007	DP003
Ø60 rigido	1-10	2200	6200	7300	2200	7300	8300
	11-20	2350	6700	7900	2350	7900	9000
	21-30	2400	7150	8400	2400	8400	9250

Per effettuare le tarature sopra riportate contattare la Rete Service Autorizzata Baxi.
I dati sopra riportati sono vincolati all'utilizzo di scarichi fumi forniti da Baxi S.p.A.

Sistema di intubamento rigido Ø50

Applicabile ai modelli 24 kW di tutte le caldaie murali a condensazione (Prime anche mod. 28 kW) - escluso Luna3 Avant+ e Luna3 Solar+



	Scarico fumi: scarico / aspirazione separati Ø50	Codice
	Raccordo riduzione Ø80 (M) / Ø50 (F) in polipropilene <i>Abbinabile a: mod. 24kW di tutte le caldaie murali a condensazione (Prime anche mod. 28kW) - escluso Luna3 Avant+ e Luna3 Solar+</i>	7107175
	Tubo Ø50 L=500 mm in polipropilene <i>Abbinabile a: mod. 24kW di tutte le caldaie murali a condensazione (Prime anche mod. 28kW) - escluso Luna3 Avant+ e Luna3 Solar+</i>	7107174
	Tubo Ø50 L=1000 mm in polipropilene <i>Abbinabile a: mod. 24kW di tutte le caldaie murali a condensazione (Prime anche mod. 28kW) - escluso Luna3 Avant+ e Luna3 Solar+</i>	7107057
	Tubo Ø50 L=2000 mm in polipropilene <i>Abbinabile a: mod. 24kW di tutte le caldaie murali a condensazione (Prime anche mod. 28kW) - escluso Luna3 Avant+ e Luna3 Solar+</i>	7107058
	Curva 90° Ø50 in polipropilene <i>Abbinabile a: mod. 24kW di tutte le caldaie murali a condensazione (Prime anche mod. 28kW) - escluso Luna3 Avant+ e Luna3 Solar+</i>	7107060
	Curva 45° Ø50 in polipropilene <i>Abbinabile a: mod. 24kW di tutte le caldaie murali a condensazione (Prime anche mod. 28kW) - escluso Luna3 Avant+ e Luna3 Solar+</i>	7107059
	Terminale scarico Ø50 a 90° <i>Abbinabile a: mod. 24kW di tutte le caldaie murali a condensazione (Prime anche mod. 28kW) - escluso Luna3 Avant+ e Luna3 Solar+</i>	7107176
	Kit alveolo per scarico fumi Ø80 <i>Abbinabile a: mod. 24kW di tutte le caldaie murali a condensazione (Prime anche mod. 28kW) - escluso Luna3 Avant+ e Luna3 Solar+ (utilizzabile per Luna3 Avant+ e Luna3 Solar+ solo in caso di applicazione del sistema di intubamento rigido Ø80)</i>	71405031

Regolazione dei parametri del n° di giri del ventilatore in funzione della lunghezza dei **condotti fumi: scarico Ø50 e aspirazione Ø80, RIGIDO**

Gamma Platinum+ / Potenza 24 kW

Lunghezza tubazione scarico fumi (Ø50)	Parametro 9524	Parametro 9529
0 < L < 5 m	1000	6800
5 < L < 10 m	1000	6900
10 < L < 15 m	1000	7100
15 < L < 20 m	1000	7300
20 < L < 25 m	1500	7500
25 < L < 30 m	1800	7600

Per effettuare le tarature sopra riportate, contattare la Rete Service Autorizzata Baxi.

Luna Alux / Potenza 24 kW

Lunghezza tubazione scarico fumi (Ø50)	Parametro P 71
0 < L < 10 m	Non vanno effettuate variazioni
10 < L < 20 m	110
20 < L < 30 m	150

Per effettuare le tarature sopra riportate, contattare la Rete Service Autorizzata Baxi.

Gamma Duo-tec+ / Potenza 24 kW

Lunghezza tubazione scarico fumi (Ø50)	Parametro P 71
0 < L < 5 m	Non vanno effettuate variazioni
5 < L < 10 m	140
10 < L < 15 m	160
15 < L < 20 m	180
20 < L < 30 m	185

Per effettuare le tarature sopra riportate, contattare la Rete Service Autorizzata Baxi.

Prime / Potenza 24 e 28 kW

Condotto fumi (mm)	Lunghezza tubazione scarico fumi Ø50 (m)	Prime 24	Prime 24	Prime 24	Prime 28	Prime 28	Prime 28
Parametro		GP008	GP007	DP003	GP008	GP007	DP003
Ø50 rigido	1-5	2300	6300	7400	2300	7400	8500
	6-10	2300	6500	7650	2300	7650	8800
	11-15	2350	6700	7900	2350	7900	9100
	16-20	2350	6900	8100	2350	8100	9250
	21-25	2400	7150	8400	-	-	-
	26-30	2400	7350	8700	-	-	-

Per effettuare le tarature sopra riportate, contattare la Rete Service Autorizzata Baxi.
I dati riportati in questa pagina sono vincolati all'utilizzo di scarichi fumi forniti da Baxi S.p.A.

Sistema di intubamento flessibile Ø80 e Ø50

Il sistema consente di sfruttare i camini e canne fumarie già esistenti o di nuova costruzione, non perfettamente rettilinei, dove un sistema di intubamento rigido non risulti adatto o addirittura difficile da installare.

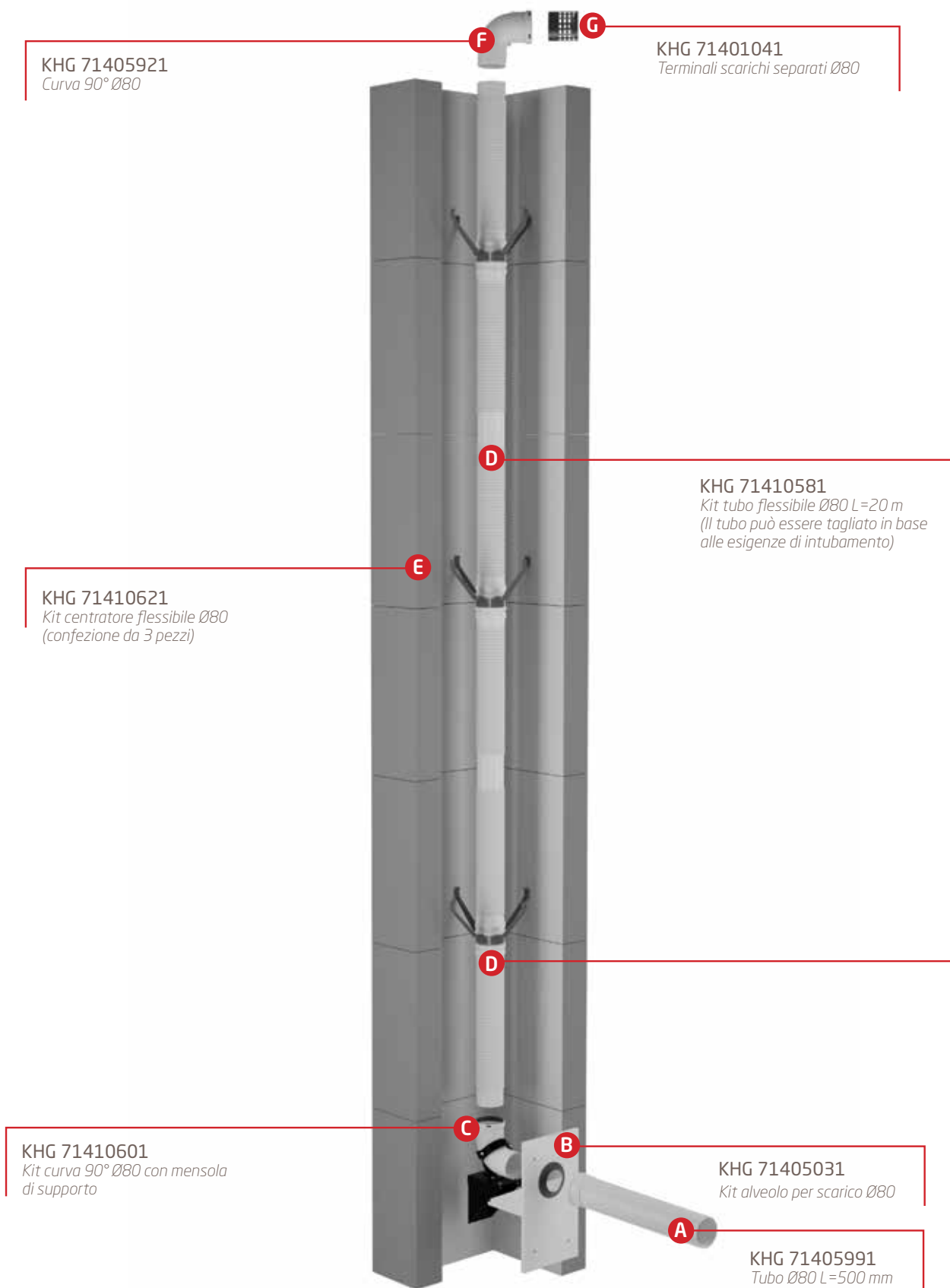
Caratteristiche :









- installazione semplice anche in camini dissestati grazie alla notevole flessibilità del tubo;
- intubamento realizzabile anche in edifici di nuova costruzione;
- opere murarie ridotte grazie al sistema intubato con curva ad ingresso ascendente che evita la realizzazione di un ulteriore scarico a T per la raccolta condensa;
- installazione semplice e agevolata grazie al condotto flessibile fornito in un unico pezzo da 12,5 mt facilmente prolungabile o accorciabile con operazioni di taglio o giunzioni delle parti, grazie al kit di giunzione;
- materiale: polipropilene.



Sistema di intubamento flessibile Ø80

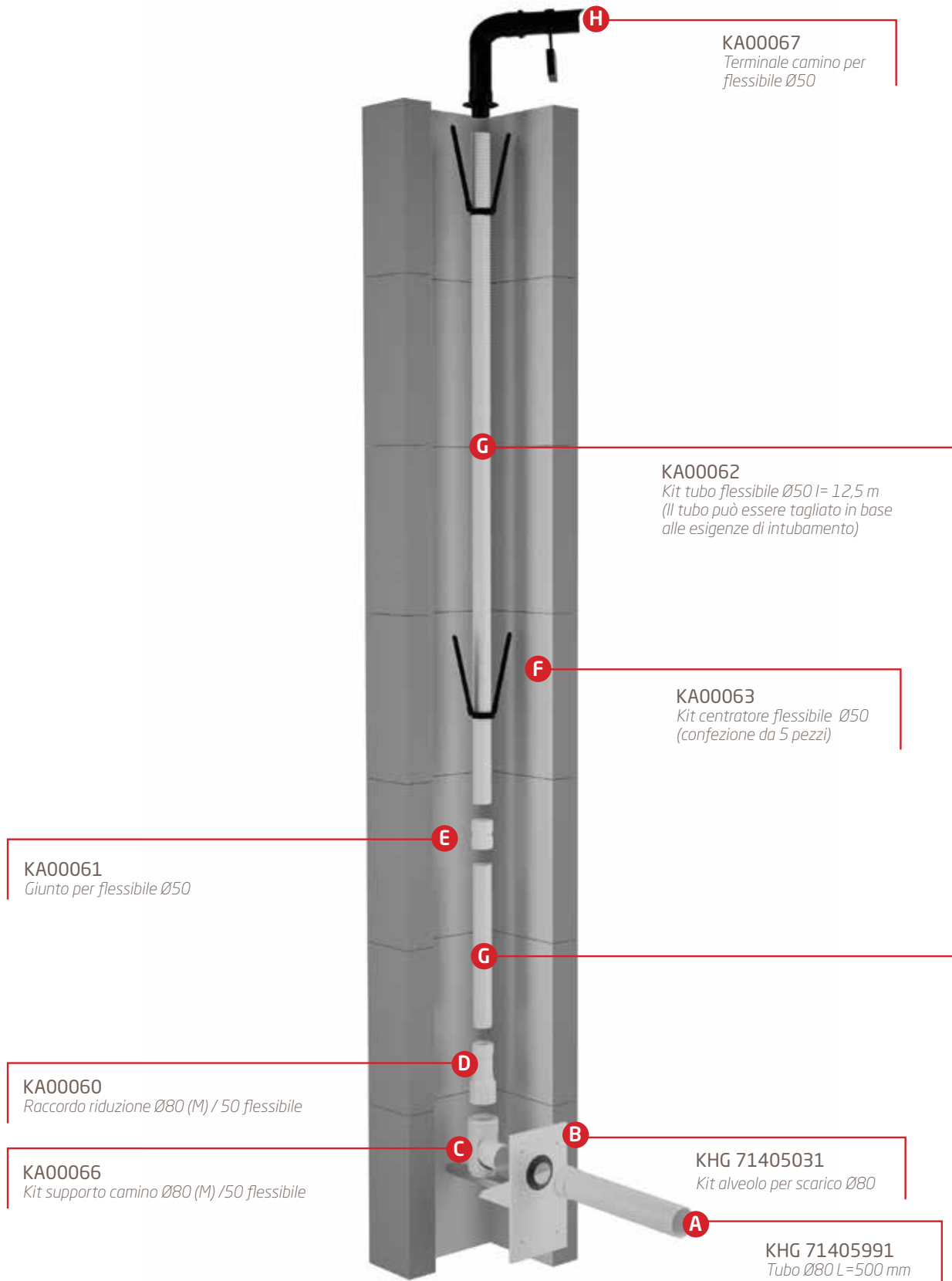
Applicabile a tutte le caldaie murali a condensazione (escluso Luna3 Avant+) e a Luna3 Solar+














	Scarico fumi: scarico / aspirazione separati Ø80	Codice
	Kit tubo flessibile Ø80 L= 1,5 m <i>Abbinabile a: tutte le caldaie murali a condensazione (escluso Luna3 Avant+) e Luna3 Solar+</i>	KHG 71410571
	Kit tubo flessibile Ø80 L= 20 m <i>Abbinabile a: tutte le caldaie murali a condensazione (escluso Luna3 Avant+) e Luna3 Solar+</i>	KHG 71410581
	Kit raccordo a T con mensola di supporto e raccordo scarico condensa <i>Abbinabile a: tutte le caldaie murali a condensazione (escluso Luna3 Avant+) e Luna3 Solar+</i>	KHG 71410591
	Kit curva 90° Ø80 con mensola di supporto <i>Abbinabile a: tutte le caldaie murali a condensazione (escluso Luna3 Avant+) e Luna3 Solar+</i>	KHG 71410601
	Kit centratore flessibile Ø80 (conf. da 3 pz.) <i>Abbinabile a: tutte le caldaie murali a condensazione (escluso Luna3 Avant+) e Luna3 Solar+</i>	KHG 71410621
	Kit guarnizioni a triplo labbro Ø80 (conf. da 5 pz.) <i>Abbinabile a: tutte le caldaie murali a condensazione (escluso Luna3 Avant+) e Luna3 Solar+</i>	KHG 71411121
	Kit alveolo per scarico fumi <i>Abbinabile a: tutte le caldaie murali a condensazione (escluso Luna3 Avant+) e Luna3 Solar+</i>	KHG 71405031

Sistema di intubamento flessibile Ø50

Applicabile ai modelli 24 kW di tutte le caldaie murali a condensazione (Prime anche 28 kW) - escluso Luna3 Avant+ e Luna3 Solar+



	Scarico fumi: scarico / aspirazione separati Ø50	Codice
	Raccordo Ø60 (M) / 50 flessibile <i>Abbinabile a: mod. 24kW di tutte le caldaie murali a condensazione (Prime anche mod. 28kW) - escluso Luna3 Avant+ e Luna3 Solar+</i>	KA00056
	Raccordo Ø60 (F) / 50 flessibile <i>Abbinabile a: mod. 24kW di tutte le caldaie murali a condensazione (Prime anche mod. 28kW) - escluso Luna3 Avant+ e Luna3 Solar+</i>	KA00057
	Curva 90° Ø60 (M) / 50 flessibile <i>Abbinabile a: mod. 24kW di tutte le caldaie murali a condensazione (Prime anche mod. 28kW) - escluso Luna3 Avant+ e Luna3 Solar+</i>	KA00058
	Curva 45° Ø60 (M) / 50 flessibile <i>Abbinabile a: mod. 24kW di tutte le caldaie murali a condensazione (Prime anche mod. 28kW) - escluso Luna3 Avant+ e Luna3 Solar+</i>	KA00059
	Raccordo riduzione Ø80 (M) / 50 flessibile <i>Abbinabile a: mod. 24kW di tutte le caldaie murali a condensazione (Prime anche mod. 28kW) - escluso Luna3 Avant+ e Luna3 Solar+</i>	KA00060
	Giunto per flessibile Ø50 <i>Abbinabile a: mod. 24kW di tutte le caldaie murali a condensazione (Prime anche mod. 28kW) - escluso Luna3 Avant+ e Luna3 Solar+</i>	KA00061
	Kit tubo flessibile Ø50 L = 12,5 m <i>Abbinabile a: mod. 24kW di tutte le caldaie murali a condensazione (Prime anche mod. 28kW) - escluso Luna3 Avant+ e Luna3 Solar+</i>	KA00062
	Kit centratore flessibile Ø50 (confezione da 5 pezzi) <i>Abbinabile a: mod. 24kW di tutte le caldaie murali a condensazione (Prime anche mod. 28kW) - escluso Luna3 Avant+ e Luna3 Solar+</i>	KA00063
	Terminale a T Ø50 <i>Abbinabile a: mod. 24kW di tutte le caldaie murali a condensazione (Prime anche mod. 28kW) - escluso Luna3 Avant+ e Luna3 Solar+</i>	KA00064
	Terminale camino per flessibile Ø50 <i>Abbinabile a: mod. 24kW di tutte le caldaie murali a condensazione (Prime anche mod. 28kW) - escluso Luna3 Avant+ e Luna3 Solar+</i>	KA00067

	Scarico fumi: scarico / aspirazione separati Ø50	Codice
	<p>Tubo ispezione per flessibile Ø50 <i>Abbinabile a: mod. 24kW di tutte le caldaie murali a condensazione (Prime anche mod. 28kW) - escluso Luna3 Avant+ e Luna3 Solar+</i></p>	KA00068
	<p>Kit supporto camino Ø60 (M) / 50 flessibile <i>Abbinabile a: mod. 24kW di tutte le caldaie murali a condensazione (Prime anche mod. 28kW) - escluso Luna3 Avant+ e Luna3 Solar+</i></p>	KA00065
	<p>Kit supporto camino Ø80 (M) / 50 flessibile <i>Abbinabile a: mod. 24kW di tutte le caldaie murali a condensazione (Prime anche mod. 28kW) - escluso Luna3 Avant+ e Luna3 Solar+</i></p>	KA00066
	<p>Kit alveolo per scarico Ø80 <i>Abbinabile a: mod. 24kW di tutte le caldaie murali a condensazione (Prime anche mod. 28kW) - escluso Luna3 Avant+ e Luna3 Solar+ (utilizzabile per Luna3 Avant e Luna3 Solar+ solo in caso di applicazione del sistema di intubamento rigido Ø80)</i></p>	KHG 71405031

Regolazione dei parametri del n° di giri del ventilatore in funzione della lunghezza dei **condotti fumi: scarico Ø50 e aspirazione Ø80 FLESSIBILE**

Gamma Platinum+ / Potenza 24 kW

Lunghezza tubazione scarico fumi (Ø50)	Parametro 9524	Parametro 9529
0 < L < 5 m	1000	6800
5 < L < 10 m	1000	6900
10 < L < 15 m	1000	7100
15 < L < 20 m	1000	7300
20 < L < 25 m	1500	7500
25 < L < 30 m	1800	7600

Per effettuare le tarature sopra riportate, contattare la Rete Service Autorizzata Baxi.

Luna Alux / Potenza 24 kW

Lunghezza tubazione scarico fumi (Ø50)	Parametro P 71
0 < L < 10 m	Non vanno effettuate variazioni
5 < L < 15 m	130
15 < L < 30 m	170

Per effettuare le tarature sopra riportate, contattare la Rete Service Autorizzata Baxi.

Gamma Duo-tec+ / Potenza 24 kW

Lunghezza tubazione scarico fumi (Ø50)	Parametro P 71
0 < L < 5 m	Non vanno effettuate variazioni
5 < L < 10 m	140
10 < L < 15 m	160
15 < L < 20 m	180
20 < L < 30 m	185

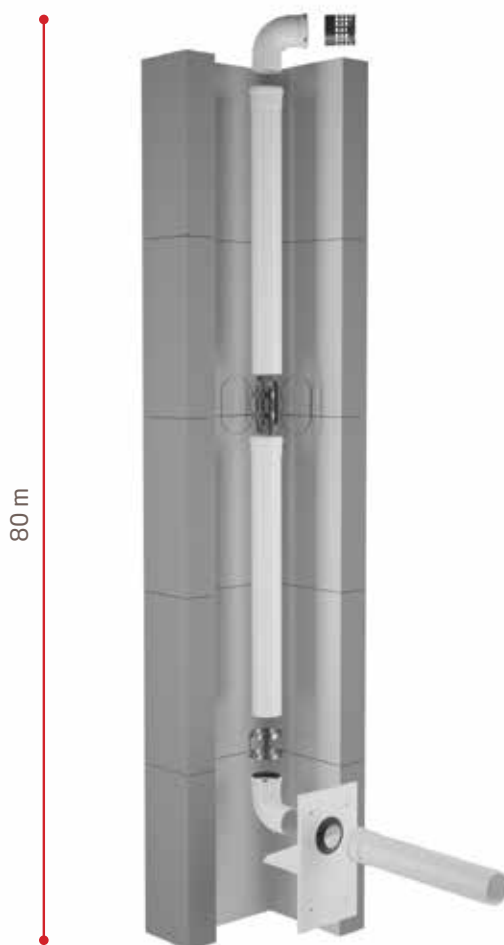
Per effettuare le tarature sopra riportate, contattare la Rete Service Autorizzata Baxi.

PRIME / Potenza 24 e 28 kW

Condotto fumi (mm)	Lunghezza tubazione scarico fumi Ø50 (m)	Prime 24	Prime 24	Prime 24	Prime 28	Prime 28	Prime 28
Parametro		GP008	GP007	DP003	GP008	GP007	DP003
Ø50 flessibile	1-5	2300	6300	7400	2300	7400	8500
	6-10	2300	6500	7650	2300	7650	8800
	11-15	2350	6700	7900	2350	7900	9100
	16-20	2350	6900	8100	2350	8100	9250
	21-25	2400	7150	8400	-	-	-
	26-30	2400	7350	8700	-	-	-

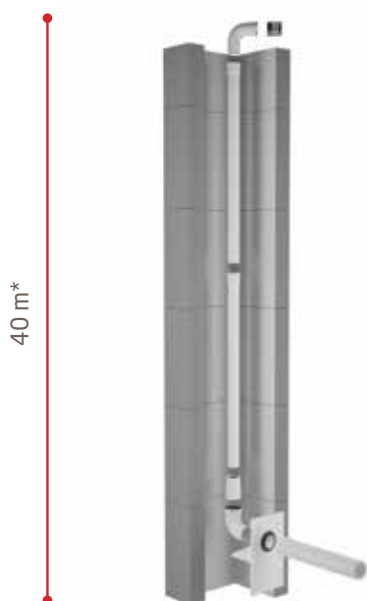
Per effettuare le tarature sopra riportate, contattare la Rete Service Autorizzata Baxi.
I dati riportati in questa pagina sono vincolati all'utilizzo di scarichi fumi forniti da Baxi

Lunghezze (scarico+aspirazione) intubamento rigido



Scarico intubato rigido Ø80

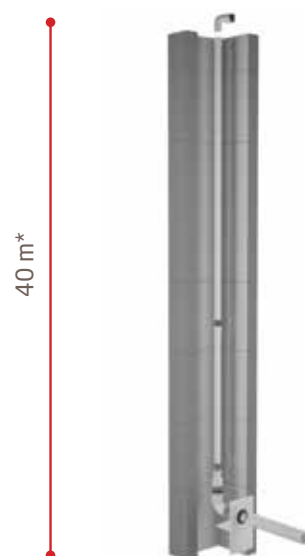
Lunghezza totale (aspirazione + scarico) 80 metri;
30 metri per Luna3 Avant+



Scarico intubato rigido Ø60

Lunghezza totale (aspirazione+scarico) 40 metri

* = Modificare il numero di giri del ventilatore (per Prime) - vedi pag.15

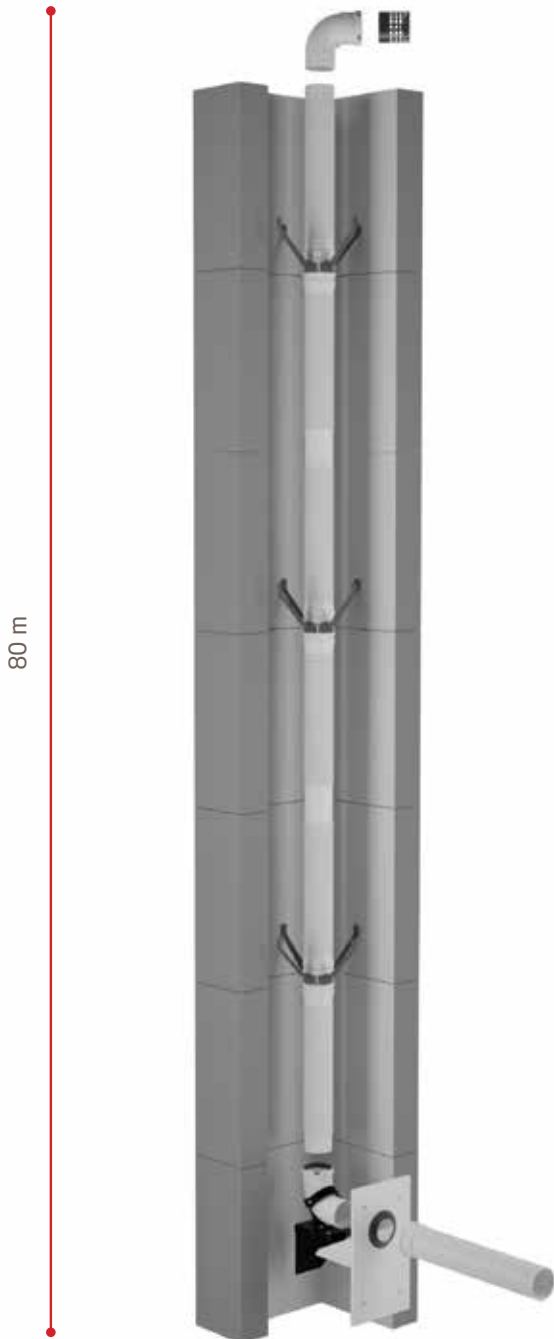


Scarico intubato rigido Ø50
solo mod.24kW

Lunghezza totale (aspirazione + scarico) 40 metri,
30 metri per Prime 28

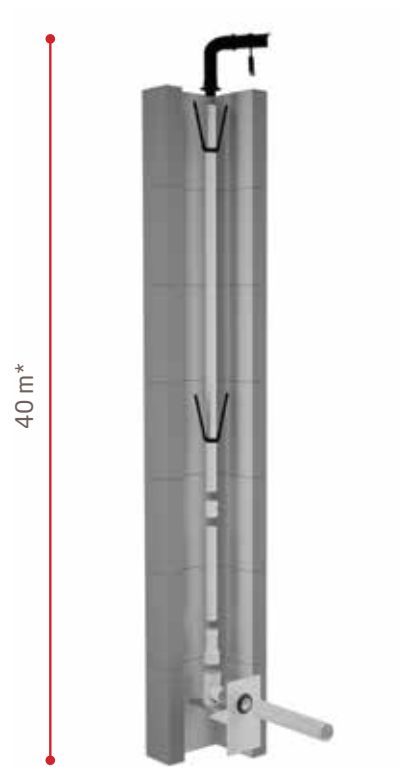
* = Modificare il numero di giri del ventilatore - vedi pag. 18

Lunghezze (scarico+aspirazione) intubamento flessibile



Scarico intubato flessibile Ø80

Lunghezza totale (aspirazione + scarico) 80 metri



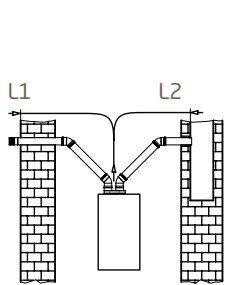
Scarico intubato flessibile Ø50
solo mod.24kW

Lunghezza totale (aspirazione + scarico) 40 metri,
30 metri per Prime 28

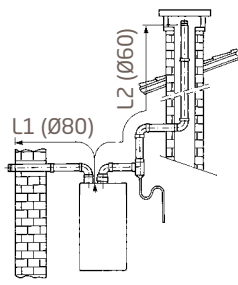
* = Modificare il numero di giri del ventilatore - vedi pag. 25

Tabella lunghezze condotti

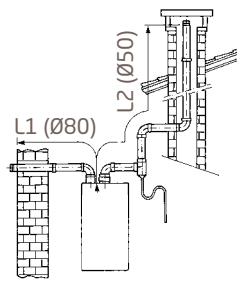
L1 = CONDOTTO DI ASPIRAZIONE / L2 = CONDOTTO DI SCARICO



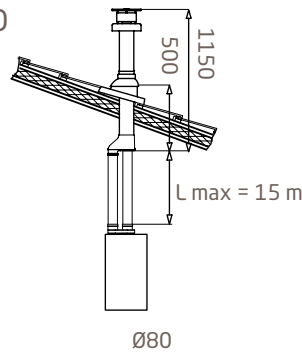
L1, L2 Ø80



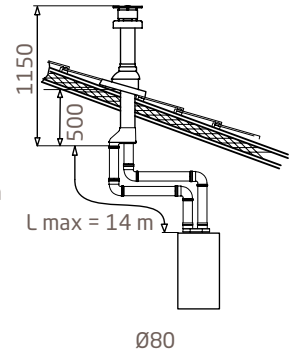
L1 Ø80, L2 Ø60



L1 Ø80, L2 Ø50
rigido o flessibile



Ø80



Ø80

Modelli	SCARICO INTUBATO RIGIDO								
	Lunghezza condotti (m)			Lunghezza condotti (m)			Lunghezza condotti (m)		
	(L1) aspirazione → Ø80/80 mm scarico (L2)			(L1) aspirazione → Ø80/60 mm scarico (L2)			(L1) aspirazione → Ø80/50 mm scarico (L2) (vedi note a fondo tabella)		
	L max = L1+L2	L1 max	L2 max = L max-L1 max	L max = L1+L2	L1 max	L2 max = L max-L1 max	L max = L1+L2	L1 max	L2 max
Luna Platinum+ / Luna Alux / Luna Duo-tec+	80	15	65	40	10	30	40	10	30
Nuvola Platinum+ / Nuvola Duo-tec+	80	15	65	40	10	30	40	10	30
Luna Duo-tec IN+	80	15	65	40	10	30	40	10	30
Duo-tec IN Solar	80	15	65	40	10	30	40	10	30
Luna3 Solar+	80	15	65	40	10	30	-	-	-
Duo-tec Compact+	80	15	65	40	10	30	40	10	30
Prime 24	80	15	65	40	10	30	40	10	30
Prime 28	80	15	65	40	10	30	30	10	20
Luna3 Avant+	30	10	20	-	-	-	-	-	-

Modelli	SCARICO INTUBATO FLESSIBILE					
	Lunghezza condotti (m)			Lunghezza condotti (m)		
	(L1) aspirazione → Ø80/80 mm scarico (L2)			(L1) aspirazione → Ø80/50 mm scarico (L2) (vedi note a fondo tabella)		
	L max = L1+L2	L1 max	L2 max = L max-L1 max	L max = L1+L2	L1 max	L2 max
Luna Platinum+ / Luna Alux / Luna Duo-tec+	80	15	65	40	10	30
Nuvola Platinum+ / Nuvola Duo-tec+	80	15	65	40	10	30
Luna Duo-tec IN+	80	15	65	40	10	30
Duo-tec IN Solar	80	15	65	40	10	30
Luna3 Solar+	80	15	65	-	-	-
Duo-tec Compact+	80	15	65	40	10	30
Prime 24	80	15	65	40	10	30
Prime 28	80	15	65	30	10	20

Per i diametri 80 e 60 la misura indicata dei condotti di aspirazione (L1 max) NON può essere superata

L'installazione di questi condotti (Ø50) è possibile solo per modelli 24 kW; PRIME mod. 24 e 28 kW

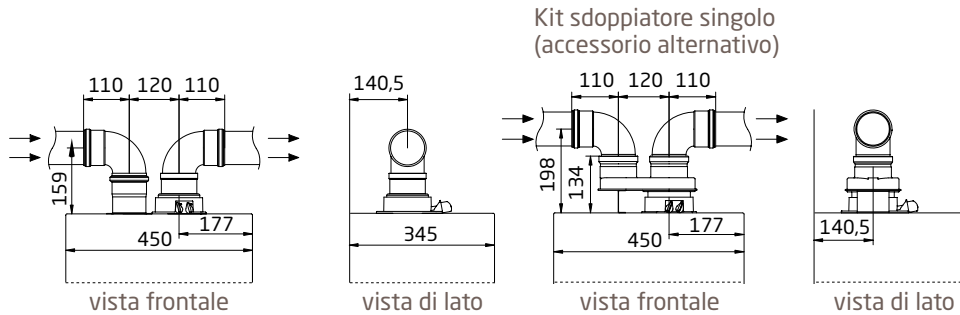
Le misure descritte nelle caselle evidenziate in azzurro NON possono essere superate; la lunghezza massima della tubazione di aspirazione (L1 max) e della tubazione di scarico (L2 max) NON possono essere superate

Modelli	SCARICO INTUBATO RIGIDO						SCARICO INTUBATO FLESSIBILE			
	→ Ø80 mm		→ Ø60 mm		→ Ø50 mm		→ Ø80 mm		→ Ø50 mm	
	Riduzione lunghezza per inserimento curva a 90° (m)	Riduzione lunghezza per inserimento curva a 45° (m)	Riduzione lunghezza per inserimento curva a 90° (m)	Riduzione lunghezza per inserimento curva a 45° (m)	Riduzione lunghezza per inserimento curva a 90° (m)	Riduzione lunghezza per inserimento curva a 45° (m)	Riduzione lunghezza per inserimento curva a 90° (m)	Riduzione lunghezza per inserimento curva a 45° (m)	Riduzione lunghezza per inserimento curva a 90° (m)	Riduzione lunghezza per inserimento curva a 45° (m)
Luna Platinum+ / Luna Alux / Luna Duo-tec+	0,5	0,25	1	0,5	3	1,5	0,5	0,25	2	1
Nuvola Platinum+ / Nuvola Duo-tec+	0,5	0,25	1	0,5	3	1,5	0,5	0,25	2	1
Luna Duo-tec IN+	0,5	0,25	1	0,5	3	1,5	0,5	0,25	2	1
Duo-tec IN Solar	0,5	0,25	1	0,5	3	1,5	0,5	0,25	2	1
Luna3 Solar+	0,5	0,25	1	0,5	-	-	0,5	0,25	-	-
Duo-tec Compact+	0,5	0,25	1	0,5	3	1,5	0,5	0,25	2	1
Prime 24	0,5	0,25	1	0,5	3	1,5	0,5	0,25	2	1
Prime 28	0,5	0,25	1	0,5	3	1,5	0,5	0,25	2	1
Luna3 Avant+	0,5	0,25	-	-	-	-	-	-	-	-

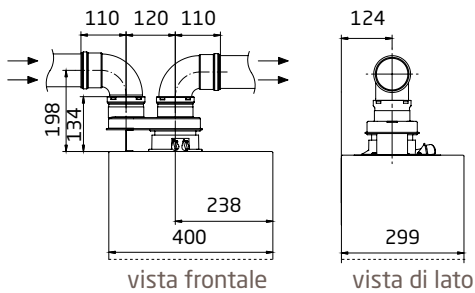
I dati sopra riportati sono vincolati all'utilizzo di scarichi forniti da Baxi S.p.A.

Tipologie di scarico/aspirazione - separati

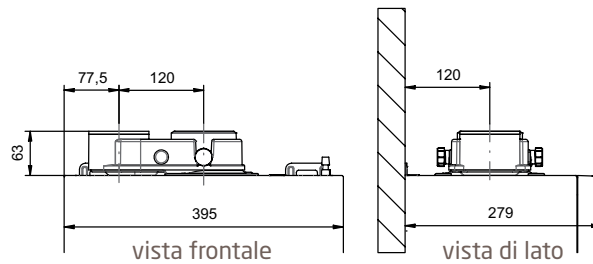
Luna Platinum+ / Luna Alux / Luna Duo-tec+



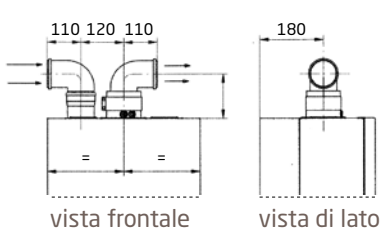
Duo-tec Compact+



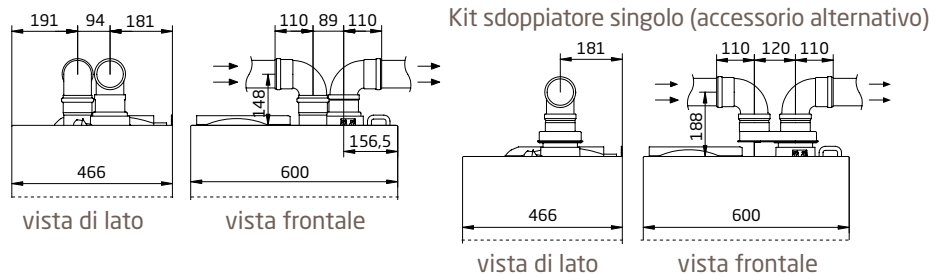
Prime



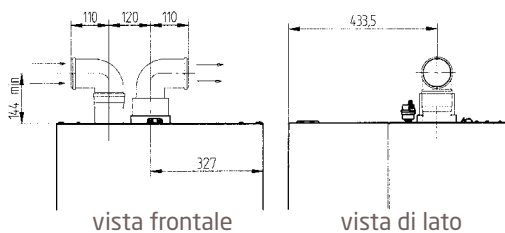
Luna3 Avant+



Nuvola Platinum+ / Nuvola Duo-tec+

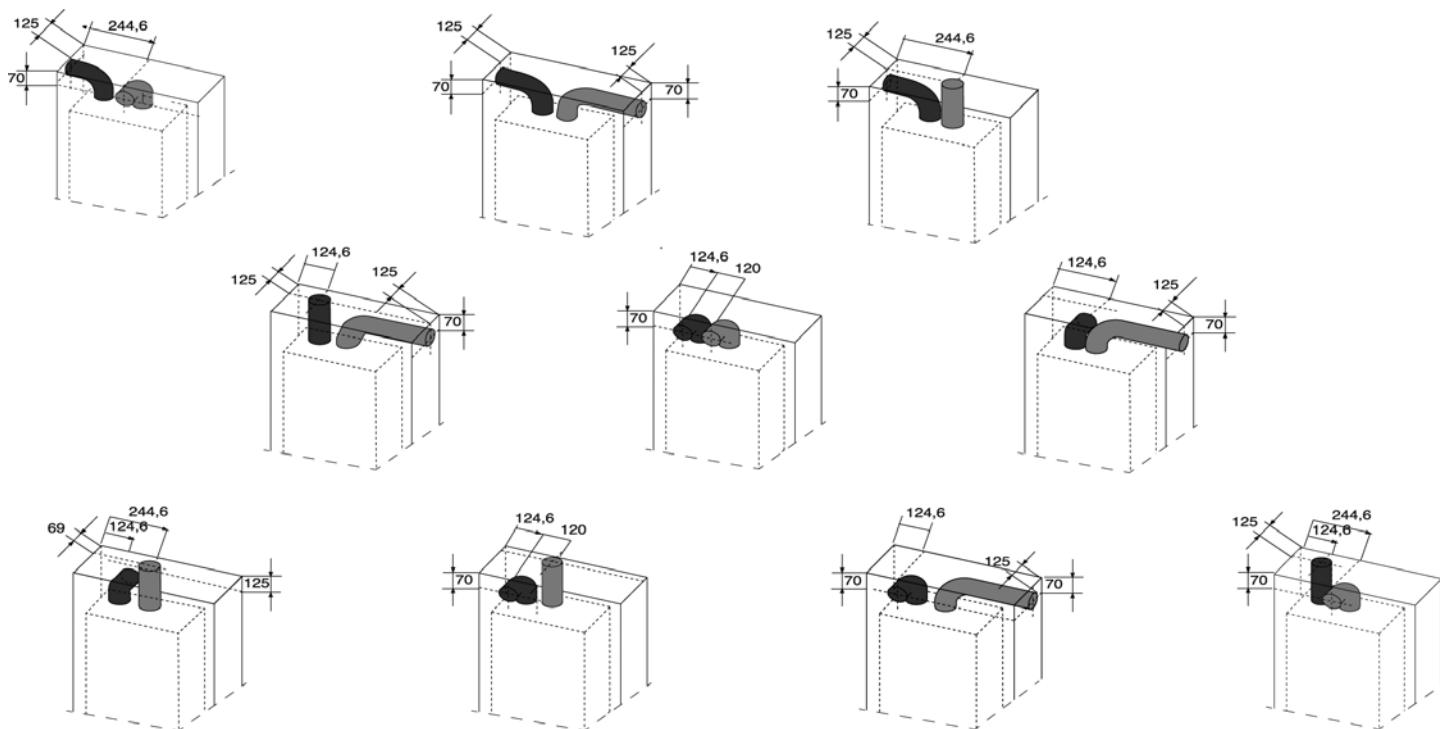


Luna3 Solar+

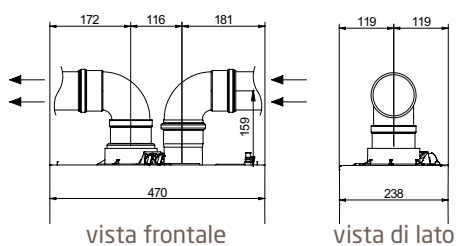


Tipologie di scarico/aspirazione - separati

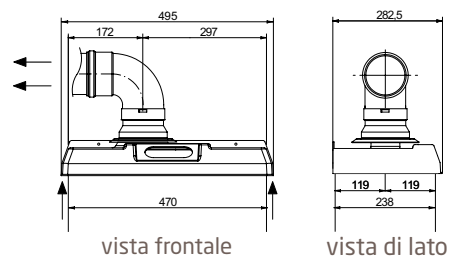
Luna Duo-tec IN+



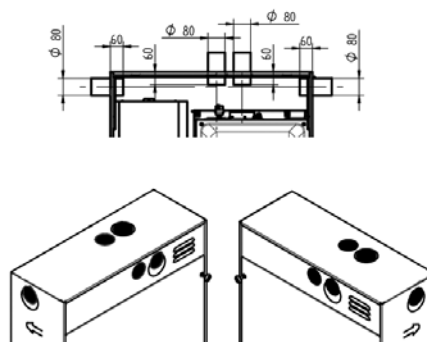
Luna Duo-tec IN+ versione Luna Space Ø80-80



Luna Duo-tec IN+ versione Luna Space con copertura Ø80



Duo-tec IN Solar



È nata Baxi On the go:
l'app per avere tutta la documentazione Baxi
a portata di mano!



- La nuova app di Baxi per consultare cataloghi e listini anche offline
- Documentazione sempre aggiornata e in formato pdf
- Utilizzabile su tutti gli smartphone e tablet

Baxi On the go è disponibile sia in Google Play Store che App store.





Qualità Ambiente Sicurezza

sono gli obiettivi strategici di Baxi, e le certificazioni ottenute garantiscono l'osservanza delle specifiche regolamentazioni

BAXISPA

36061 BASSANO DEL GRAPPA (VI)
Via Trozzetti, 20
marketing@baxi.it
www.baxi.it

La casa costruttrice non assume responsabilità per eventuali errori o inesattezze nel contenuto di questo prospetto e si riserva il diritto di apportare ai suoi prodotti, in qualunque momento e senza avviso, eventuali modifiche ritenute opportune per qualsiasi esigenza di carattere tecnico o commerciale. Questo prospetto non deve essere considerato come contratto nei confronti di terzi.

Baxi S.p.A. 06-17 (E) F

