

Caldaie commerciali

Luna Duo-tec MP+, GMC+, Power HT+,
Power HT-A e Power HWC



Superbonus



Ecobonus 2024
Riqualificazioni
energetiche
se la caldaia è abbinata ad
un controllo modulante



Ecobonus 2024
Riqualificazioni
energetiche









Bonus Casa 2024
Ristrutturazioni
edilizie

Una gamma completa

L'offerta Baxi di sistemi commerciali, si articola con gamme di caldaie murali e a terra costituite da generatori di calore a condensazione per solo riscaldamento di potenza compresa tra 35 e 650 kW caratterizzati da alti rendimenti e semplicità di utilizzo ed installazione. La gamma Luna Duo-tec MP+ prevede modelli fino a 150 kW mentre la gamma Power HT+ fino a 250 kW.




caldaie murali/terra
con scambiatore in acciaio inox

Potenza termica nominale kW	35	50	60	70	90	110
Solo riscaldamento						
Luna Duo-tec MP+	1.35	1.50	1.60	1.70	1.90	1.110
Power HT+		1.50		1.70	1.90	1.110

Potenza termica nominale kW	115	130	150	200	250
Solo riscaldamento					
Luna Duo-tec MP+	1.115	1.130	1.150		
Power HT+		1.130	1.150	1.200	1.250

caldaie a terra

Potenza termica nominale kW	115	135	180	230	280	320
Solo riscaldamento						
Power HT-A	1.115	1.135	1.180	1.230	1.280	1.320

Potenza termica nominale kW	430		500		650
Solo riscaldamento					
Power HT-A	1.430		1.500		1.650

alto contenuto
d'acqua

Potenza termica nominale kW	115	250	375	500
Solo riscaldamento				
Power HWC	1.115	1.250	1.375	1.500

Generatori Modulari a Condensazione (GMC+)



Moduli	N° caldaie installabili	Luna DUO-TEC MP+ nelle combinazioni realizzabili	kW totali installati nelle combinazioni realizzabili
1 ante	1	1.35 - 1.50 - 1.60 - 1.70 - 1.90 1.110 - 1.115 - 1.130 - 1.150	da 35 kW a 150 kW
2 ante	1-2	1.35 - 1.50 - 1.60 - 1.70 - 1.90 1.110 - 1.115 - 1.130 - 1.150	da 35 kW a 300 kW
3 ante	1-2-3	1.35 - 1.50 - 1.60 - 1.70 - 1.90 1.110 - 1.115 - 1.130 - 1.150	da 35 kW a 450 kW

La segmentazione della potenza consente una copertura di potenze che vanno da 5 a 650 kW. Grazie alla modulazione elettronica, la potenza viene automaticamente adattata al fabbisogno termico in modo continuo.

GAMMA MURALE		Potenza termica @ 50°/30° C	
Luna Duo-tec MP+ 1.35	5 kW	36 kW	
Luna Duo-tec MP+ 1.50	5 kW	49 kW	
Luna Duo-tec MP+ 1.60	7 kW	59 kW	
Luna Duo-tec MP+ 1.70	8 kW	70 kW	
Luna Duo-tec MP+ 1.90	10 kW	92 kW	
Luna Duo-tec MP+ 1.110	12 kW	110 kW	
Luna Duo-tec MP+ 1.115	26 kW	121 kW	
Luna Duo-tec MP+ 1.130	26 kW	130 kW	
Luna Duo-tec MP+ 1.150	30 kW	151 kW	
GAMMA A TERRA		Potenza termica @ 50°/30° C	
POWER HT+ 1.50	5 kW	49 kW	
POWER HT+ 1.70	8 kW	70 kW	
POWER HT+ 1.90	10 kW	92 kW	
POWER HT+ 1.110	12 kW	110 kW	
POWER HT-A 1.115	21 kW	115 kW	
POWER HWC 1.115	32 kW	119 kW	
POWER HT+ 1.130	26 kW	130 kW	
POWER HT-A 1.135	21 kW	133 kW	
POWER HT+ 1.150	30 kW	150 kW	
POWER HT-A 1.180	30 kW	181 kW	
POWER HT+ 1.200	34 kW	200 kW	
POWER HT-A 1.230	38 kW	230 kW	
POWER HT+ 1.250	42 kW	250 kW	
POWER HWC 1.250	32 kW	258 kW	
POWER HT-A 1.280	45 kW	280 kW	
POWER HT-A 1.320	52 kW	320 kW	
POWER HWC 1.375	32 kW	353 kW	
POWER HT-A 1.430	77 kW	423 kW	
POWER HT-A 1.500	91 kW	500 kW	
POWER HWC 1.500	32 kW	471 kW	
POWER HT-A 1.650	120 kW	650 kW	



BAXI **più**
PROFESSIONAL

Performance
ancora **più**
al sicuro



Baxi Più Professional

è la nuova proposta di Baxi che
estende fino a 10 anni la **Garanzia Convenzionale della caldaia**,
assicurando così un lungo periodo di comfort e totale tranquillità,
al riparo da qualsiasi spesa imprevista.

BAXI **più** PROFESSIONAL

Baxi Più Professional

è riservato alle caldaie murali e a basamento Baxi

di **potenza nominale superiore ai 35 kW e garantisce:**

Serenità

La caldaia è coperta da Garanzia Convenzionale per 10 anni

Sicurezza

La caldaia è verificata 1 volta all'anno (salvo periodicità più frequenti imposte dalla normativa vigente) dalla Rete Service autorizzata Baxi garantendo un funzionamento ottimale del generatore secondo le prescrizioni Baxi e le normative vigenti

Risparmio

Grazie alla manutenzione periodica si ottiene un miglioramento dell'efficienza energetica del sistema

Serietà

La Rete Service autorizzata Baxi utilizzerà esclusivamente ricambi originali e garantiti per tutta la durata del programma

Tempestività

La Rete Service autorizzata Baxi si impegna ad intervenire presso l'utenza entro 24 ore dalla chiamata durante tutto l'anno ad esclusione di domeniche e festivi (fatto salvo diversi accordi previsti nel contratto di manutenzione)

Professionalità

Baxi si avvale esclusivamente di professionisti abilitati e in possesso dei necessari requisiti tecnico - professionali previsti dalla normativa vigente

Capillarità

La Rete Service autorizzata Baxi è diffusa su tutto il territorio nazionale garantendo così presenza capillare e un servizio veloce

Supporto telefonico

Servizio clienti attivo allo 0424 517100, 24 ore al giorno, 7 giorni la settimana, durante tutto l'anno, festività comprese (*)

(*) Al di fuori degli orari di ufficio, è attiva la ricerca della Rete Service autorizzata Baxi in modalità automatica.

Gli strumenti Baxi

Dalla home del sito www.baxi.it è possibile accedere alla sezione Baxi per professionisti dove sono disponibili vari strumenti di aiuto ai nostri interlocutori del settore, tra cui:

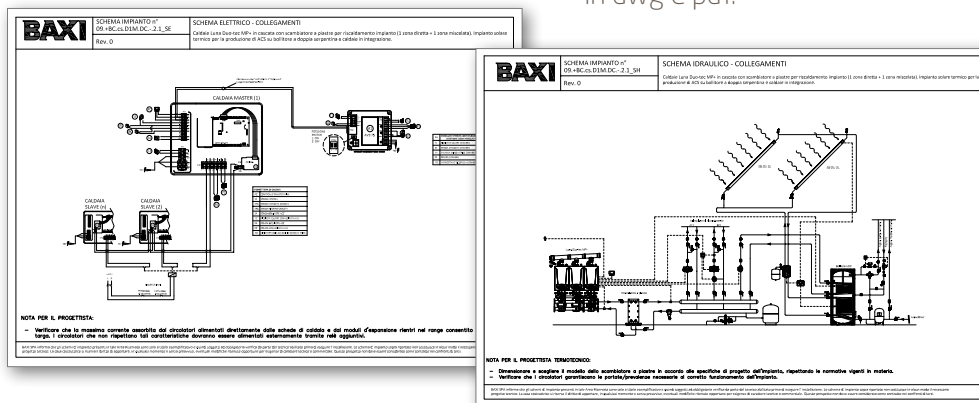


Schemi d'impianto Baxi

Varie soluzioni impiantistiche per applicazioni residenziali e commerciali con pompe di calore, caldaie di alta potenza e sistemi ibridi complete di

- schemi idraulici
- cablaggi elettrici

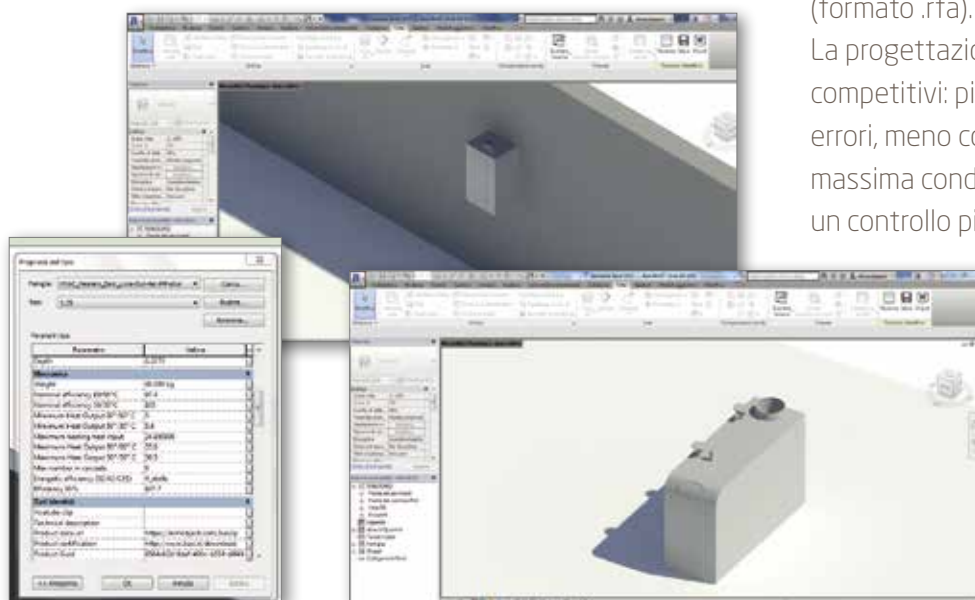
in dwg e pdf.



Modelli 3D per la progettazione BIM

Sono disponibili i modelli 3D delle caldaie di alta potenza Baxi per applicazioni commerciali. Accedendo alla sezione Progettazione BIM potrai scaricare i disegni dei prodotti da utilizzare in Revit e includerli nel tuo progetto in BIM (formato .rfa).

La progettazione BIM offre straordinari vantaggi competitivi: più efficienza e produttività, meno errori, meno costi, maggiore interoperabilità, massima condivisione delle informazioni, un controllo più puntuale e coerente del progetto.



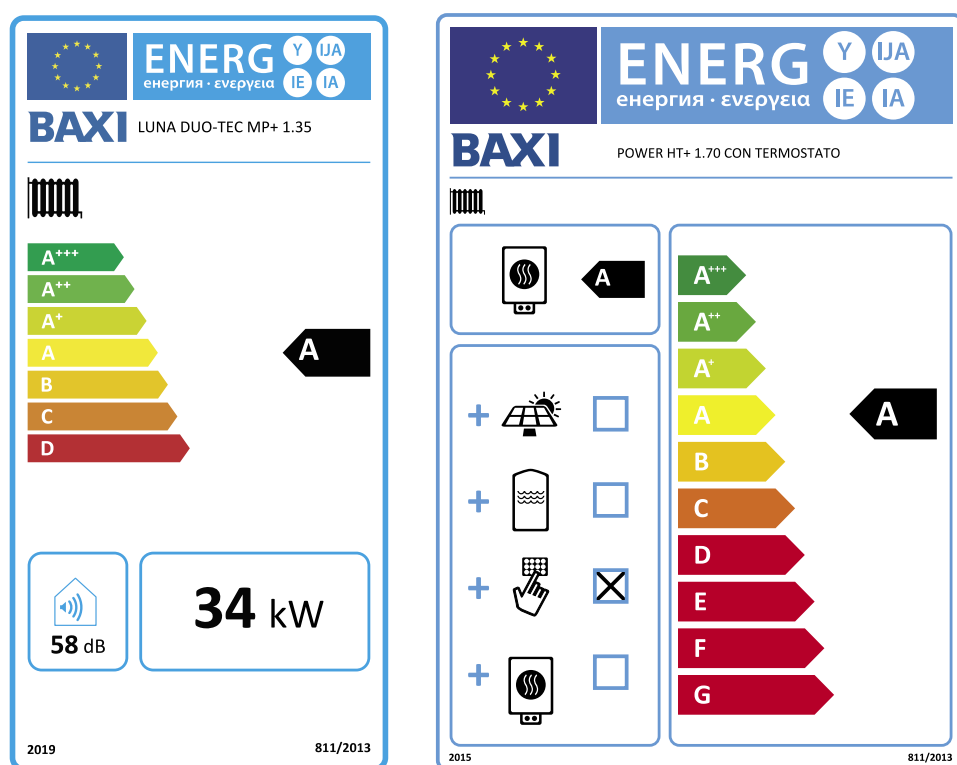
ErP Energy Labelling - Etichettatura energetica

Il regolamento sull'etichettatura (Regolamento UE 2017/1369) richiede di etichettare i prodotti con $P_n \leq 70 \text{ kW}$ secondo una scala energetica decrescente che va dalla A+++ alla D.

Ogni classe energetica, identificata da una lettera, esprime un intervallo di valori di efficienza entro il quale risiede quello espresso dai prodotti in esame.

L'etichetta nasce per consentire al consumatore finale, fornendo dati veri e comparabili, di fare scelte consapevoli indirizzandosi su prodotti ad alta efficienza.

È prevista anche un'etichetta energetica per il sistema installato, a seconda dei componenti utilizzati.



Detrazioni e incentivi



Superbonus



Ecobonus 2024
Riqualficazioni
energetiche

se la caldaia è abbinata ad
un controllo modulante*



Ecobonus 2024
Riqualficazioni
energetiche



Bonus Casa 2024
Ristrutturazioni
edilizie

* I generatori a condensazione di alta potenza con un'efficienza stagionale pari alla classe A possono accedere alla detrazione del 65% prevista dall'Ecobonus 2024 in caso di installazioni asservite ad una **singola unità immobiliare** con contestuale installazione di un **controllo modulante**.

Luna Duo-tec MP+ 35-150 kW



III A (1)

⁽¹⁾ I prodotti con una potenza nominale (P_n) > 70kW non sono soggetti ad etichettatura energetica. La classe energetica viene comunque indicata ai fini dell'accesso alle detrazioni fiscali.

Sistema idraulico

- Sistema antibloccaggio pompa che interviene ogni 24 ore
- Controllo temperature mediante sonde NTC
- Scambiatore primario acqua/ gas a serpentino in acciaio inox
- Ventilatore modulante a variazione elettronica di velocità
- Vassoio raccogli condensa sotto la torretta fumi-aspirazione

Sistema di termoregolazione

- Regolazione climatica di serie (con sonda esterna disponibile come optional)
- Predisposizione controllo impianti misti
- Predisposizione per installazione in cascata (fino a 16 caldaie)
- Predisposizione controllo bollitore sanitario mediante sonda NTC
- Predisposizione controllo remoto e regolatore climatico, che include la funzione di programmatore riscaldamento

Sistema di controllo

- Dispositivo antigelo totale
- Termometro elettronico
- Manometro digitale circuito riscaldamento
- Termostato di sicurezza contro le sovratemperature dello scambiatore primario
- Pressostato idraulico che blocca la caldaia in caso di mancanza d'acqua
- Termostato contro le sovratemperature dei fumi

- Ampio campo di modulazione fino a 1:9 (1:5 mod. 1.115, 1.130 e 1.150) maggiore efficienza e silenziosità
- Pannello comandi digitale con ampio display LCD retroilluminato
- Scambiatore di calore con camera di combustione e circuito idraulico a spire in acciaio inox
- Possibilità di installazione su telaio di sostegno per montaggio in centrale termica in centro stanza**
- Predisposizione per installazione in cascata (fino a 16 caldaie) e gestione impianti misti
- Elettronica di caldaia che permette la gestione fino a 16 caldaie in cascata**
- Certificazione INAIL per installazioni in cascata di 6 caldaie (35-110 kW), di 4 caldaie (115-150 kW)
- Operazioni di manutenzione semplificate: facilità di accesso ai componenti interni

Potenze da 35 a 150 kW

Luna Duo-tec MP+		Solo riscaldamento								
		1.35	1.50	1.60	1.70	1.90	1.110	1.115	1.130	1.150
Portata termica nominale riscaldamento	kW	34,8	46,3	56,6	66,9	87,4	104,9	115	123,8	143
Portata termica ridotta	kW	5,1	5,1	6,3	7,4	9,7	11,7	24,8	24,8	28,6
Potenza termica nominale (80/60°C)* P ₄	kW	33,8	45	55	65	85	102	112,8	121,5	140,3
Potenza termica ridotta (80/60°C)	kW	5	5	6,1	7,2	9,4	11,4	24,3	24,3	28,1
Potenza termica nominale (50/30°C)	kW	36,5	48,6	59,4	70,2	91,8	110,2	121,4	130,6	150,9
Potenza termica ridotta (50/30°C)	kW	5,4	5,4	6,6	7,8	10,2	12,3	26,2	26,2	30,2
Potenza termica utile al 30% della potenza termica nominale e regime a bassa temperatura** P ₁	kW	11,2	14,9	18,2	21,5	28,2	33,8	37,5	40,4	46,6
Classe di efficienza energetica stagionale del riscald. d'ambiente		A	A	A	A	A	A	A	A	A
Rendimento utile (pci) P _n - temperatura media 70°C	%	97,4	97,4	97,2	97,2	97,3	97,2	98,1	98,1	98,1
Rendimento utile (pci) al 30% - temperatura di ritorno 30°C	%	107,7	107,8	107,4	107,1	107,5	107,4	108,6	108,6	108,6
Rendimento utile a potenza termica nominale e regime ad alta temper. η ₄	%	87,7	87,7	87,6	87,6	87,7	87,6	88,4	88,4	88,4
Rendimento utile al 30% potenza termica e regime a bassa temper. η ₁	%	97	97,1	96,8	96,5	96,8	96,8	97,8	97,8	97,8
Efficienza energetica stagionale η _s	%	92	92	92	92	93	93	93	93	93
Emissioni di ossidi di azoto (NO _x)	mg/kWh	29	29	31	31	31	22	17	17	23
Max pressione di funzionamento	bar	4	4	4	4	4	4	6	6	6
Temperatura massima di mandata riscaldamento	°C	90	90	90	90	90	90	90	90	90
Regolazione temperatura acqua circuito riscaldamento	°C	25-80	25-80	25-80	25-80	25-80	25-80	25-80	25-80	25-80
Contenuto acqua	l	4	4	5	6	9	10	10	10	11
Diametro condotto di scarico	mm	80	80	80	80	110	110	110	110	110
Portata massica fumi max	kg/s	0,016	0,021	0,026	0,031	0,040	0,047	0,052	0,056	0,064
Portata massica fumi min	kg/s	0,002	0,002	0,003	0,004	0,005	0,005	0,012	0,012	0,014
Massima temperatura fumi	°C	76	80	80	74	70	70	70	70	70
Dimensioni (h x l x p)	mm	766x450 x377		766x450 x505		952x600 x584				
Peso netto	kg	40	40	40	50	83	93	93	93	96
Tipo di gas		Metano/GPL								
Potenza elettrica	W	180	230	230	230	275	320	325	360	460
Consumo di elettricità ausiliario a pieno carico e _{lmax}	W	70	80	95	95	130	165	172	187	283
Consumo di elettricità ausiliario a carico parziale e _{lmin}	W	20	20	20	20	17	18	51	51	52

* regime ad alta temperatura: temperatura di ritorno all'entrata della caldaia 60°C e temperatura di mandata all'uscita della caldaia 80°C
 ** bassa temperatura: temperatura di ritorno (all'entrata della caldaia) 30°C

Telaio di sostegno per montaggio in centrale termica

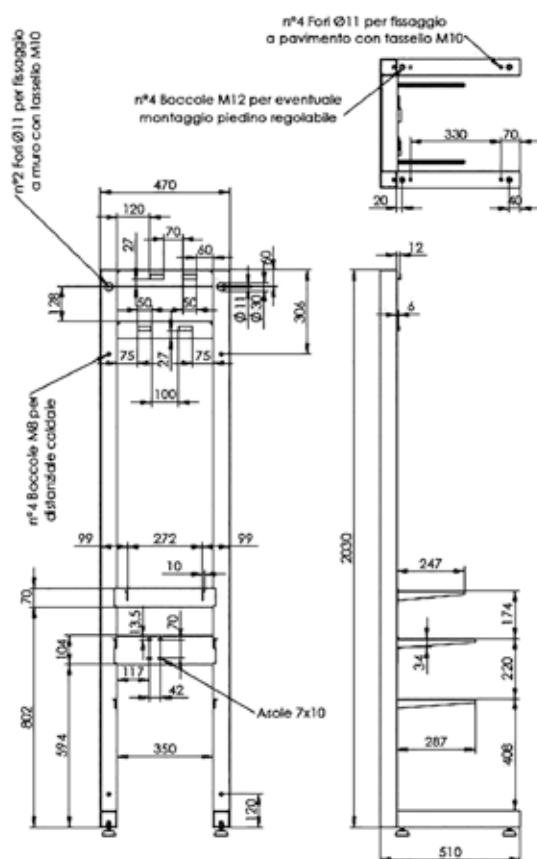


Le caldaie Luna Duotec MP+ possono essere installate anche su apposito telaio di sostegno per centro stanza. Il telaio è il medesimo per tutti i modelli sia per installazione singola che in cascata.

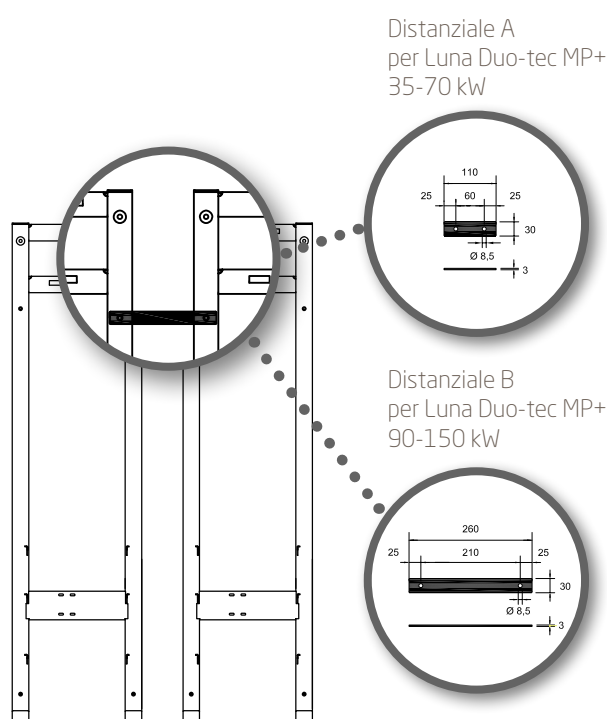
Caratteristiche

- dimensioni (hxlxp) 2030x470x510 mm
- piedini regolabili per compensare le irregolarità della pavimentazione
- possibilità di fissaggio al muro e a terra
- possibilità di posizionamento al centro del vano tecnico
- facile alloggiamento dei collettori mandata/ritorno/gas
- in caso di installazione in **cascata** verranno abbinati dei distanziali diversi a seconda del modello (distanziale A e distanziale B) entrambi già forniti in dotazione con il telaio

Installazione singola



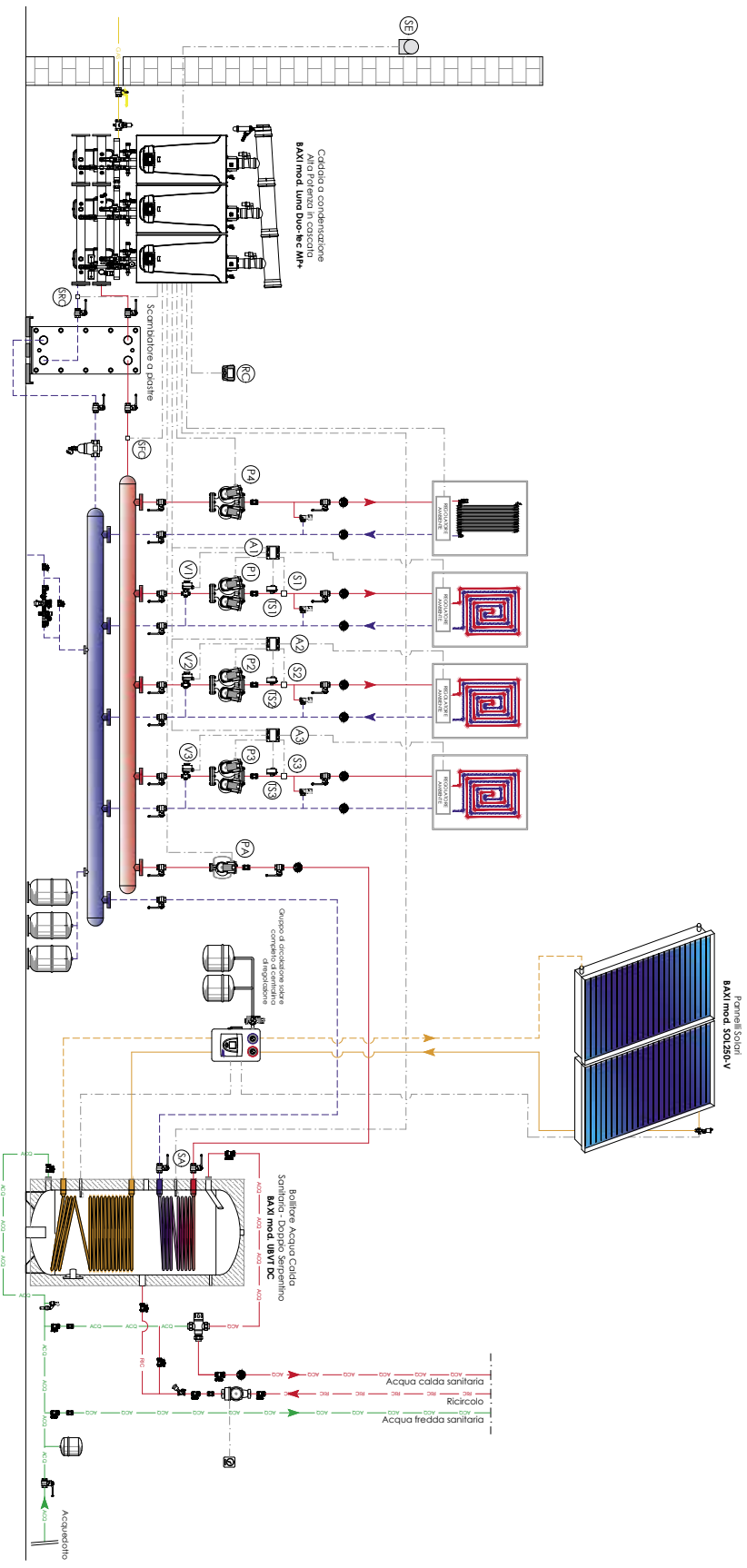
Installazione in cascata



Schemi installazione in cascata

SCHEMA IDRAULICO - COLLEGAMENTI

Caldia Luna Duo-tec MP+ in cascata con scambiatore a piastre per riscaldamento impianto (1 zona diretta + 3 zone miscelate). Impianto solare termico per la produzione di ACS su boiler a doppia serpentina e caldaie in integrazione.



NOTA PER IL PROGETTISTA TERMOTECNICO:

- Dimensionare e scegliere il modello dello scambiatore a piastre in accordo alle specifiche di progetto dell'impianto, rispettando le normative vigenti in materia.
- Certificazioni: IMAL per unico generatore modulare fino a 6 caldaie in cascata per caldaie 35-110 kW e fino a 4 caldaie in cascata per caldaie 11,5-150 kW.
- Verificare che i circolatori garantiscono le portate/prevalenze necessarie al corretto funzionamento dell'impianto.
- Si consiglia l'installazione di un eventuale trattamento acqua ai sensi del DPR n° 59/09.

BAXI SPA informa che gli schemi d'impianto presentati in tale Area Riservata sono solo a titolo esemplificativo e quindi soggetti ad obbligatoria verifica da parte del tecnico abilitato prima di eseguire l'installazione. Lo schema d'impianto sopra riportato non sostituisce in alcun modo il necessario progetto tecnico. La casa costruttrice si riserva il diritto di apportare, in qualsiasi momento e senza preavviso, eventuali modifiche ritenute opportune per esigenze di carattere tecnico o commerciale. Questo prospetto non deve essere considerato come contratto nei confronti di terzi.

Generatori modulari a condensazione (GMC+) per Luna Duo-tec MP+



- I generatori modulari GMC+ sono costituiti da caldaie murali a condensazione modello Luna Duo-tec MP+ inserite in un armadio tecnico di contenimento adatto ad essere posizionato all'esterno degli edifici. Il sistema è completo di collettori idraulici e dispositivi di sicurezza omologati INAIL (esclusa valvola VIC) e scatola elettrica con tutti gli accessori per gestire funzionamento caldaia singola e in cascata.

- I generatori all'interno dell'armadio possono essere singoli o in cascata.

La gamma di GMC+ di BAXI prevede soluzioni pre-assemblate a 1, 2 e 3 ante, con possibilità di installazione all'interno di caldaie murali da 35 a 150 kW

Altezza 175 cm (terminali camino esclusi)

Possibilità di alloggiare il separatore idraulico all'interno dell'armadio

Sonda esterna già inclusa

Collettori idraulici isolati e sostenuti da staffe di fissaggio

Scarico condensa incluso all'interno dell'armadio

Il prodotto è consegnato già assemblato e collaudato

La scatola elettrica delle configurazioni in cascata include già il modulo programmabile e il controllo remoto THINK






Sistema idraulico

Collegamenti idraulici tra caldaie e collettori, in rame

Integrazione degli accessori di sicurezza idraulica

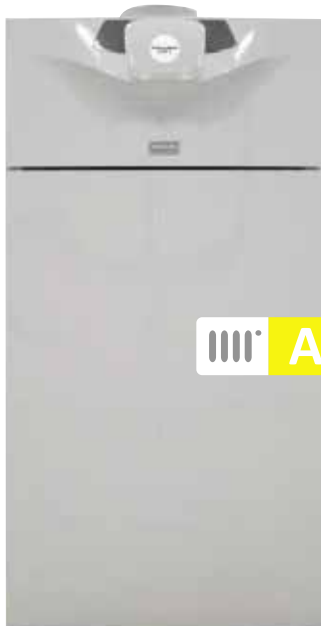
Kit vasi espansione inclusi

Possibilità di configurazione con uscite idrauliche verso l'impianto a destra o a sinistra.

Moduli	N°caldaie installate	LUNA DUO-TEC MP+ nelle combinazioni realizzabili	kW totali installati
1 ante*		1.35 1.50 1.60 1.70 1.90 1.110 1.115 1.130 1.150	Da 35 kW a 150 kW
2 ante*	 oppure 	1.35 1.50 1.60 1.70 1.90 1.110 1.115 1.130 1.150	Da 35 kW a 300 kW
3 ante*	 oppure 	1.35 1.50 1.60 1.70 1.90 1.110 1.115 1.130 1.150	Da 35 kW a 450 kW

(*) Per installare il compensatore idraulico e gli accessori impianto al riparo dalle intemperie è possibile ordinare un modulo aggiuntivo

Power HT+ 50-250 kW



(1)

⁽¹⁾ I prodotti con una potenza nominale (P_n) > 70kW non sono soggetti ad etichettatura energetica. La classe energetica viene comunque indicata ai fini dell'accesso alle detrazioni fiscali.

Sistema idraulico

Gruppo bruciatore a premiscelazione in acciaio inox con ventilatore modulante

Scambiatore acqua/fumi a serpentino in acciaio inox

Sistema antibloccaggio pompa che interviene ogni 24 ore

Controllo temperature mediante sonda NTC

Sistema di termoregolazione

Telecontrollo e regolatore climatico di serie

Regolazione climatica di serie (con sonda esterna disponibile come optional)

Predisposizione per installazione in impianti misti (alta-bassa temperatura)

Predisposizione per installazione in cascata (fino a 16 caldaie)

Predisposizione controllo bollitore sanitario mediante sonda NTC

Sistema di controllo

Programmatore riscaldamento e sanitario

Termostato di sicurezza contro le sovratemperature dello scambiatore primario

Pressostato di minima omologato CE

Manometro digitale circuito riscaldamento

Dispositivo antigelo totale

Dispositivo di controllo circolazione acqua

Termometro elettronico

Gamma completa di accessori per installazioni singole e in cascata

- Ampio campo di modulazione fino a 1:9 (1:5 mod. 1.130, 1.150, 1.200 e 1.250) maggiore efficienza e silenziosità
- Scambiatore di calore con camera di combustione e circuito idraulico a spire in acciaio inox
- Camera stagna con scarico fumi concentrico o sdoppiato
- Pannello comandi digitale con ampio display LCD retroilluminato
- Predisposizione per installazione in cascata (fino a 16 caldaie) e gestione impianti misti
- **Elettronica di caldaia che permette la gestione fino a 16 caldaie in cascata**
- Certificazione INAIL per installazioni in cascata di 4 caldaie
- Operazioni di manutenzione semplificate: facilità di accesso ai componenti interni

Potenze da 50 a 250 kW

Power HT+	Solo riscaldamento								
	1.50	1.70	1.90	1.110	1.130	1.150	1.200	1.250	
Portata termica nominale riscaldamento	kW	46,3	66,9	87,4	104,9	123,8	143	191	240
Portata termica ridotta	kW	5,1	7,4	9,7	11,7	24,8	28,6	31,8	40
Potenza termica nominale (80/60°C)* P_n	kW	45	65	85	102	121,5	140,3	185,9	232,8
Potenza termica ridotta (80/60°C)	kW	5	7,2	9,4	11,4	24,3	28,1	31	38,8
Potenza termica nominale (50/30°C)	kW	48,6	70,2	91,8	110,2	130,6	150,9	200	250
Potenza termica ridotta (50/30°C)	kW	5,4	7,8	10,2	12,3	26,2	30,2	33,1	41,7
Potenza termica utile al 30% della potenza termica nominale e regime a bassa temperatura** P_L	kW	15	21,7	28,3	34	40,4	46,6	36	46
Classe di efficienza energetica stagionale del riscaldamento d'ambiente		A	A	A	A	A	A	A	A
Rendimento utile (pci) P_n - temperatura media 70°C	%	97,4	97,2	97,3	97,2	98,1	98,1	97,32	97,02
Rendimento utile (pci) al 30% - temperatura di ritorno 30°C	%	108,4	108,1	108,2	108,1	108,5	108,5	109,1	109,1
Rendimento utile a potenza termica nominale e regime ad alta temper. η_4	%	87,7	87,6	87,7	87,6	88,4	88,4	87,7	87,4
Rendimento utile al 30% potenza termica e regime a bassa temperatura η_L	%	97,7	97,4	97,5	97,4	97,8	97,8	98,3	98,3
Efficienza energetica stagionale η_{gs}	%	93	93	93	93	93	93	94	94
Emissioni di ossidi di azoto (NOx)	mg/kWh	27	31	36	22	17	23	34	35
Max pressione di funzionamento	bar	4	4	4	4	6	6	6	6
Temperatura massima di mandata riscaldamento	°C	85	85	85	85	85	85	85	85
Regolazione temperatura acqua circuito riscaldamento	°C	25-80	25-80	25-80	25-80	25-80	25-80	25-80	25-80
Contenuto acqua	l	2,81	4,98	8,34	9,83	10	11	13	15
Diametro condotto di scarico	mm	80	80	110	110	110	110	150▲	150▲
Portata massica fumi max	kg/s	0,021	0,031	0,040	0,047	0,056	0,064	0,086	0,112
Portata massica fumi min	kg/s	0,002	0,004	0,005	0,005	0,012	0,014	0,015	0,019
Massima temperatura fumi	°C	92	76	70	70	70	70	80	80
Dimensioni (h x l x p)	mm	904x600x681		1221x600x681			1238x600x1410		
Peso netto	kg	60	70	104	109	126	132	212	232
Tipo di gas		Metano/GPL							
Potenza elettrica	W	100	117	146	185	187	283	242	369
Consumo di elettricità ausiliario a pieno carico e_{lmax}	W	100	117	146	185	187	283	242	369
Consumo di elettricità ausiliario a carico parziale e_{lmin}	W	23	24	24	24	51	52	47	48

* regime ad alta temperatura: temperatura di ritorno all'entrata della caldaia 60°C e temperatura di mandata all'uscita della caldaia 80°C

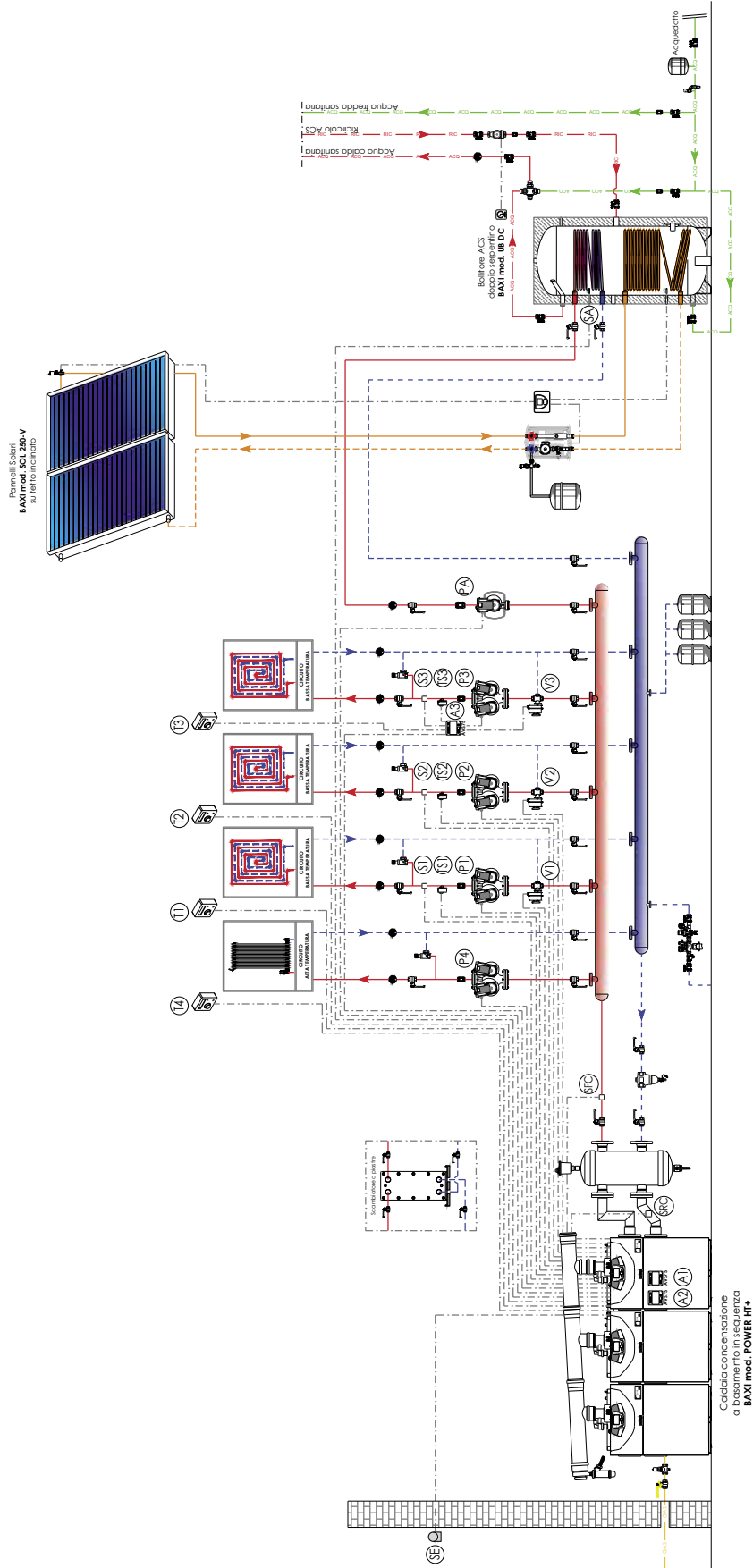
** bassa temperatura: temperatura di ritorno (all'entrata della caldaia) 30°C

▲ per collegare gli accessori Ø 160 è necessario un kit adattatore

Schemi installazione in cascata

SCHEMA IDRAULICO - COLLEGAMENTI

Caldaie Power HT+ (modelli fino a 110 kW) in cascata per riscaldamento impianto (1 zona diretta + 3 zone miscelate), Impianto solare termico per la produzione di ACS su bollitore a doppia serpentina e caldaie in integrazione.



NOTA PER IL PROGETTISTA TERMOTECNICO:

- Verificare che i circolatori garantiscano le portate/prevalenze necessarie al corretto funzionamento dell'impianto.
- Certificazioni INAIL per unico generatore modulare fino a 6 caldaie in cascata per caldaie 50-110 kW e fino a 4 caldaie in cascata per caldaie 130-250 kW.
- Si consiglia l'installazione di un eventuale trattamento acqua ai sensi del DPR n° 59/09.

BAXI SPA informa che gli schemi d'impianto presenti in tale Area Riservata sono solo a titolo esemplificativo e quindi soggetti ad obbligatoria verifica da parte del tecnico abilitato prima di eseguire l'installazione. Lo schema d'impianto sopra riportato non sostituisce in alcun modo il necessario progetto tecnico. La casa costruttrice si riserva il diritto di apportare, in qualsiasi momento e senza preavviso, eventuali modifiche ritenute opportune per esigenze di carattere tecnico o commerciale. Questo prospetto non deve essere considerato come contratto nei confronti di terzi.

Power HT-A 115-650 kW



⁽¹⁾ I prodotti con una potenza nominale (P_n) > 70kW non sono soggetti ad etichettatura energetica. La classe energetica viene comunque indicata ai fini dell'accesso alle detrazioni fiscali.

- Pannello di controllo digitale con elettronica evoluta per la gestione di installazioni singole e in cascata (accessori fumi per il montaggio fino a 2 caldaie)
- Scambiatore acqua/fumi in alluminio con isolamento in lana di vetro: alto rendimento, dimensioni compatte, affidabilità e durevolezza
- Portata minima sullo scambiatore uguale a zero
- Bruciatore a pre-miscelazione a basse emissioni
- Condotto aspirazione/fumi completamente separato dal locale di installazione
- Linea completa di accessori per la termoregolazione
- **Sonda esterna fornita DI SERIE**
- Pompa di circolazione non inclusa nella caldaia

Potenze da 115 a 650 kW

Power HT-A	Solo riscaldamento									
	1.115	1.135	1.180	1.230	1.280	1.320	1.430	1.500	1.650	
Portata termica nominale riscaldamento	kW	114	125	170	215	260	300	402	469	610
Portata termica ridotta	kW	20	20	28	35	42	48	82	95	122
Potenza termica nominale (80/60°C)* P ₄	kW	110,9	121,6	165,8	210,1	254,5	294,3	393,8	459	595,7
Potenza termica ridotta (80/60°C)	kW	19,2	19,2	26,8	33,5	40,2	47,1	80,4	93	119,2
Potenza termica nominale (50/30°C)	kW	121,4	133,1	181,3	229,6	278,1	322,1	426	496,6	644,8
Potenza termica ridotta (50/30°C)	kW	21,3	21,3	29,8	37,4	44,9	52,3	88,9	102,8	131,5
Potenza termica utile al 30% della potenza termica nominale e regime a bassa temperatura** P ₂	kW	37,2	40,8	55,5	69,7	84,4	97,3	130,5	-	-
Classe di efficienza energetica stagionale del riscald. d'ambiente		A	A	A	A	A	A	A	A	A
Rendimento utile (pci) P _n - temperatura media 70°C	%	97,3	97,3	97,5	97,7	98	98	98,2	98,3	98,5
Rendimento utile (pci) al 30% - temperatura di ritorno 30°C	%	108,8	108,8	108,8	108,1	108,2	108,1	108,2	108,2	108,3
Rendimento utile a potenza termica nominale e regime ad alta temper. η ₄	%	87,7	87,7	87,9	88	88,2	88,3	88,3	-	-
Rendimento utile al 30% potenza termica e regime a bassa temper. η ₂	%	98	98	98	97,4	97,5	97,4	97,5	-	-
Efficienza energetica stagionale η _s	%	93	93	93	93	93	93	93	93	93
Emissioni di ossidi di azoto (NO _x)	mg/kWh	38	38	38	39	39	39	36	<56	<56
Max pressione di funzionamento	bar	6	6	6	6	6	6	6	6	6
Temperatura massima di mandata riscaldamento	°C	90	90	90	90	90	90	90	90	90
Regolazione temperatura acqua circuito riscaldamento	°C	25-80	25-80	25-80	25-80	25-80	25-80	25-80	25-80	25-80
Contenuto acqua	l	29	29	34	38	45	53	73	84	106
Diametro condotto di scarico	mm	160	160	160	200	200	200	250	250	250
Portata massica fumi max	kg/s	0,052	0,057	0,077	0,097	0,118	0,136	0,189	0,220	0,286
Portata massica fumi min	kg/s	0,0091	0,0091	0,0127	0,016	0,019	0,022	0,039	0,046	0,059
Massima temperatura fumi	°C	60	61	61	60	61	60	64	61	64
Dimensioni (incluso scarico fumi) (h x l x p)	mm	1455x692 x1008		1455x692 x1171	1455x692 x1264	1455x692 x1357	1526x762 x1882	1526x762 x2192		
Peso netto	kg	205	205	240	285	314	344	540	598	674
Tipo di gas		Metano/GPL						Metano		
Potenza elettrica	W	160	170	200	330	350	410	463	790	750
Consumo di elettricità ausiliario a pieno carico elmax	W	160	170	200	330	350	410	463	790	750
Consumo di elettricità ausiliario a carico parziale elmin	W	31	31	34	40	46	51	60	76	97

* regime ad alta temperatura: temperatura di ritorno all'entrata della caldaia 60°C e temperatura di mandata all'uscita della caldaia 80°C
 ** bassa temperatura: temperatura di ritorno (all'entrata della caldaia) 30°C

Sistema idraulico

- Connessioni idrauliche sulla parte superiore della caldaia
- Sistema antibloccaggio pompa che si attiva periodicamente
- Controllo temperature del circuito primario mediante sonde NTC
- Bruciatore a premiscelazione a basse emissioni

Sistema di termoregolazione

- Regolazione climatica di serie (sonda esterna inclusa)
- Predisposizione per installazione in impianti misti (alta-bassa temperatura)
- Predisposizione per installazione in cascata (fino a 16 caldaie)
- Predisposizione controllo bollitore sanitario mediante sonda NTC
- Programmatore riscaldamento e sanitario integrati nel pannello di controllo

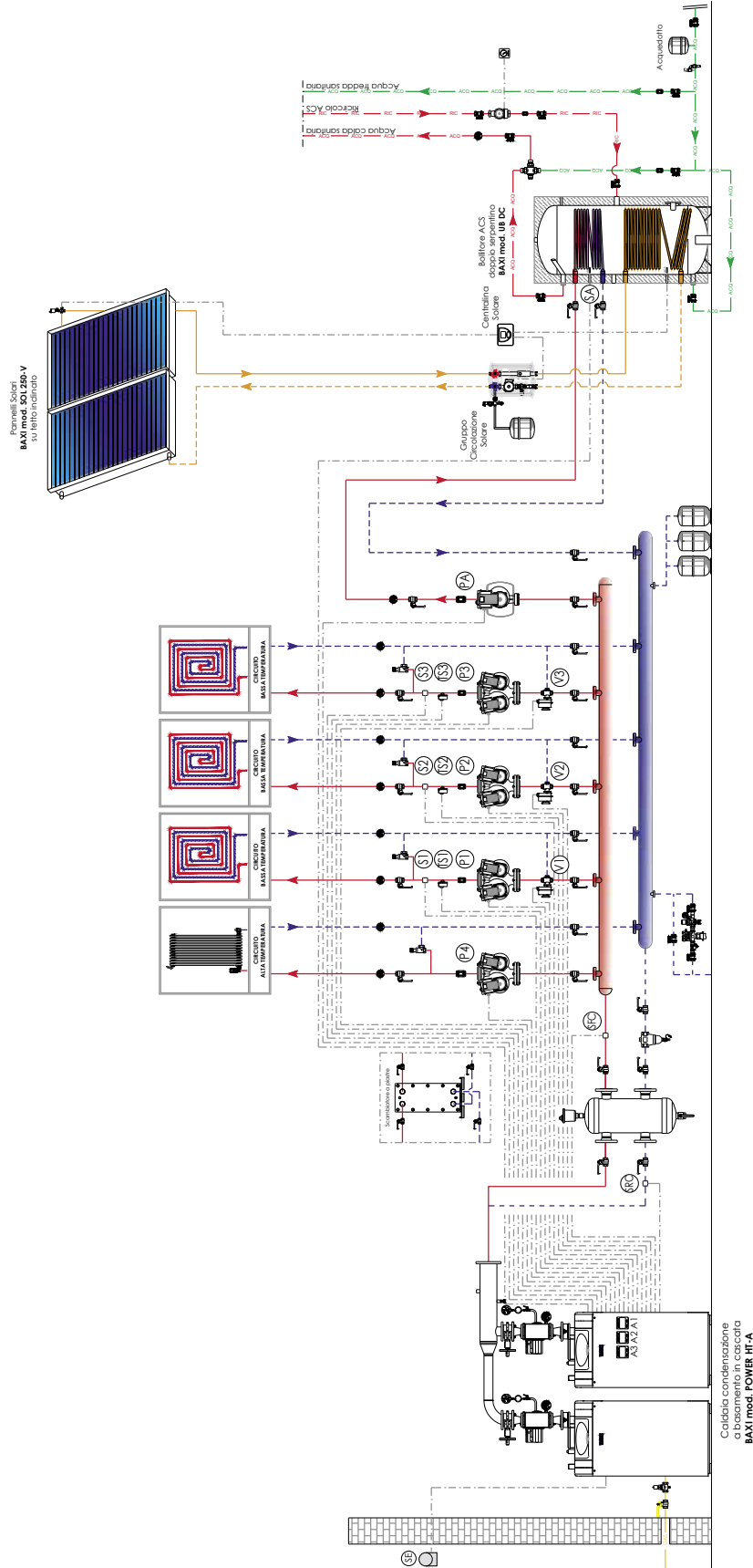
Sistema di controllo

- Dispositivo antigelo totale
- Termometro elettronico
- Termostato di sicurezza contro le sovratemperature del circuito primario

Schemi installazione in cascata

SCHEMA IDRAULICO - COLLEGAMENTI

Caldaie Power HT-A in cascata per riscaldamento impianto (1 zona diretta + 3 zone miscelate). Impianto solare termico per la produzione di ACS su bollitore a doppia serpentina e caldaie in integrazione.

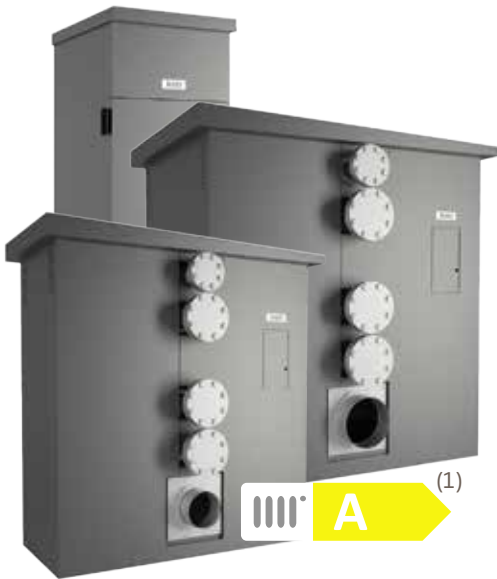


NOTA PER IL PROGETTISTA TERMOTECNICO:

- Il circolatore di caldaia dovrà essere previsto a cura del committente.
- Si consiglia l'installazione di un eventuale trattamento acqua ai sensi del DPR n° 59/09.

BAXI SPA informa che gli schemi d'impianto presenti in tale Area Riservata sono solo a titolo esemplificativo e quindi soggetti ad obbligatoria verifica da parte del tecnico abilitato prima di eseguire l'installazione. Lo schema d'impianto sopra riportato non sostituisce in alcun modo il necessario progetto tecnico. La casa costruttrice si riserva il diritto di apportare, in qualsiasi momento e senza preavviso, eventuali modifiche ritenute opportune per esigenze di carattere tecnico o commerciale. Questo prospetto non deve essere considerato come contratto nei confronti di terzi.

Power HWC 115-500 kW



⁽¹⁾ I prodotti con una potenza nominale (P_n) > 70kW non sono soggetti ad etichettatura energetica. La classe energetica viene comunque indicata ai fini dell'accesso alle detrazioni fiscali.

Sistema idraulico

- Elementi termici a sviluppo verticale in acciaio inox AISI 316 L
- Connessioni idrauliche sul lato posteriore della caldaia
- Sistema antibloccaggio pompa che si attiva periodicamente
- Controllo temperature del circuito primario mediante sonde NTC
- Brucciore cilindrico in fibra metallica a premiscelazione a basse emissioni
- Clapet antireflusso fumi incluso per ogni elemento termico
- Doppio ritorno per incrementare il rendimento stagionale

Sistema di termoregolazione

- Regolazione climatica di serie (con sonda esterna inclusa)
- Predisposizione per installazione in impianti misti (alta-bassa temperatura)
- Predisposizione per installazione in cascata
- Predisposizione controllo bollitore sanitario mediante sonda NTC
- Programmatore riscaldamento e sanitario integrati nel pannello di controllo

Sistema di controllo

- Dispositivo antigelo totale
- Termometro elettronico
- Termostato di sicurezza contro le sovratemperature del circuito primario
- Possibilità di interfacciamento con ModBUS
- Possibilità di controllo remoto esterno mediante segnale 0-10V

- Scambiatore in acciaio inox AISI 316 L a sviluppo verticale con tubi di fumo lamellari e inserti multilamellari in alluminio ad alta conducibilità termica
- Alto contenuto d'acqua
- Possibilità di installazione all'esterno (1.250 - 1.375 - 1.500)
- Doppio ritorno per alta e bassa temperatura
- Pannello di controllo LCD retroilluminato con informazioni complete sul funzionamento del prodotto
- Clapet antiriflusso fumi incluso in caldaia

Potenze da 115 a 500 kW

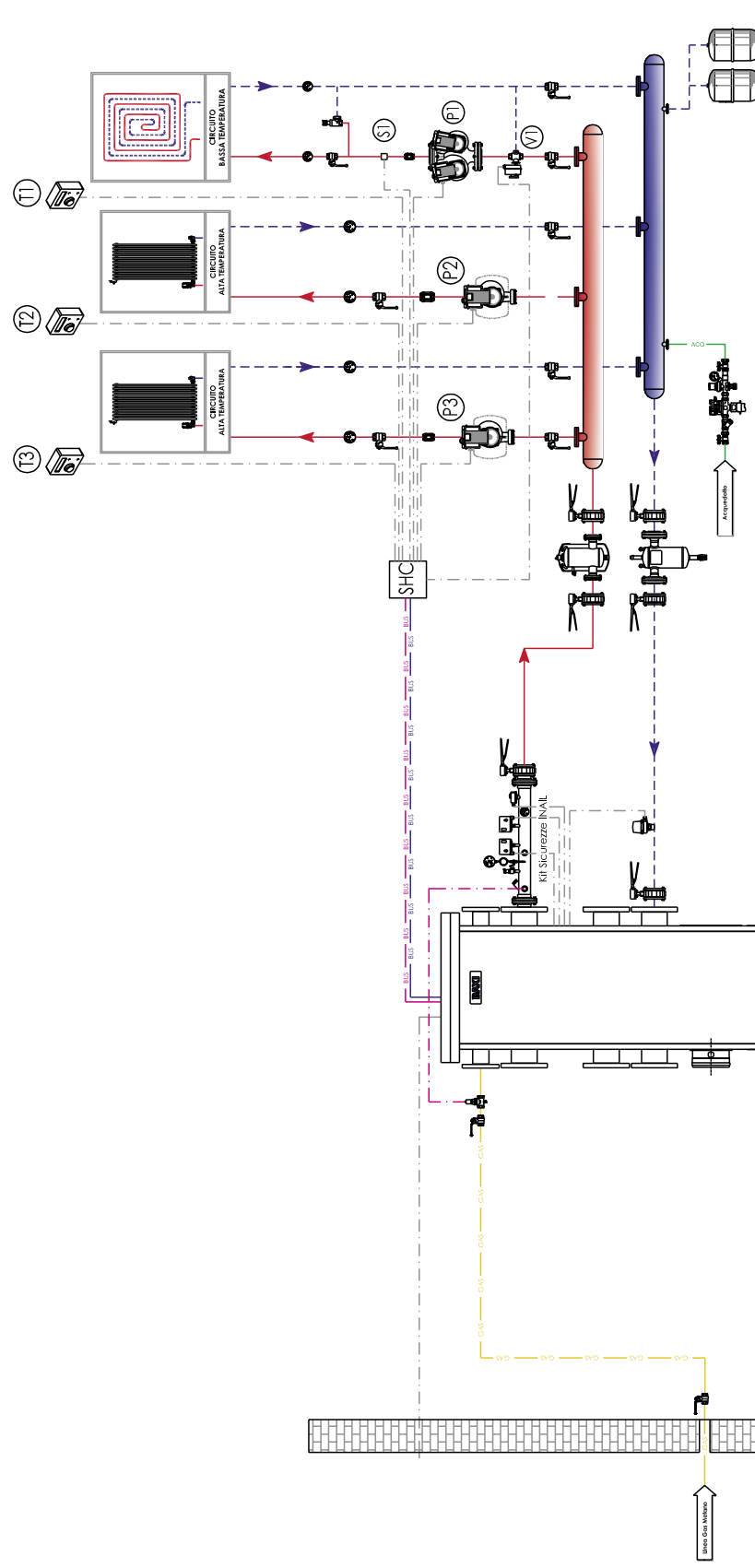
Power HwC	Solo riscaldamento				
	1.115	1.250	1.375	1.500	
Portata termica nominale riscaldamento	kW	115	230	345	460
Portata termica ridotta	kW	30	30	30	30
Potenza termica nominale (80/60°C)* P_4	kW	112,7	226,6	340,2	453,2
Potenza termica ridotta (80/60°C)	kW	30,7	31,3	31,3	31,3
Potenza termica nominale (50/30°C)	kW	119,5	257,6	353,3	471
Potenza termica ridotta (50/30°C)	kW	32,2	31,85	31,85	31,85
Potenza termica utile al 30% della potenza termica nominale e regime a bassa temperatura** P_2	kW	38	74	110,8	-
Classe di efficienza energetica stagionale del riscaldamento d'ambiente					
		A	A	A	A
Rendimento utile (pci) P_n - temperatura media 70°C	%	98	98,5	98,6	98,5
Rendimento utile (pci) al 30% - temperatura di ritorno 30°C	%	109	107,7	107,7	107,7
Rendimento utile a potenza termica nominale e regime ad alta temper. η_4	%	88,3	89	89	-
Rendimento utile al 30% potenza termica e regime a bassa temperatura η_2	%	98,2	97	97	-
Efficienza energetica stagionale η_{gs}	%	93	92	92	92
Emissioni di ossidi di azoto (NOx)	mg/kWh	46	53	54	<56
Max pressione di funzionamento	bar	6	6	6	6
Temperatura massima di mandata riscaldamento	°C	85	80	80	80
Regolazione temperatura acqua circuito riscaldamento	°C	25-80	25-80	25-80	25-80
Contenuto acqua					
	l	80	208	301	401
Diametro condotto di scarico					
	mm	100	200	250	250
Portata massica fumi max					
	kg/s	0,052	0,072	0,108	0,145
Portata massica fumi min					
	kg/s	0,014	0,014	0,014	0,014
Massima temperatura fumi					
	°C	38	38,2	38,2	38,2
Dimensioni (h x l x p)					
	mm	1615x586x660	1740x1675x870	1740x1675x1340	1740x1675x1340
Peso netto					
	kg	210	625	977	1250
Tipo di gas					
			Metano/GPL		
Potenza elettrica					
	W	160	313	470	626
Consumo di elettricità ausiliario a pieno carico el_{max}					
	W	160	313	470	626
Consumo di elettricità ausiliario a carico parziale el_{min}					
	W	35	35	35	35

* regime ad alta temperatura; temperatura di ritorno all'entrata della caldaia 60°C e temperatura di mandata all'uscita della caldaia 80°C
 ** bassa temperatura; temperatura di ritorno (all'entrata della caldaia) 30°C

Schemi installazione singola

SCHEMA IDRAULICO - COLLEGAMENTI

Caldaia a condensazione Power HwC 1.250 ad alto contenuto d'acqua per riscaldamento impianto (2 zone dirette + 1 zona miscelata).



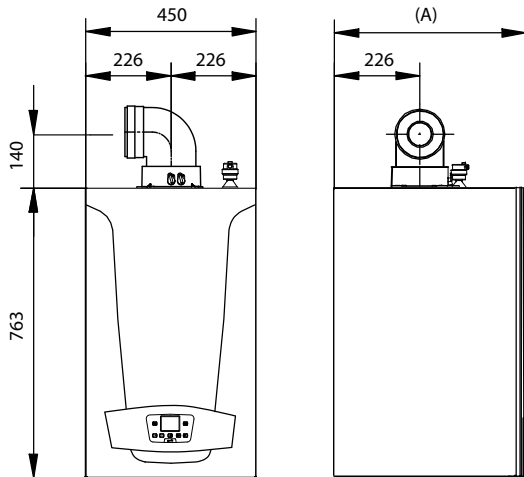
NOTA PER IL PROGETTISTA TERMOTECNICO:

- Verificare che i circolatori garantiscono le portate/prevalenze necessarie al corretto funzionamento dell'impianto.
- Si consiglia l'installazione di un eventuale trattamento acqua ai sensi del DPR n° 59/09.

BAXI SPA informa che gli schemi d'impianto presenti in tale Area Riservata sono solo a titolo esemplificativo e quindi soggetti ad obbligatoria verifica da parte del tecnico abilitato prima di eseguire l'installazione. Lo schema d'impianto sopra riportato non sostituisce in alcun modo il necessario progetto tecnico. La casa costruttrice si riserva il diritto di apportare, in qualsiasi momento e senza preavviso, eventuali modifiche ritenute opportune per esigenze di carattere tecnico o commerciale. Questo prospetto non deve essere considerato come contratto nei confronti di terzi.

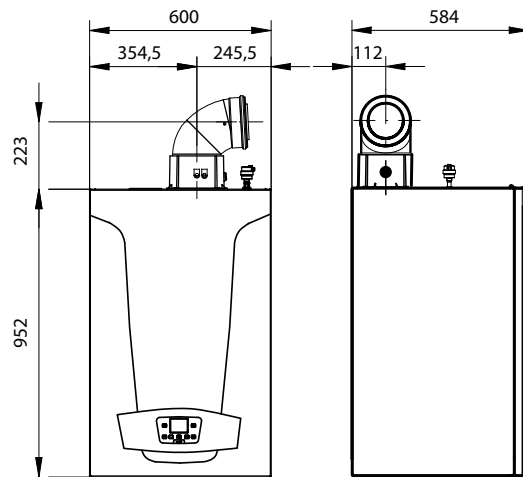
Dimensioni Luna Duo-tec MP+

Luna Duo-tec MP+ 1.35 - 1.70



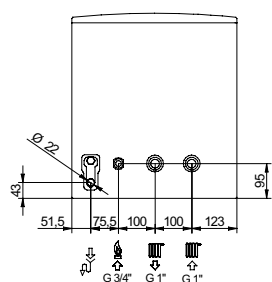
(A) 377 mm Mod. 1.35-1.50-1.60
505 mm Mod. 1.70

Luna Duo-tec MP+ 1.90 - 1.150

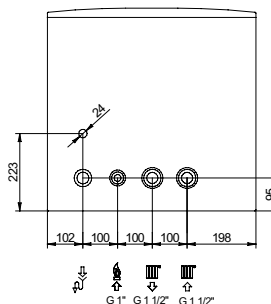


Condotti concentrici \varnothing 110/160
Condotti separati \varnothing 110

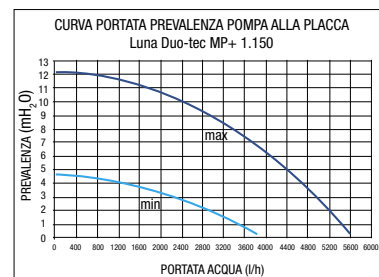
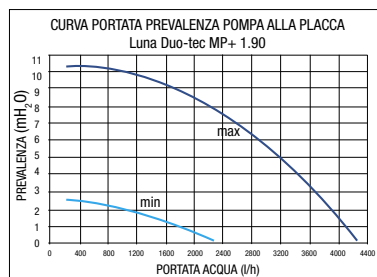
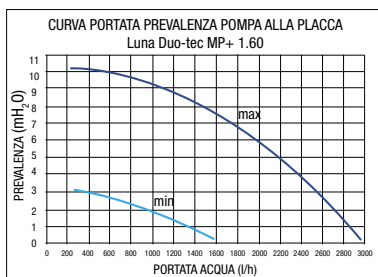
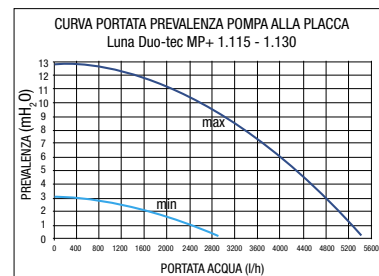
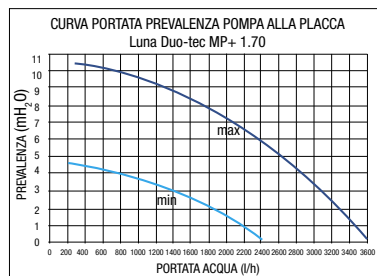
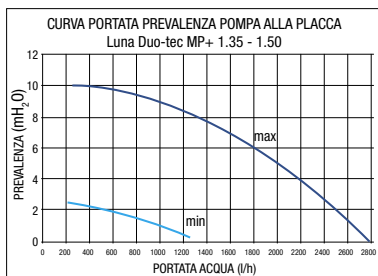
Condotti concentrici \varnothing 80/125
Condotti separati \varnothing 80



GAS Entrata gas G 3/4"
M.R. Mandata riscaldamento (G1") con predisposizione attacco bollitore
R.R. Ritorno riscaldamento (G1") con predisposizione attacco bollitore
S.C. Scarico condensa da collegare a tubo \varnothing 22 (interno)

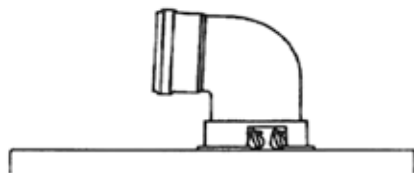


GAS Entrata gas G 1"
M.R. Mandata riscaldamento (G1-1/2") con predisposizione attacco bollitore
R.R. Ritorno riscaldamento (G1-1/2") con predisposizione attacco bollitore
S.C. Scarico condensa da collegare a tubo \varnothing 24 (interno)

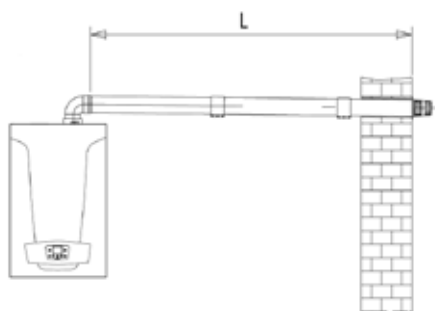


Tipologie di scarico/aspirazione

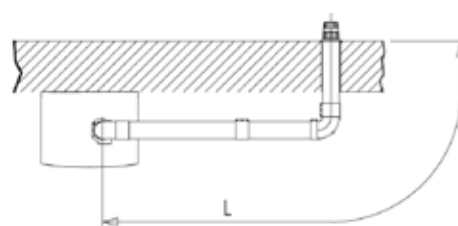
Condotti coassiali



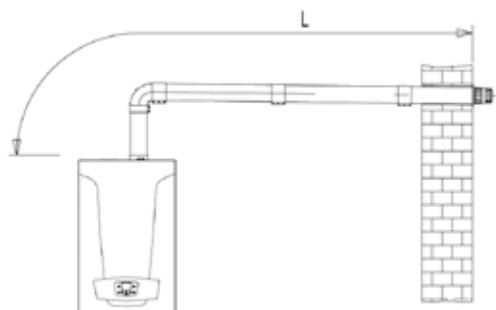
Luna Duo-tec MP+ 1.35 - 1.50 - 1.60 - 1.70 = Ø 80/125 mm
 Luna Duo-tec MP+ 1.90 - 1.110 - 1.115 - 1.130 - 1.150 = Ø 110/160 mm



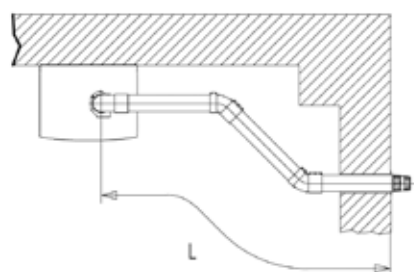
L_{max} = 10 m mod. 1.35 - 1.50 - 1.60 - 1.70 - 1.90 - 1.110
 L_{max} = 8 m mod. 1.115 - 1.130 - 1.150



L_{max} = 9 m mod. 1.35 - 1.50 - 1.60 - 1.70 - 1.90 - 1.110
 L_{max} = 7 m mod. 1.115 - 1.130 - 1.150



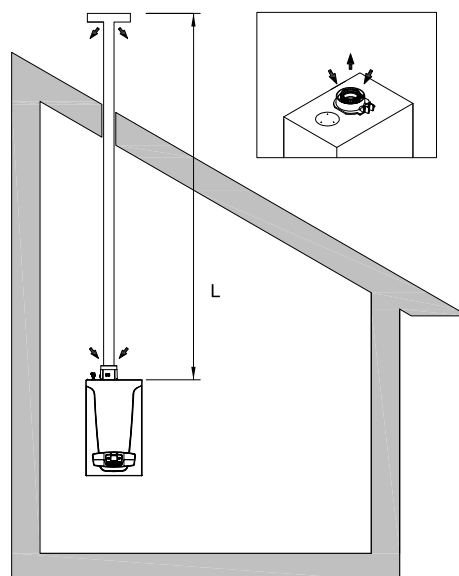
L_{max} = 10 m mod. 1.35 - 1.50 - 1.60 - 1.70 - 1.90 - 1.110
 L_{max} = 8 m mod. 1.115 - 1.130 - 1.150



L_{max} = 9 m mod. 1.35 - 1.50 - 1.60 - 1.70 - 1.90 - 1.110
 L_{max} = 7 m mod. 1.115 - 1.130 - 1.150

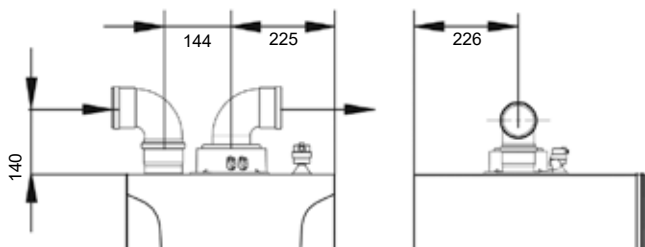
B₂₃
 Nella tabella sottostante vengono riportate le lunghezze massime consentite con condotti fumi forniti da Baxi nel caso di installazione con ripresa aria da locale tecnico ed espulsione esterna.

Classificazione scarichi	B ₂₃	
	VERTECALE	
	Diametro condotto [mm]	Lunghezza massima L [m]
Luna Duo-tec MP+ 1.35	80	60
Luna Duo-tec MP+ 1.50	80	60
Luna Duo-tec MP+ 1.60	80	40
Luna Duo-tec MP+ 1.70	80	30
Luna Duo-tec MP+ 1.90	110	27
Luna Duo-tec MP+ 1.110	110	27
Luna Duo-tec MP+ 1.115	110	20
Luna Duo-tec MP+ 1.130	110	20
Luna Duo-tec MP+ 1.150	110	20

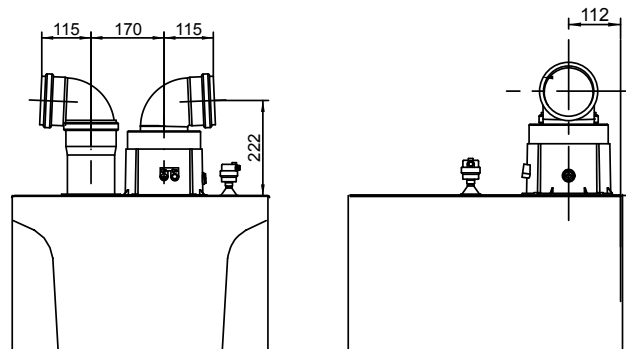


Tipologie di scarico/aspirazione

Condotti separati



Luna Duo-tec MP+ 1.35 - 1.50 - 1.60 - 1.70 = Ø 80+80 mm



Luna Duo-tec MP+ 1.90 - 1.110 - 1.115 - 1.130 - 1.150 = Ø 110+110 mm

C₅₃

Nella tabella sottostante vengono riportate le lunghezze massime consentite con condotti fumi forniti da Baxi nel caso di installazione con aspirazione ed espulsione esterna attraverso condotti fumi separati.

Classificazione scarichi	C ₅₃		
	ORIZZONTALI		
	Diametro condotti separati [mm]	Lunghezza massima totale L ₁ +L ₂ [m]	Lunghezza massima condotto di aspirazione L ₂ [m]
Luna Duo-tec MP+ 1.35	80+80	60	15
Luna Duo-tec MP+ 1.50	80+80	60	15
Luna Duo-tec MP+ 1.60	80+80	40	15
Luna Duo-tec MP+ 1.70	80+80	30	15
Luna Duo-tec MP+ 1.90	110+110	27	7
Luna Duo-tec MP+ 1.110	110+110	27	7
Luna Duo-tec MP+ 1.115	110+110	20	10
Luna Duo-tec MP+ 1.130	110+110	20	10
Luna Duo-tec MP+ 1.150	110+110	20	10

Per installazioni tipo C₅₃ i terminali per l'aspirazione dell'aria comburente e per l'evacuazione dei prodotti della combustione non devono essere previsti su muri opposti all'edificio.

Note: la pendenza minima verso la caldaia del condotto di scarico deve essere di 5 cm per metro di lunghezza.

Classificazione scarichi	C ₅₃	
	VERTICALE	
	Diametro condotti separati [mm]	Lunghezza massima L [m]
Luna Duo-tec MP+ 1.35-1.50-1.60-1.70	80+80	15
Luna Duo-tec MP+ 1.90-1.110-1.115-1.130-1.150	110+110	15

Condotti fumi forniti da Baxi (installazioni tipo B₂₃ e C₅₃)

Tipo di condotti	Per ogni curva a 90° installata la lunghezza max si riduce di:	Per ogni curva a 45° installata la lunghezza max si riduce di:
Coassiali Ø 80/125 (fino a 70 kW), Ø 110/160 (da 90 a 150 kW)	1	0,5
Separati verticali Ø 80/80* (fino a 70 kW), Ø 110+110* (da 90 a 150 kW)	0,5	0,25
Separati orizzontali Ø 80/80* (fino a 70 kW), Ø 110+110* (da 90 a 150 kW)	0,5	0,25

* il condotto di aspirazione deve avere una lunghezza massima di 15 m; 7 m (mod. 1.90-1.110) e 10 m (mod. 1.115-1.1130-1.150)

Il calcolo della lunghezza del condotto dei fumi deve essere effettuato da un tecnico qualificato durante la fase di progettazione del sistema, conformemente ai requisiti delle norme in vigore.

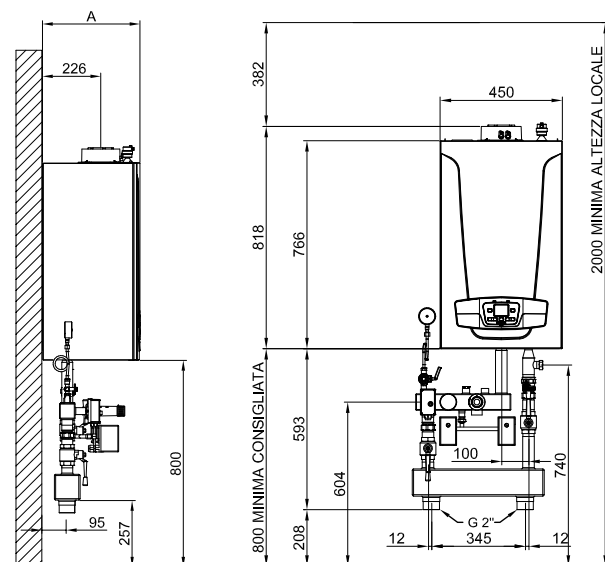
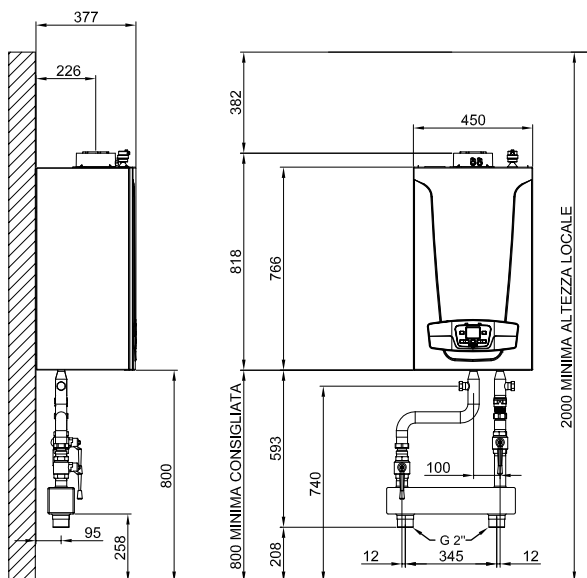
Per maggiori dettagli sulle configurazioni degli scarichi fumi consultare il manuale di installazione della caldaia.

Dimensioni Luna Duo-tec MP+

Installazione singola

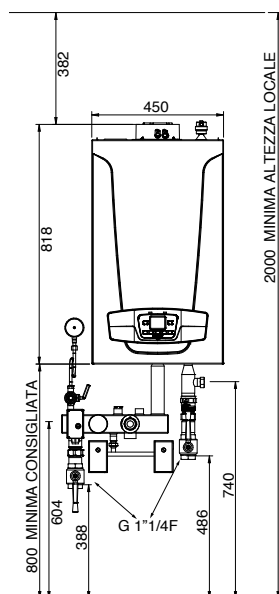
Luna Duo-tec MP+ 1.35
(kit con separatore idraulico)

Luna Duo-tec MP+ 1.50 - 1.60 - 1.70
(kit con separatore idraulico)



A = 377 mm mod. 1.50 e mod. 1.60
505 mm mod. 1.70

Luna Duo-tec MP+ 1.50 - 1.60 - 1.70
(kit senza separatore)

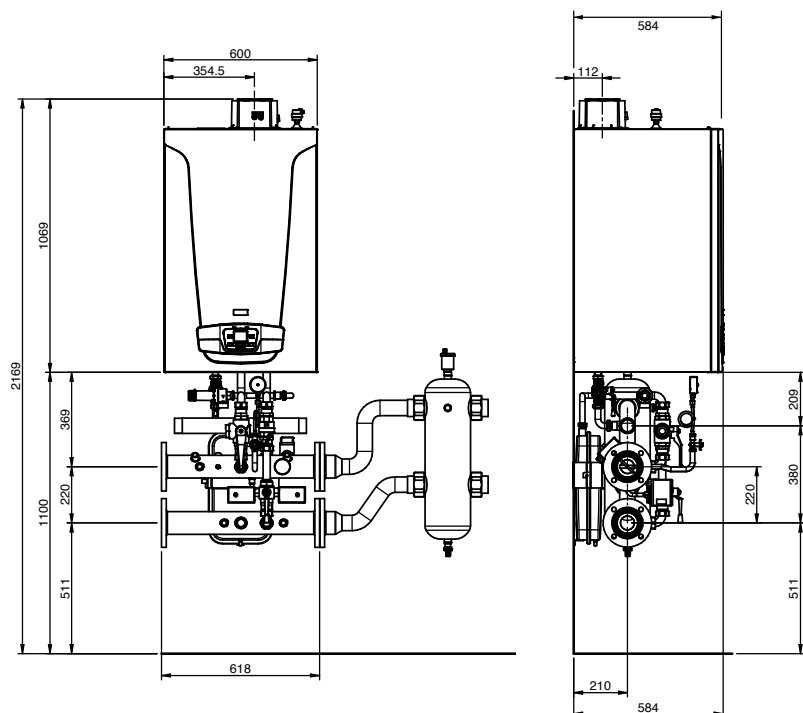


In alternativa al kit idraulico con separatore è possibile installare il kit idraulico senza separatore e uno scambiatore a piastre. Il collegamento idraulico allo scambiatore a piastre NON è compreso e dovrà essere previsto sul posto.

Dimensioni Luna Duo-tec MP+

Installazione singola

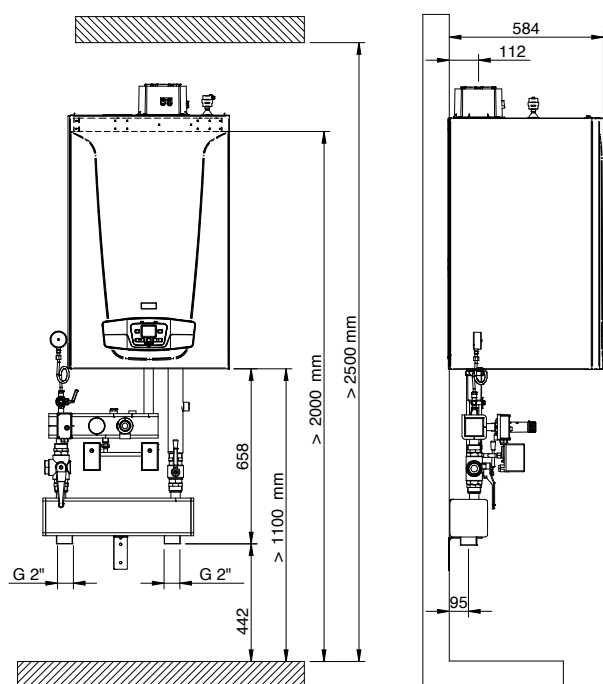
Luna Duo-tec MP+ 1.90 - 1.110 - 1.115 - 1.130 - 1.150
(con collettori mandata/ritorno e separatore idraulico)



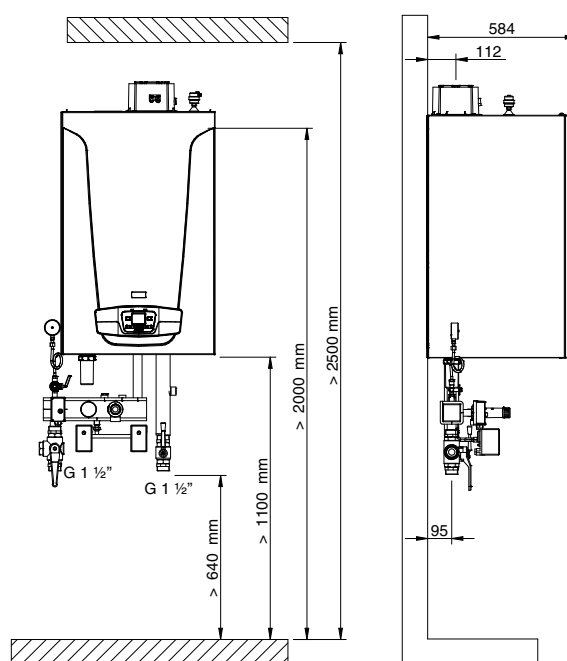
In alternativa al separatore idraulico è possibile installare uno scambiatore a piastre. I collegamenti idraulici tra collettori e scambiatore NON sono compresi e dovranno essere previsti sul posto.

Luna Duo-tec MP+ 1.90 - 1.110 - 1.115 - 1.130 - 1.150
(con accessorio apposito senza collettori mandata/ritorno)

(kit con separatore idraulico)



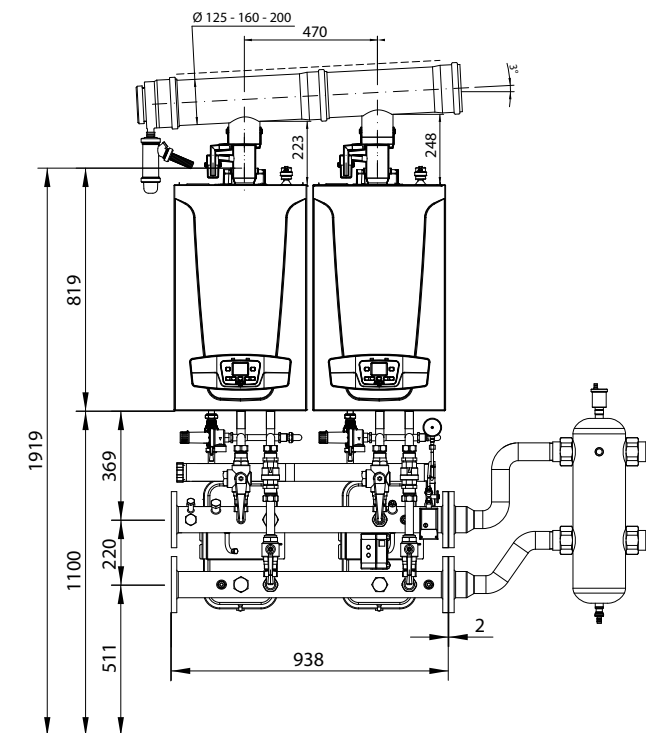
(kit senza separatore)



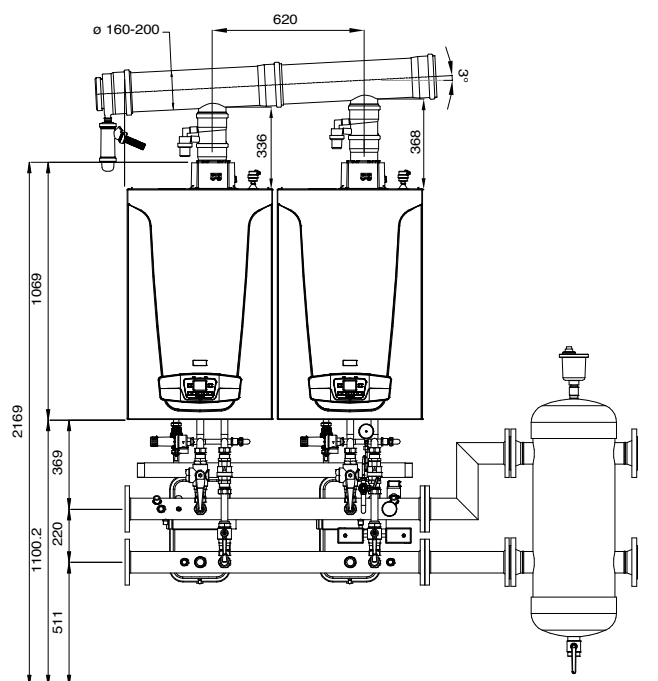
In alternativa al kit idraulico con separatore è possibile installare il kit idraulico senza separatore e uno scambiatore a piastre. Il collegamento idraulico allo scambiatore a piastre NON è compreso e dovrà essere previsto sul posto.

Dimensioni Luna Duo-tec MP+ Installazione in cascata (2 caldaie) con separatore idraulico

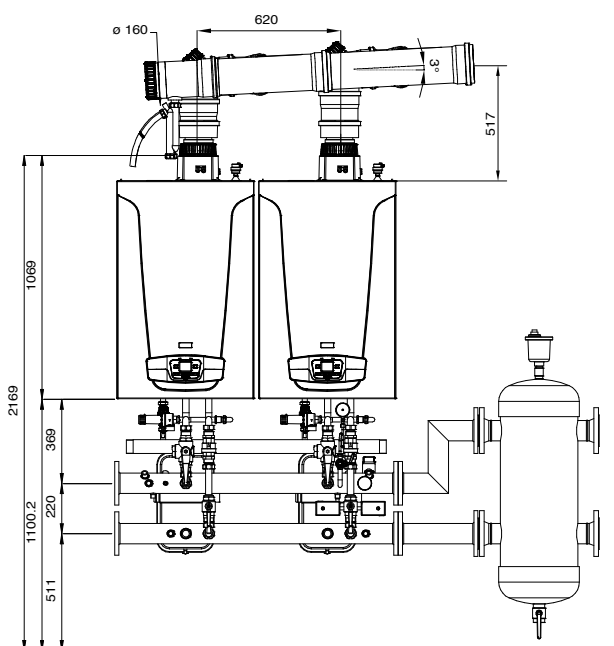
Luna Duo-tec MP+ 1.35 - 1.50 - 1.60 - 1.70



Luna Duo-tec MP+ 1.90 - 1.110



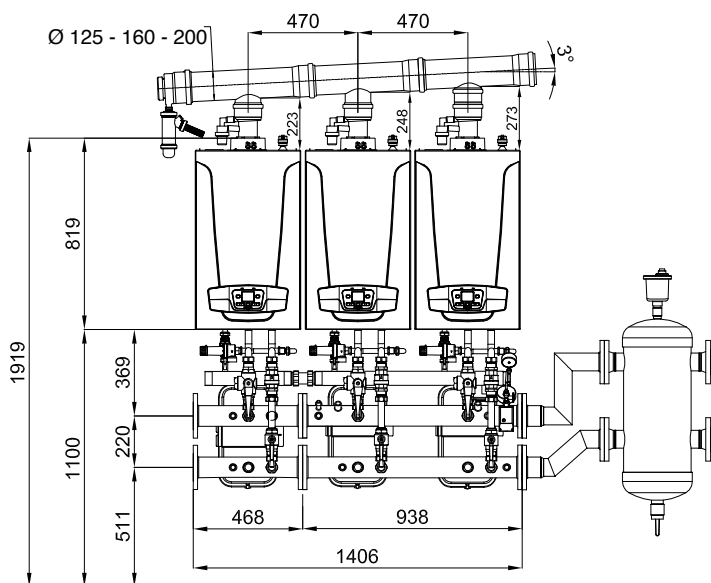
Luna Duo-tec MP+ 1.115 - 1.130 - 1.150



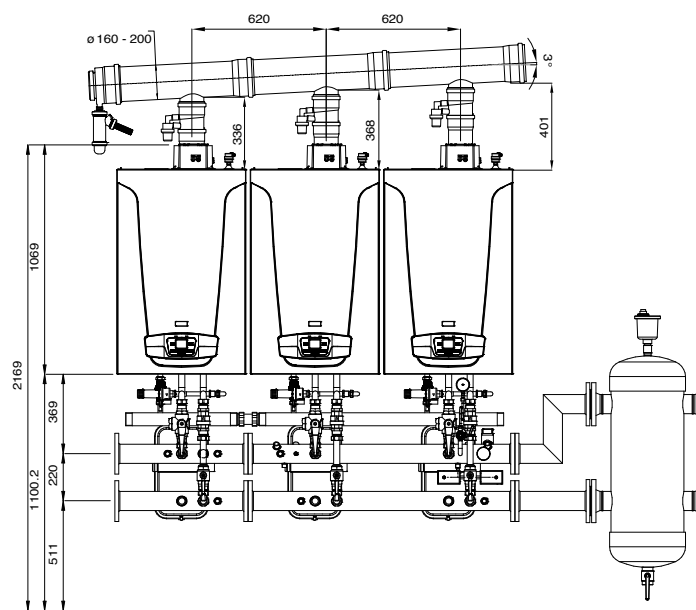
In alternativa al separatore idraulico è possibile installare uno scambiatore a piastre.
I collegamenti idraulici tra collettori e scambiatore NON sono compresi e dovranno essere previsti sul posto.

Dimensioni Luna Duo-tec MP+ Installazione in cascata (3 caldaie) con separatore idraulico

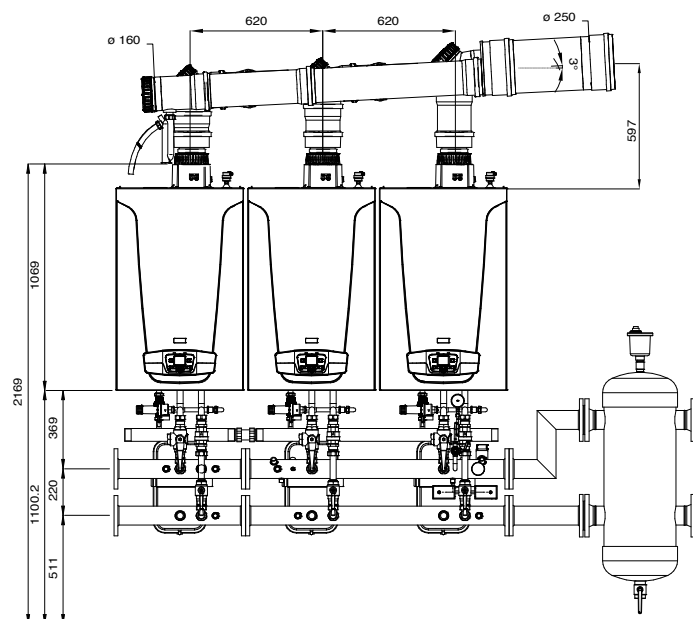
Luna Duo-tec MP+ 1.35 - 1.50 - 1.60 - 1.70



Luna Duo-tec MP+ 1.90 - 1.110



Luna Duo-tec MP+ 1.115 - 1.130 - 1.150



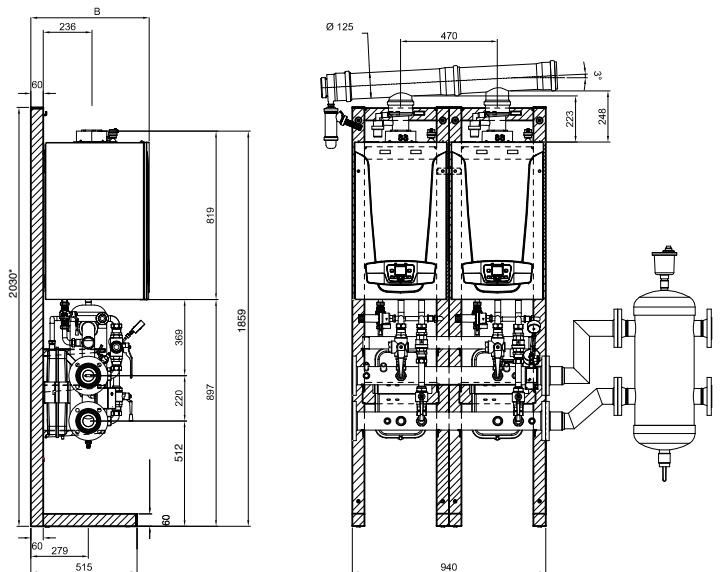
In alternativa al separatore idraulico è possibile installare uno scambiatore a piastre.
I collegamenti idraulici tra collettori e scambiatore NON sono compresi e dovranno essere previsti sul posto.

Dimensioni centrale con telaio

Luna Duo-tec MP+ 1.35 - 1.50 - 1.60 - 1.70

B = 447 mm mod. 1.35, 1.50 e 1.60
575 mm mod. 1.70

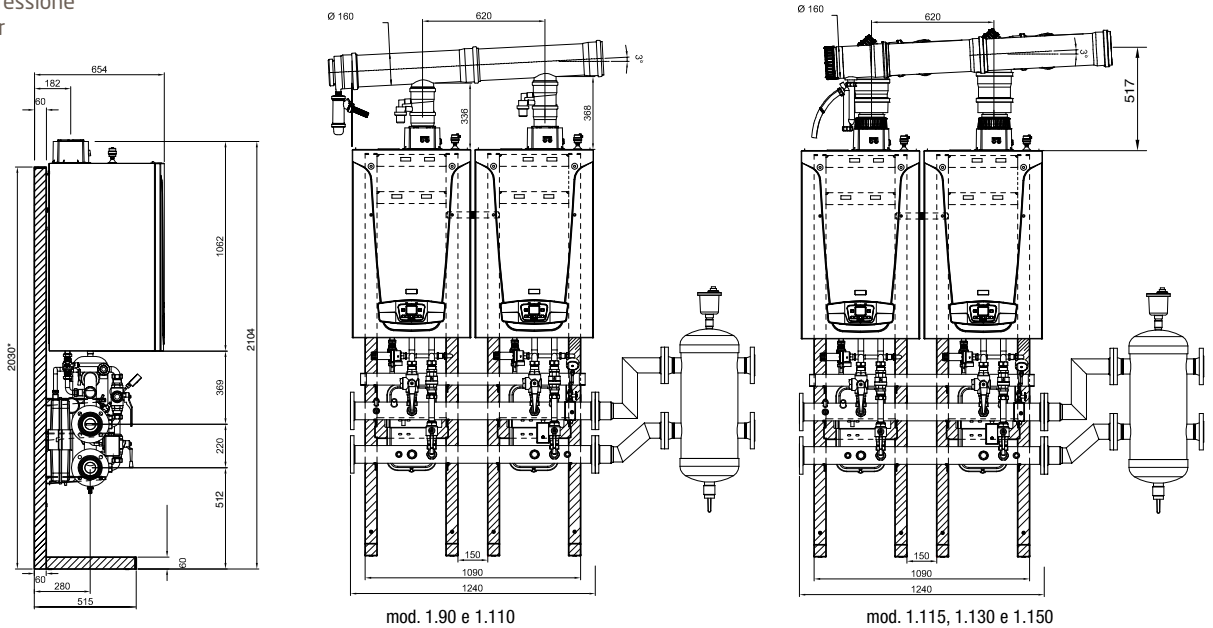
* I piedini del telaio non sono compresi



Luna Duo-tec MP+ 1.90 - 1.150

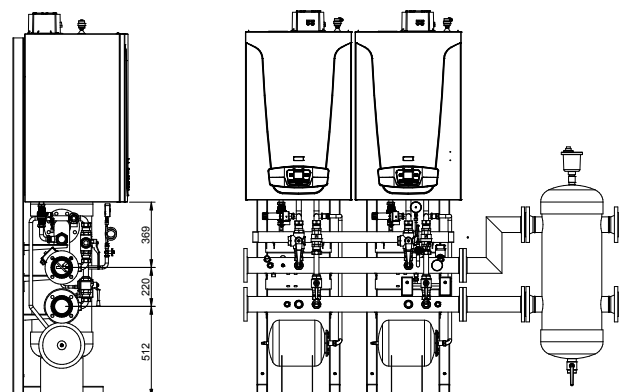
Configurazione con pressione max di esercizio 4 bar

* I piedini del telaio non sono compresi



Luna Duo-tec MP+ 1.115 - 1.130 - 1.150

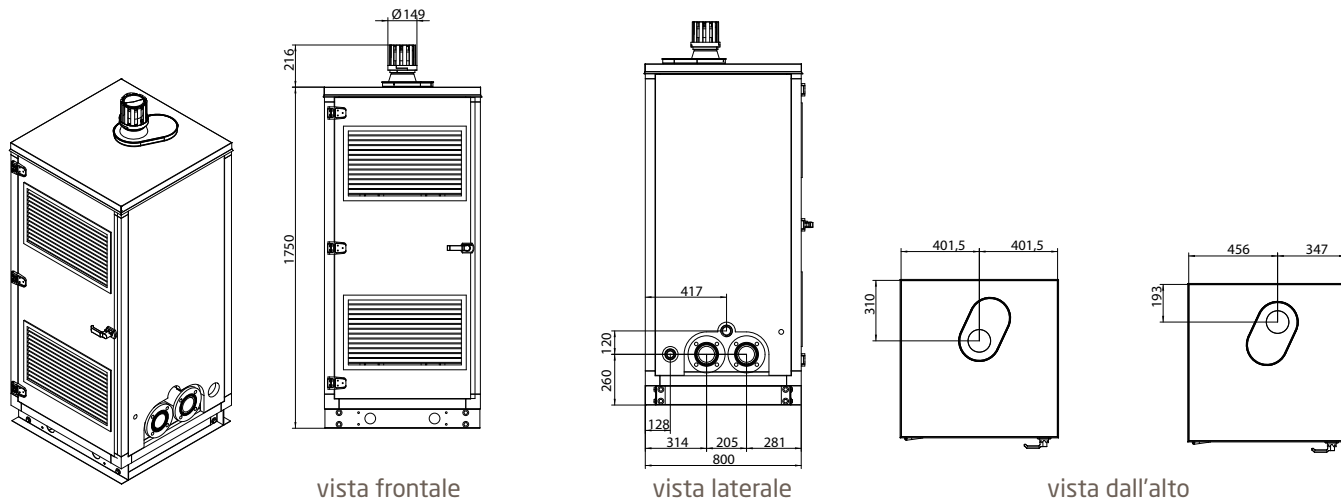
Configurazione con pressione max di esercizio 6 bar



In alternativa al separatore idraulico è possibile installare uno scambiatore a piastre.
I collegamenti idraulici tra collettori e scambiatore NON sono compresi e dovranno essere previsti sul posto.

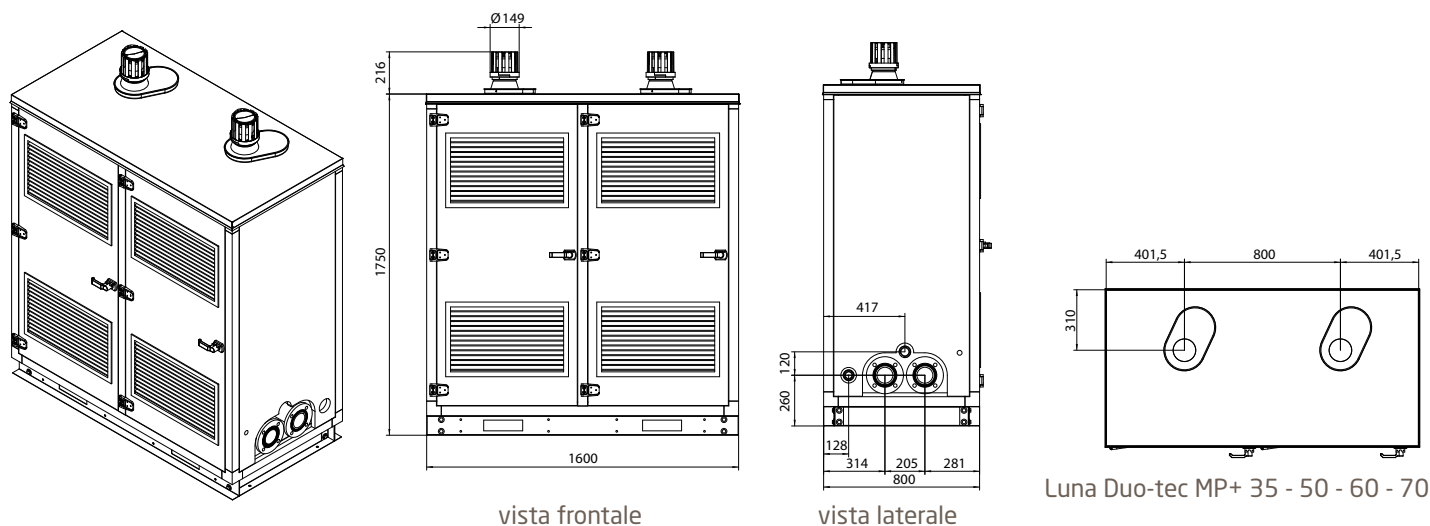
Dimensioni GMC+

Generatori modulari a condensazione (GMC+) - a 1 anta



Dimensioni (mm)				
Moduli	L	H	P	Ø attacchi
1 anta	803	1750	800	DN 80 GAS: G2"

Generatori modulari a condensazione (GMC+) - a 2 ante

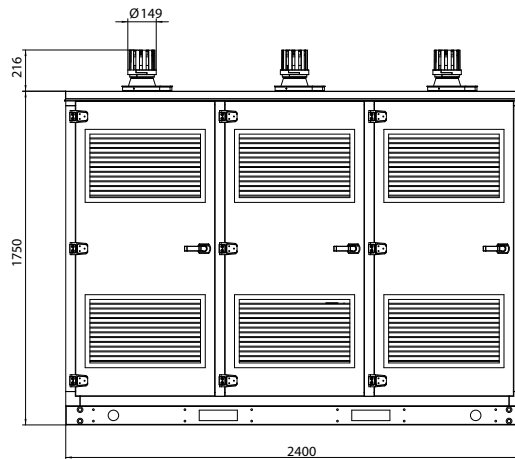
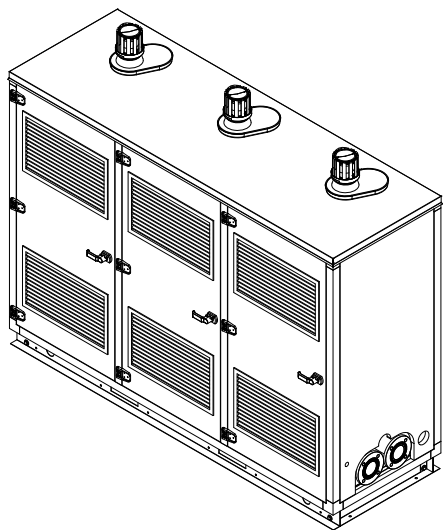


Dimensioni (mm)				
Moduli	L	H	P	Ø attacchi
2 ante	1600	1750	800	DN 80 GAS: G2"

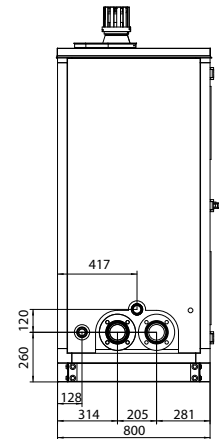
Luna Duo-tec MP+ 35 - 50 - 60 - 70

Luna Duo-tec MP+ 90 - 110 - 115 - 130 - 150

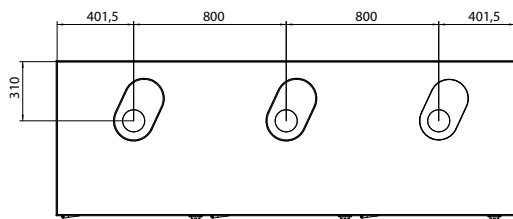
Generatori modulari a condensazione (GMC+) - a 3 ante



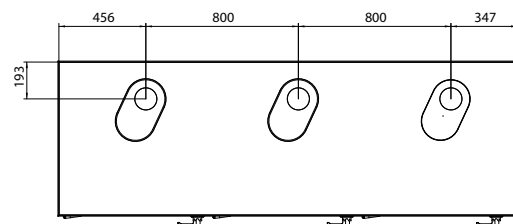
vista frontale



vista laterale



Luna Duo-tec MP+ 35 - 50 - 60 - 70



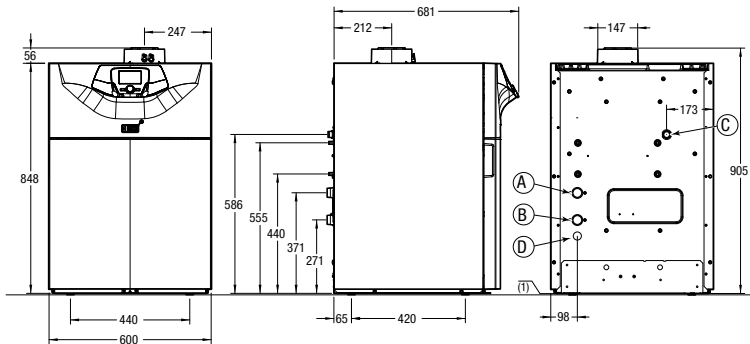
Luna Duo-tec MP+ 90 - 110 - 115 - 130 - 150

Dimensioni (mm)

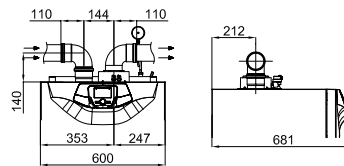
Moduli	L	H	P	Ø attacchi
3 ante	2400	1750	800	DN 80 GAS: G2"

Dimensioni Power HT+ 50-250 kW

Power HT+ 1.50 e 1.70



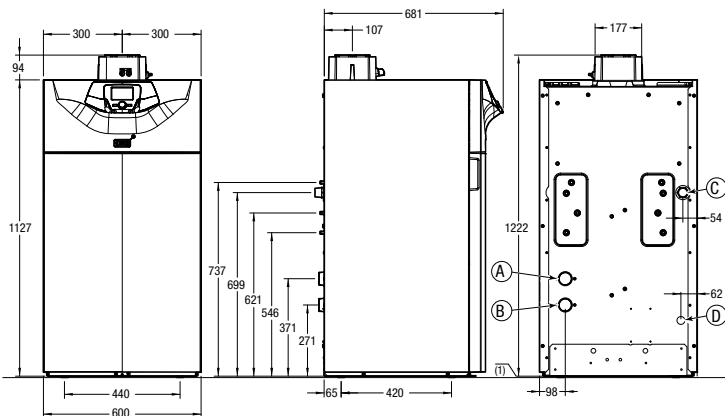
- A Ritorno circuito riscaldamento (G 1")
- B Mandata circuito riscaldamento (G 1")
- C Ingresso gas (G 3/4")
- D Scarico condensa (DN18)
- (1) Piedini regolabili



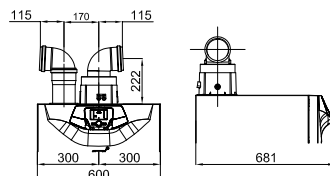
Condotti concentrici: Ø 80/125
Condotti separati: Ø 80

Power HT+ 1.90 - 1.110 - 1.130 - 1.150

Attacchi idraulici Power HT+ 1.90 - 1.110

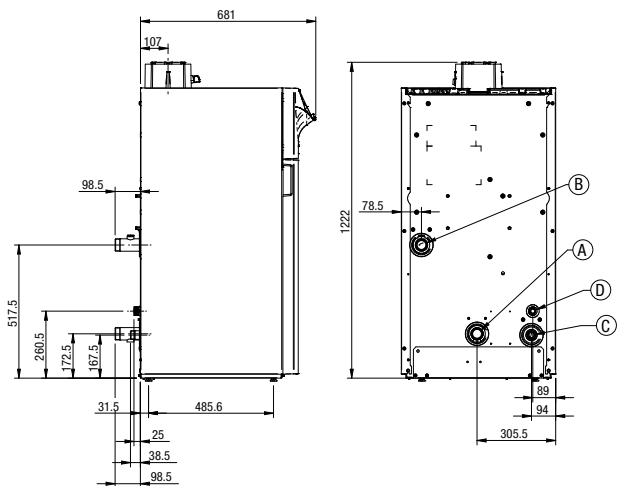


- A Ritorno circuito riscaldamento (G 1 1/2")
- B Mandata circuito riscaldamento (G 1 1/2")
- C Ingresso gas (G 1")
- D Scarico condensa (DN18)
- (1) Piedini regolabili



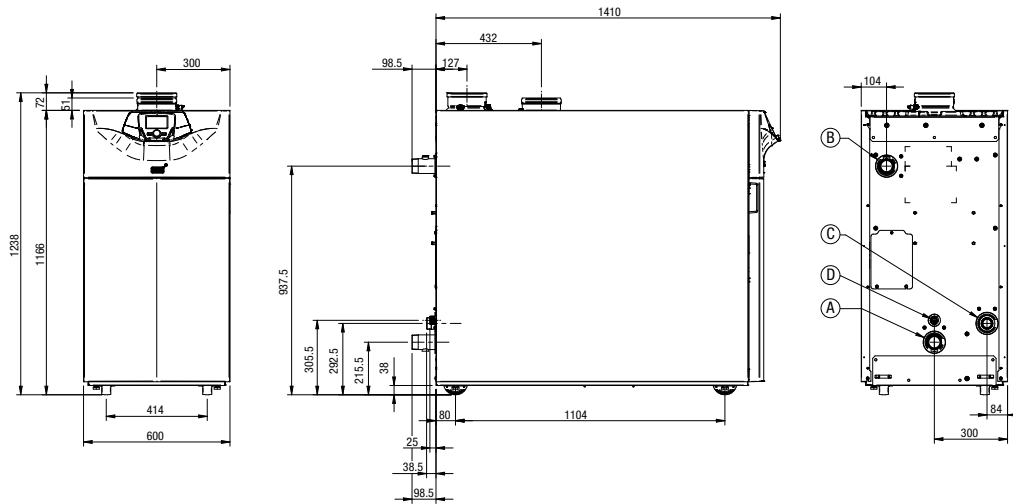
Condotti concentrici: Ø 110/160
Condotti separati: Ø 110

Attacchi idraulici Power HT+ 1.130 - 1.150



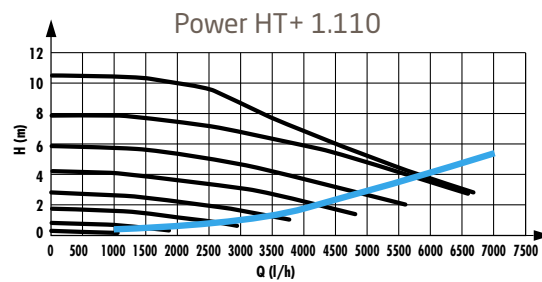
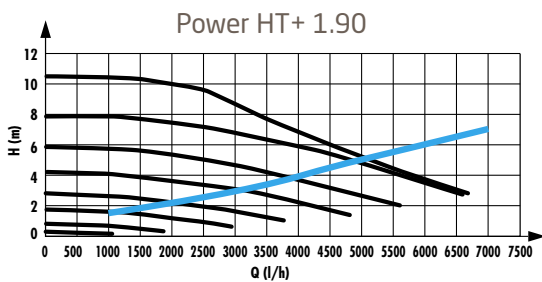
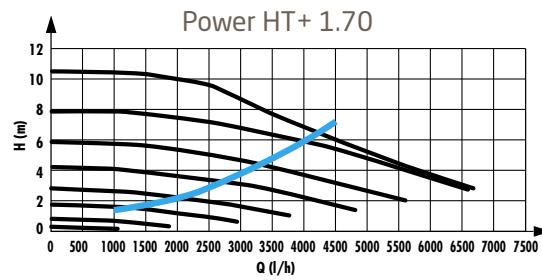
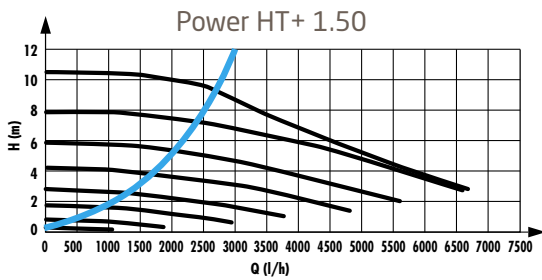
- A Ritorno circuito riscaldamento (G 1 1/2")
- B Mandata circuito riscaldamento (G 1 1/2")
- C Ingresso gas (G 1")
- D Scarico condensa Ø 30

Power HT+ 1.200 - 1.250



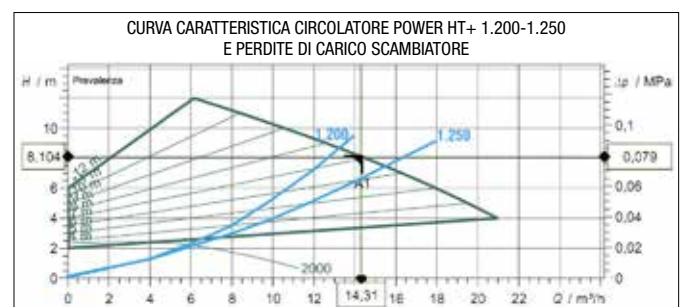
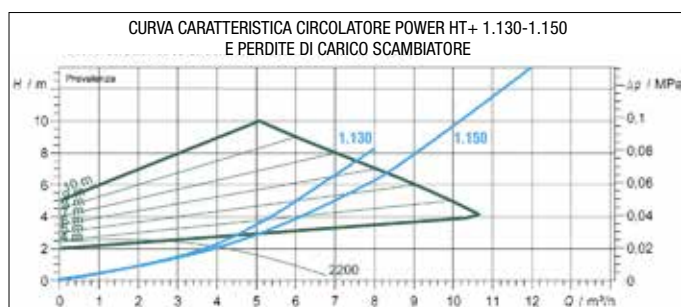
- A Ritorno circuito riscaldamento (R 2")
- filettatura di tipo "R" a forma conica
- B Mandata circuito riscaldamento (R 2")
- filettatura di tipo "R" a forma conica
- C Ingresso gas (G 1 1/2")
- D Scarico condensa Ø 30

Condotti separati: Ø 150



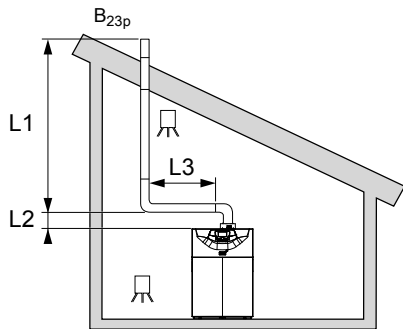
perdita di carico dello scambiatore

prevalenza circolatore (presente nell'accessorio idraulico)



Tipologie di scarico/aspirazione

Configurazione B_{23p} - lunghezza massima degli scarichi



Power HT+ 1.50 - 1.70

Disposizione	Configurazione		Power HT+ 1.50	Power HT+ 1.70
		mm	Ø 80	Ø 80
L3 < 2m + 2 gomiti	(L1 + L2) rigido	m	20	8
L3 < 2m + 2 gomiti	(L1 + L2) flessibile	m	15	6

Power HT+ 1.90 - 1.110

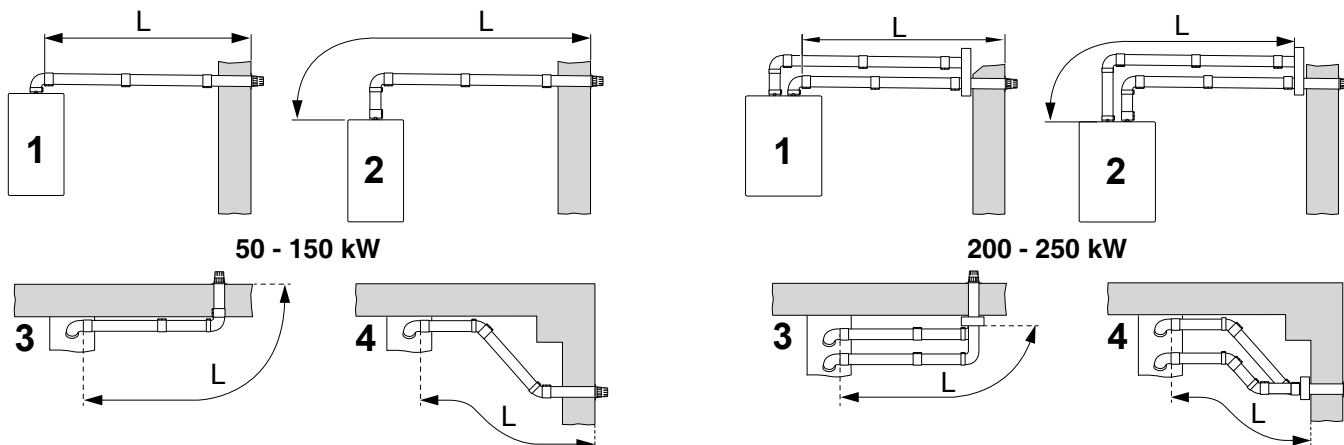
Disposizione	Configurazione		Power HT+ 1.90	Power HT+ 1.110
		mm	Ø 110	Ø 110
L3 < 2m + 2 gomiti	(L1 + L2) rigido	m	20	56
L3 < 2m + 2 gomiti	(L1 + L2) flessibile	m	-	15

Power HT+ 1.130 - 1.150 - 1.200 - 1.250

Disposizione	Configurazione		Power HT+ 1.130	Power HT+ 1.150	Power HT+ 1.200	Power HT+ 1.250
		mm	Ø 110	Ø 110	Ø 160 *	Ø 160 *
L3 < 2m + 2 gomiti	(L1 + L2) rigido	m	20	27	39	23
L3 < 2m + 2 gomiti	(L1 + L2) flessibile	m	7	9	19	13

* Per collegare gli accessori Ø 160 è necessario il kit adattatore.

Configurazione C₁₃ - lunghezza massima degli scarichi

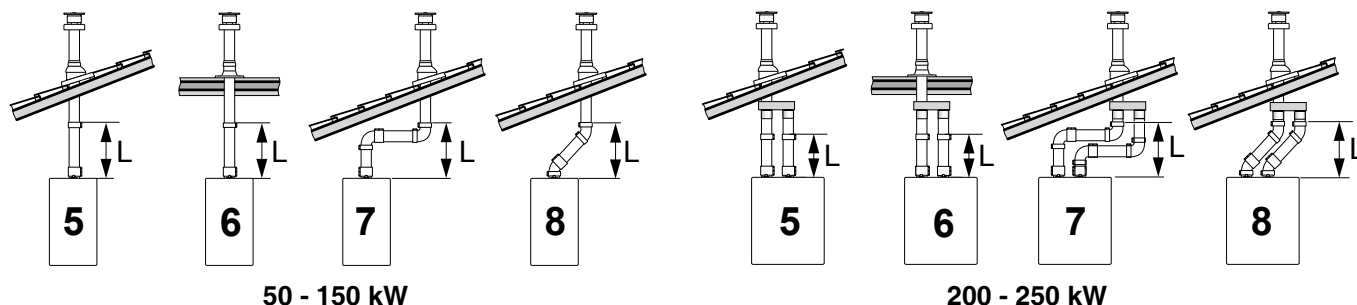


Power HT+ 1.50 - 1.70 - 1.90 - 1.110 - 1.130 - 1.150 - 1.200 - 1.250

Configurazione		Power HT+ 1.50	Power HT+ 1.70	Power HT+ 1.90	Power HT+ 1.110	Power HT+ 1.130	Power HT+ 1.150	Power HT+ 1.200	Power HT+ 1.250
	mm	Ø 80 / Ø 125	Ø 80 / Ø 125	Ø 110 / Ø 160	Ø 110 / Ø 160	Ø 110	Ø 110	Ø 160 *	Ø 160 *
1	m	L < 10m	L < 10m	L < 10m	L < 10m	L < 8m	L < 8m	L < 45m	L < 22m
2	m	L < 10m	L < 10m	L < 10m	L < 10m	L < 8m	L < 8m	L < 45m	L < 22m
3	m	L < 9m	L < 9m	L < 9m	L < 9m	L < 7m	L < 7m	L < 42m	L < 19m
4	m	L < 9m	L < 9m	L < 9m	L < 9m	L < 7m	L < 7m	L < 41m	L < 18m

* Per collegare gli accessori Ø 160 è necessario un kit adattatore.

Configurazione C₃₃ - lunghezza massima degli scarichi

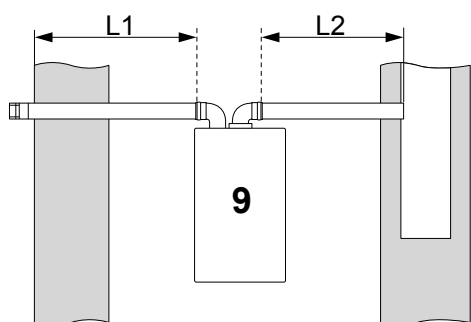


Power HT+ 1.50 - 1.70 - 1.90 - 1.110 - 1.130 - 1.150 - 1.200 - 1.250

Configurazione		Power HT+ 1.50	Power HT+ 1.70	Power HT+ 1.90	Power HT+ 1.110	Power HT+ 1.130	Power HT+ 1.150	Power HT+ 1.200	Power HT+ 1.250
	mm	Ø 80 / Ø 125	Ø 80 / Ø 125	Ø 110 / Ø 160	Ø 110 / Ø 160	Ø 110	Ø 110	Ø 160 *	Ø 160 *
5	m	L < 10m	L < 10m	L < 10m	L < 10m	L < 8m	L < 8m	L < 20m	L < 11m
6	m	L < 10m	L < 10m	L < 10m	L < 10m	L < 8m	L < 8m	L < 22m	L < 12m
7	m	L < 8m	L < 8m	L < 8m	L < 8m	L < 6m	L < 6m	L < 16m	L < 6m
8	m	L < 9m	L < 9m	L < 9m	L < 9m	L < 7m	L < 7m	L < 20m	L < 9m

* Per collegare gli accessori Ø 160 è necessario il kit adattatore.

Configurazione C₅₃ - lunghezza massima degli scarichi



Power HT+ 1.50 - 1.70 - 1.90 - 1.110

Configurazione		Power HT+ 1.50	Power HT+ 1.70	Power HT+ 1.90	Power HT+ 1.110
	mm	Ø 80 / Ø 125	Ø 80 / Ø 125	Ø 110 / Ø 160	Ø 110 / Ø 160
9	m	L1 < 15m e L1+L2 < 60m (Ø 80)	L1 < 15m e L1+L2 < 30m (Ø 80)	L1 < 7m e L1+L2 < 27m (Ø 110)	L1 < 7m e L1+L2 < 27m (Ø 110)

Power HT+ 1.130 - 1.150 - 1.200 - 1.250

Configurazione		Power HT+ 1.130	Power HT+ 1.150	Power HT+ 1.200	Power HT+ 1.250
	mm	Ø 110	Ø 110	Ø 160 *	Ø 160 *
9	m	(L1+L2) max = 20m (L1) max = 10m	(L1+L2) max = 20m (L1) max = 10m	(L1+L2) max = 42m	(L1+L2) max = 21m

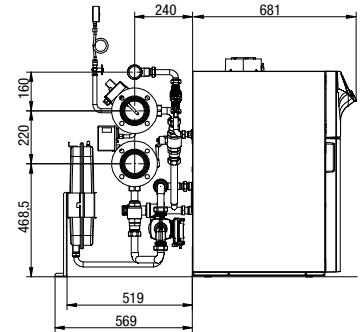
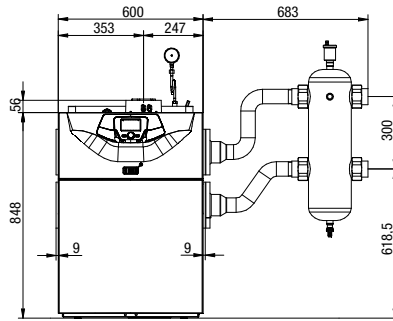
* Per collegare gli accessori Ø 160 è necessario il kit adattatore.

Per maggiori dettagli sulle configurazioni degli scarichi fumi consultare il manuale di installazione della caldaia.

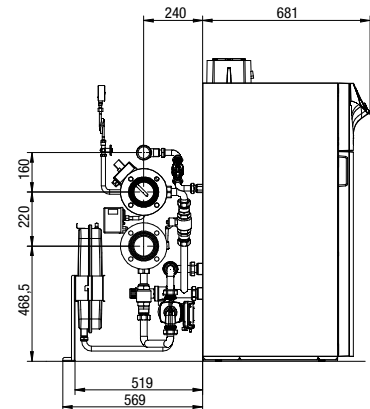
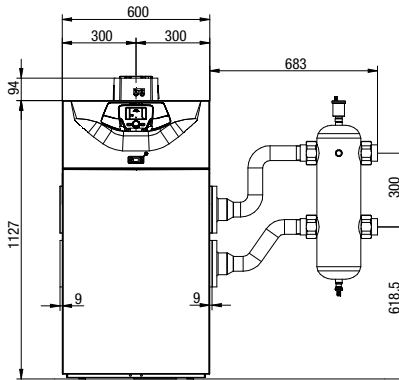
Dimensioni Power HT+

Installazione singola

Power HT+ 1.50 - 1.70
(con separatore idraulico)

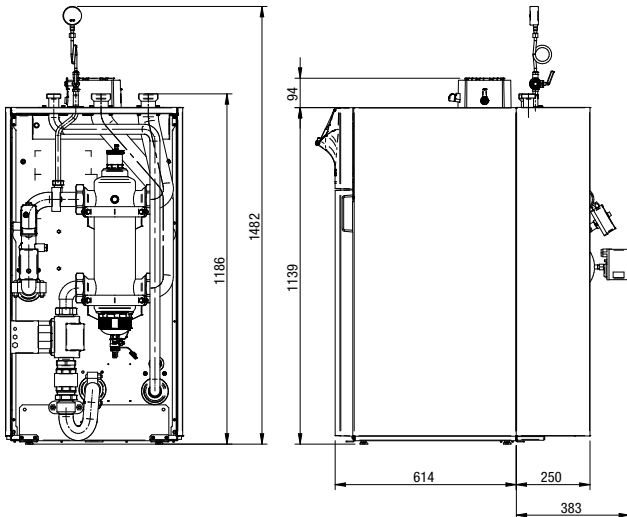


Power HT+ 1.90 - 1.110
(con separatore idraulico)

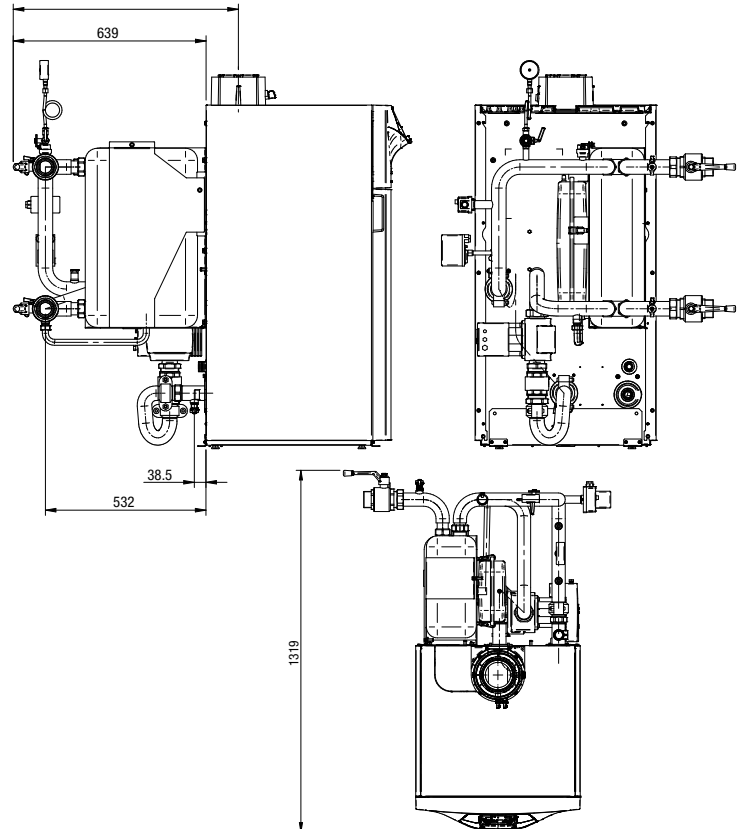


In alternativa al separatore idraulico è possibile installare uno scambiatore a piastre.
I collegamenti idraulici tra collettori e scambiatore NON sono compresi e dovranno essere previsti sul posto.

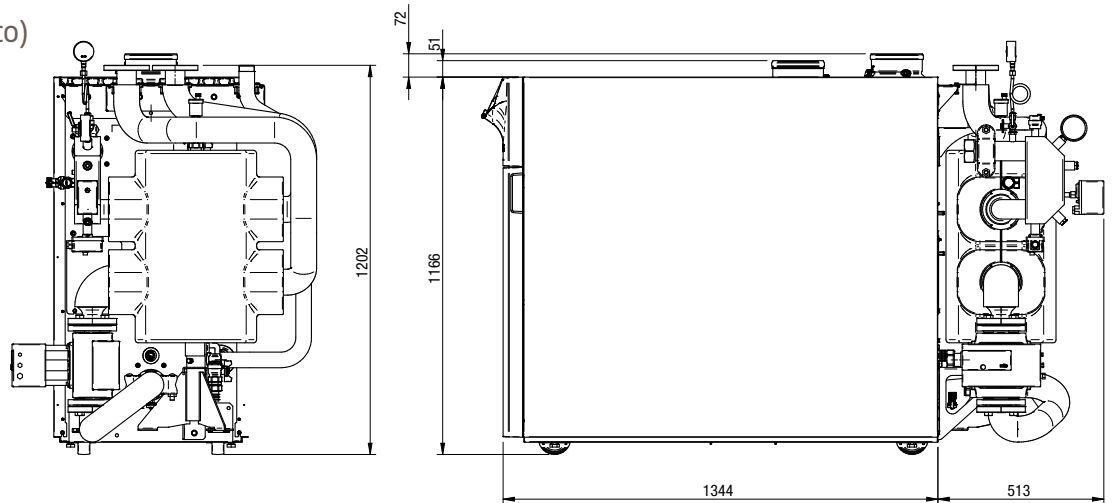
Power HT+ 1.130 - 1.150
(kit con separatore idraulico)



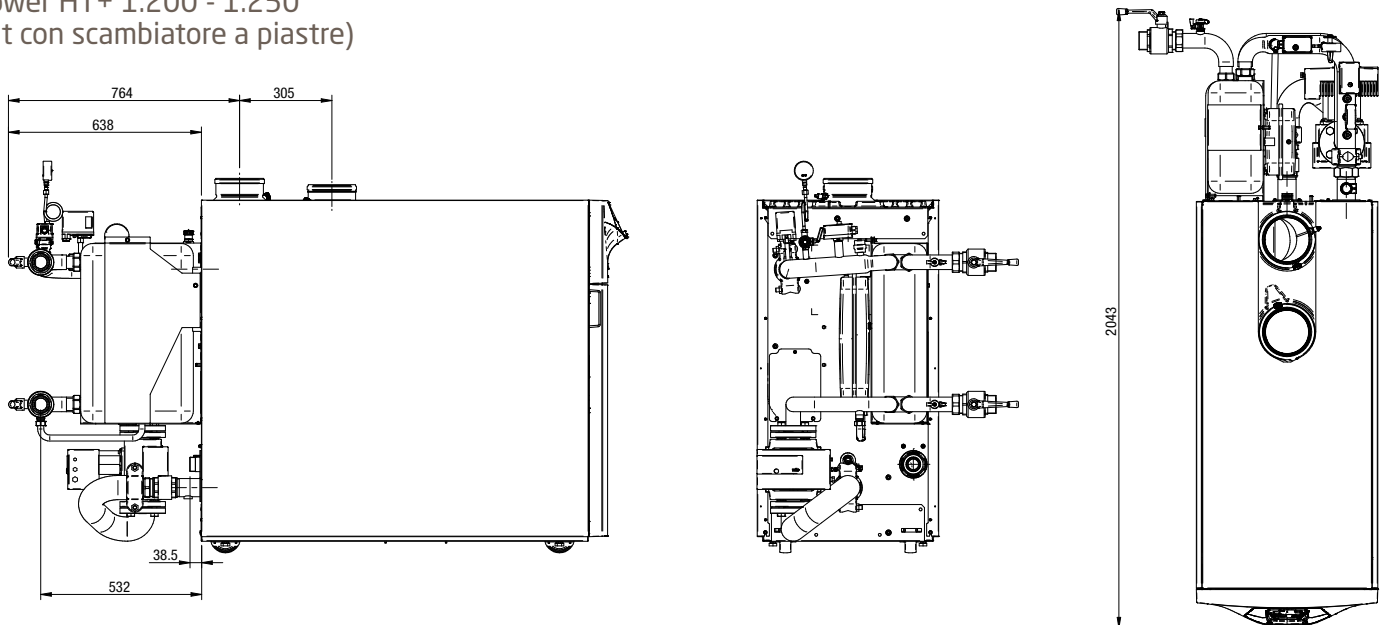
Power HT+ 1.130 - 1.150
(kit con scambiatore a piastre)



Power HT+ 1.200 - 1.250
(kit con separatore idraulico)

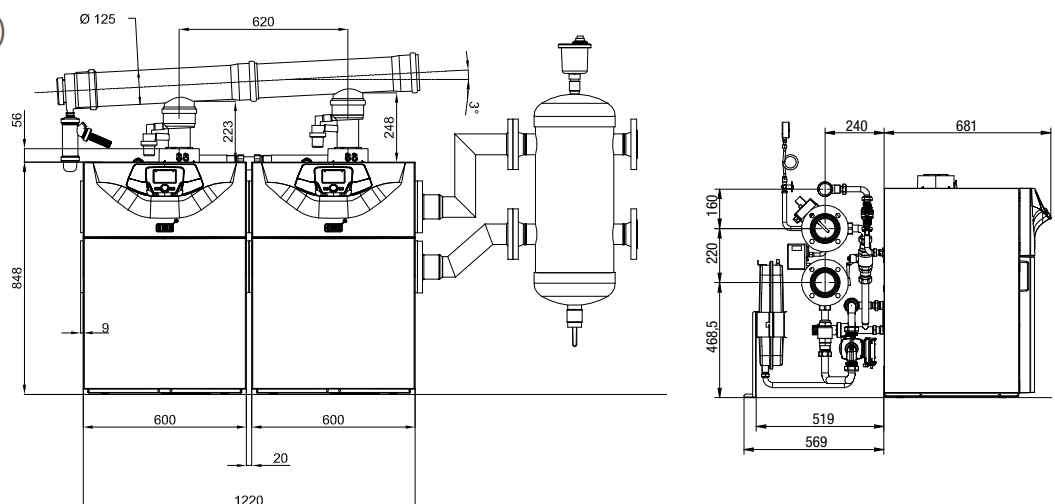


Power HT+ 1.200 - 1.250
(kit con scambiatore a piastre)



Installazione in cascata

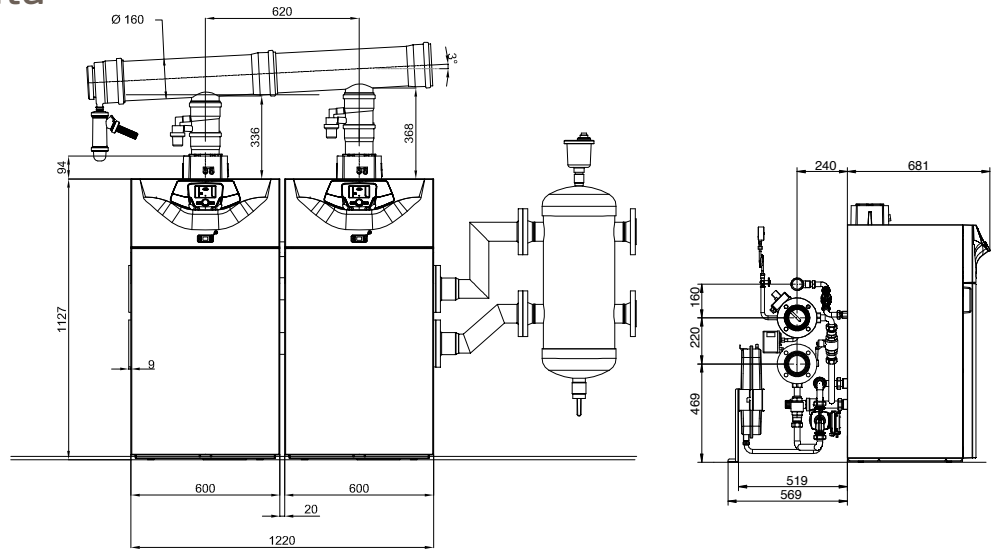
Power HT+ 1.50 - 1.70
(con separatore idraulico)



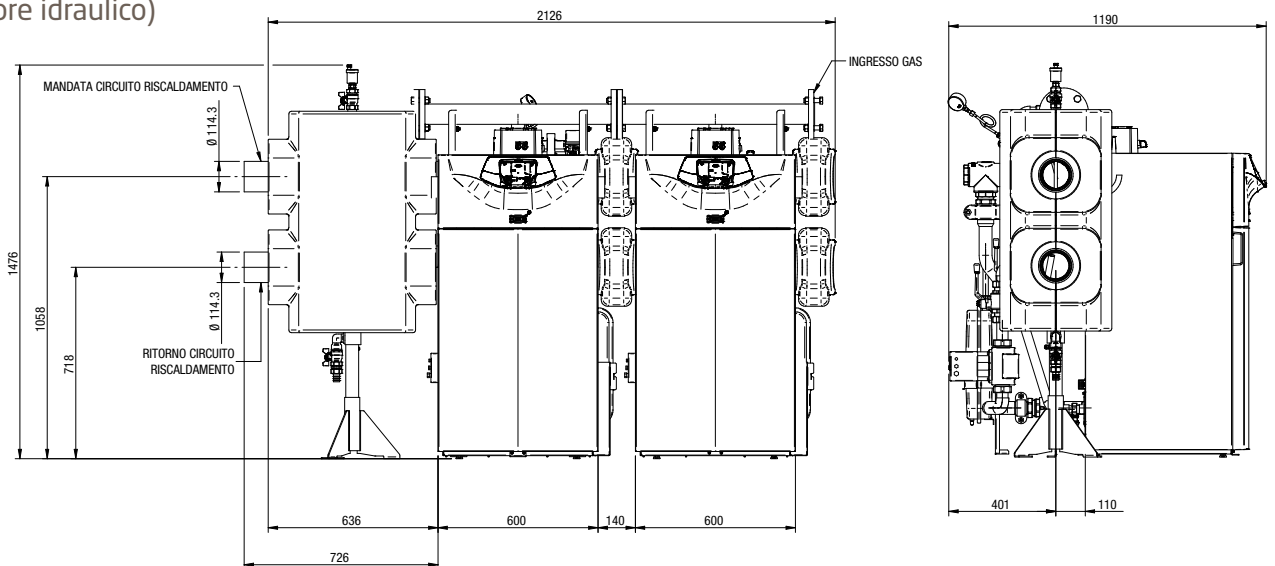
In alternativa al separatore idraulico è possibile installare uno scambiatore a piastre.
I collegamenti idraulici tra collettori e scambiatore NON sono compresi e dovranno essere previsti sul posto.

Installazione in cascata

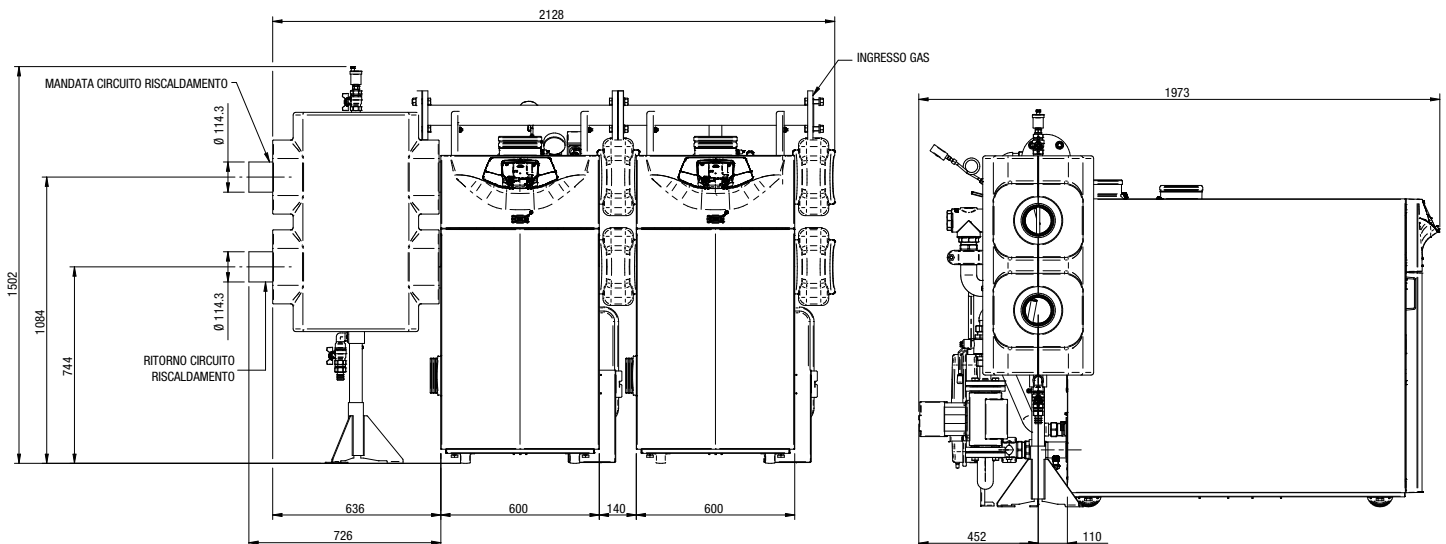
Power HT+ 1.90 - 1.110
(con separatore idraulico)



Power HT+ 1.130 - 1.150
(con separatore idraulico)

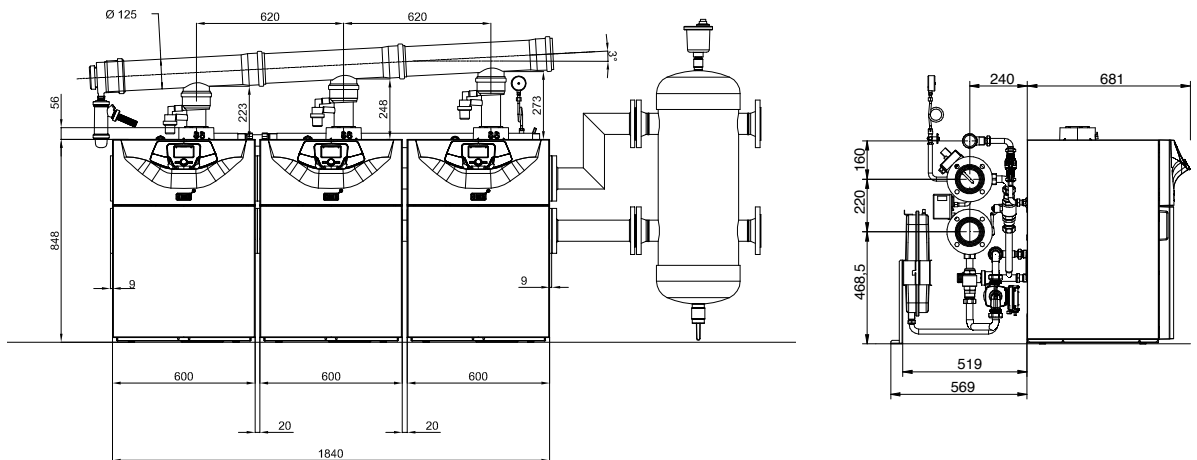


Power HT+ 1.200 - 1.250
(con separatore idraulico)

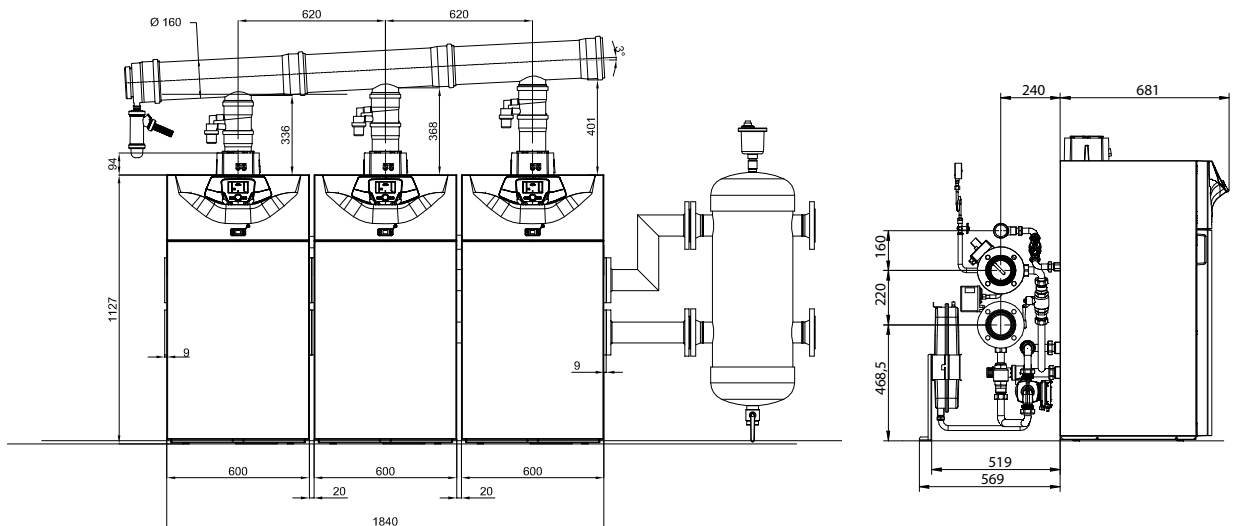


In alternativa al separatore idraulico è possibile installare uno scambiatore a piastre.
I collegamenti idraulici tra collettori e scambiatore NON sono compresi e dovranno essere previsti sul posto.

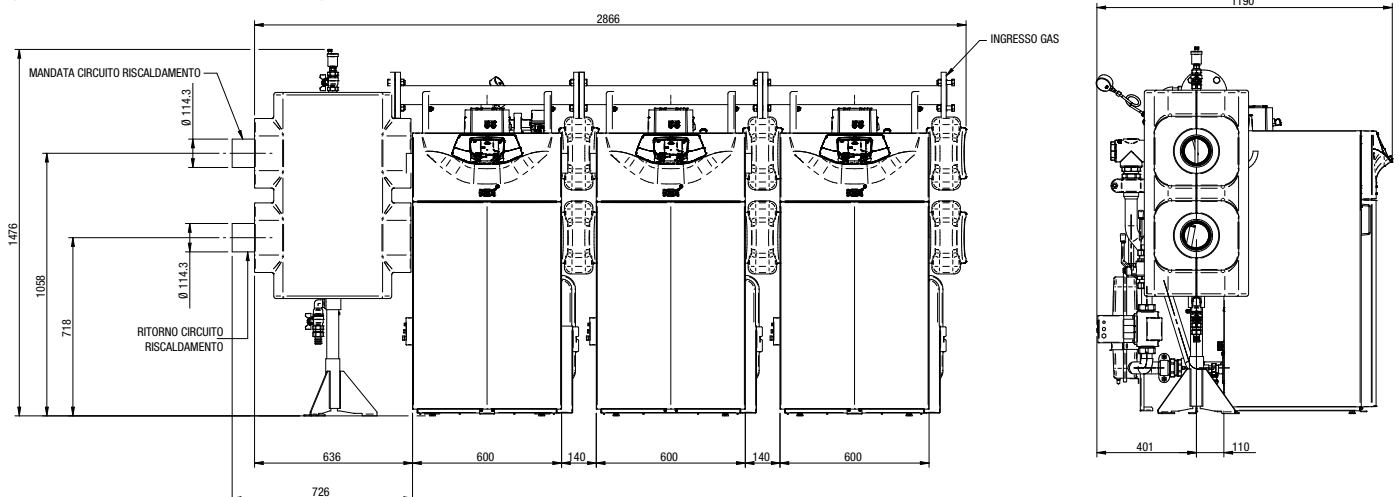
Power HT+ 1.50 - 1.70
(con separatore idraulico)



Power HT+ 1.90 - 1.110
(con separatore idraulico)



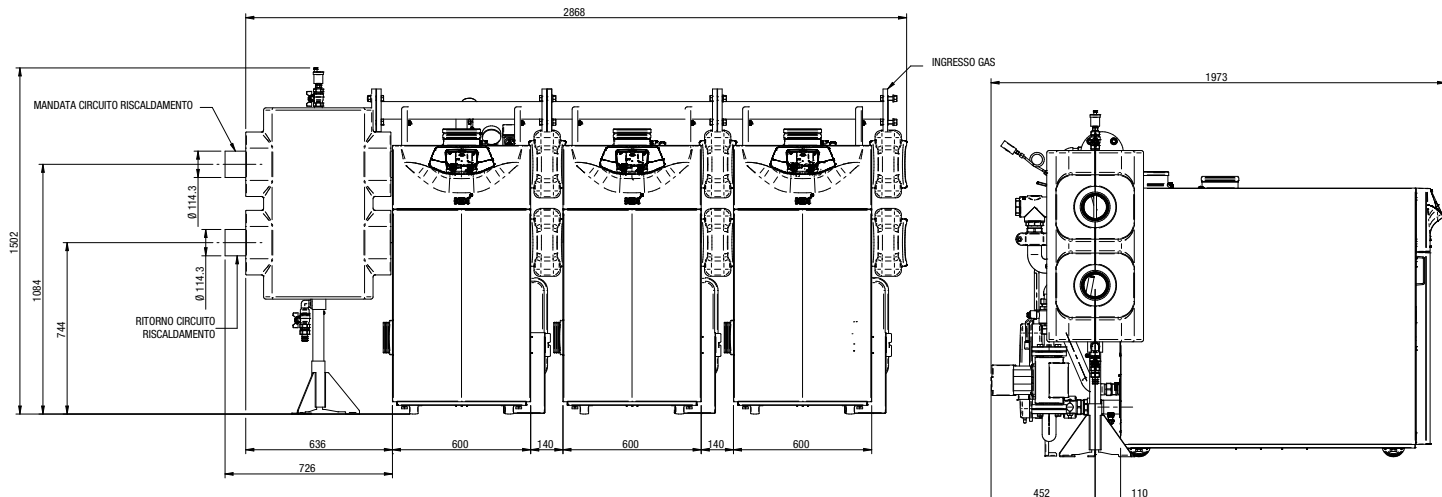
Power HT+ 1.130 - 1.150
(con separatore idraulico)



In alternativa al separatore idraulico è possibile installare uno scambiatore a piastre.
I collegamenti idraulici tra collettori e scambiatore NON sono compresi e dovranno essere previsti sul posto.

Installazione in cascata

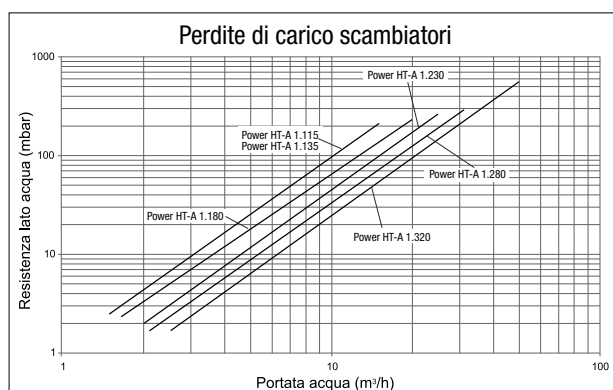
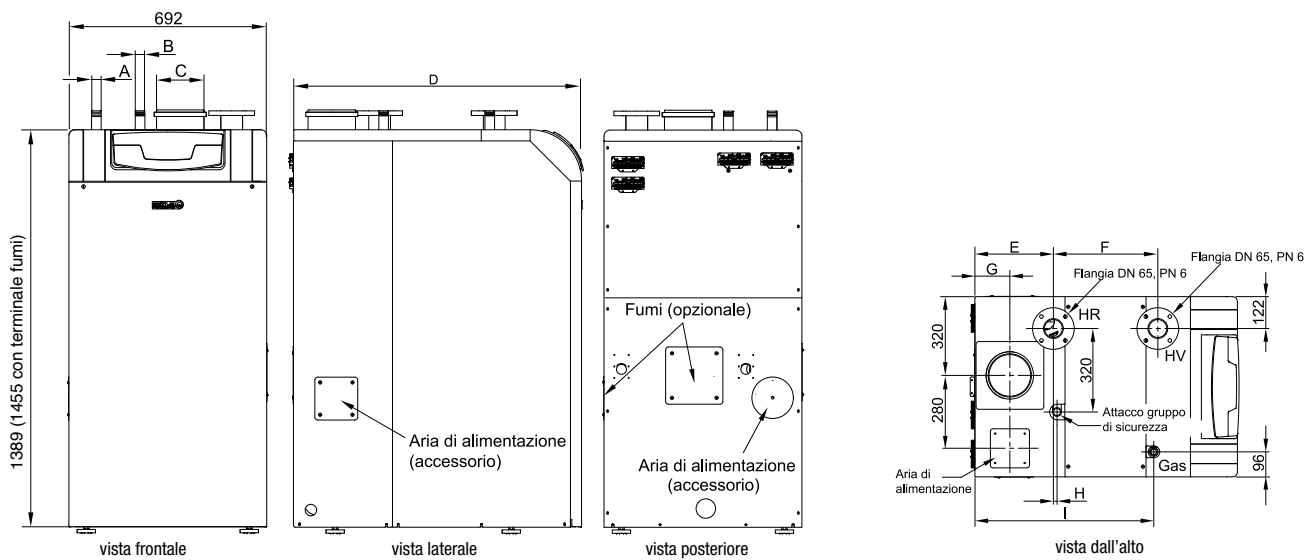
Power HT+ 1.200 - 1.250
(con separatore idraulico)



In alternativa al separatore idraulico è possibile installare uno scambiatore a piastre.
I collegamenti idraulici tra collettori e scambiatore NON sono compresi e dovranno essere previsti sul posto.

Dimensioni Power HT-A 115-650 kW

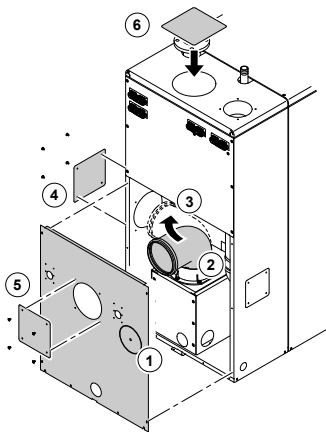
Power HT-A 1.115 - 1.320



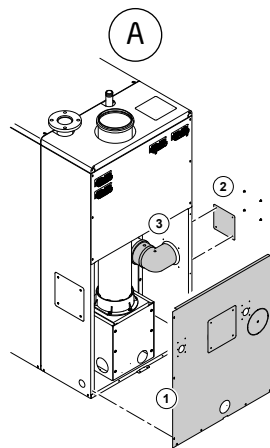
Modello	Power HT-A 1.115	Power HT-A 1.135	Power HT-A 1.180	Power HT-A 1.230	Power HT-A 1.280	Power HT-A 1.320
Dimensioni A	R 1"	R 1"	R 1½"	R 1½"	R 1½"	R 1½"
Dimensioni B	R 1"	R 1"	R 1"	R 1¼"	R 1¼"	R 1¼"
Dimensioni C	160	160	160	200	200	200
Dimensioni D	1008	1008	1008	1171	1264	1357
Dimensioni E	301	301	301	351	351	351
Dimensioni F	401	401	401	514	607	700
Dimensioni G	134	134	134	163	163	163
Dimensioni H	14	14	14	14	14	14
Dimensioni I	687	687	687	851	944	1037

Istruzioni per installazione Power HT-A 115-320 kW

Power HT-A 1.115÷1.320

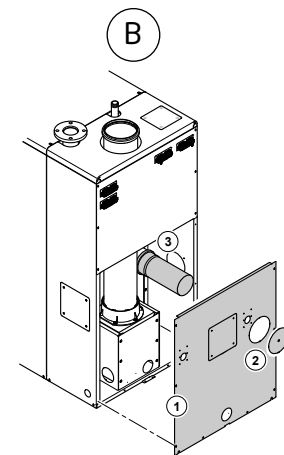


1. Sganciare il pannello posteriore inferiore
2. Sganciare il collegamento fumi verso l'alto ed inserire un gomito a 87°
3. Girare il gomito a 87° nella posizione desiderata (a lato e verso la parte posteriore)
4. Sganciare il pannello di copertura posteriore o quello laterale
5. Sostituire il pannello posteriore inferiore
6. Incollare in sede il pannello di copertura superiore



Attacco adduzione aria laterale (A)

1. Rimuovere il pannello posteriore inferiore
2. Rimuovere il pannello di copertura laterale
3. Inserire il gomito del tubo d'aspirazione nel tubo d'aspirazione esistente e girarlo nella posizione laterale
4. Sostituire il pannello posteriore inferiore



Attacco adduzione aria posteriore (B)

1. Rimuovere il pannello posteriore inferiore
2. Smontare la piastra della copertura posteriore
3. Inserire l'estensione del tubo d'aspirazione nel tubo d'aspirazione esistente
4. Montare il pannello posteriore inferiore

Lunghezze consentite per le condotte fumi con funzionamento dipendente dell'aria ambiente

Modello		Power HT-A 1.115	Power HT-A 1.135	Power HT-A 1.180	Power HT-A 1.230	Power HT-A 1.280	Power HT-A 1.320
Tubo fumi - \varnothing	mm	160	160	160	200	200	200
Max lunghezza tubo inc. 1 curva 87°	mm	60	60	60	60	60	60

Queste lunghezze valgono solo per caldaie singole

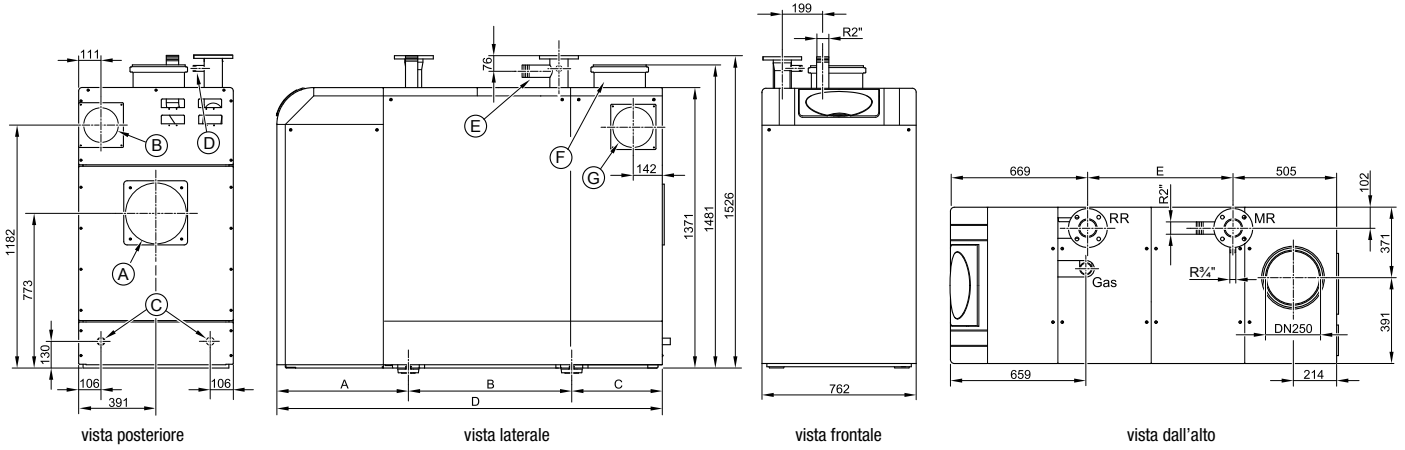
Diminuzione della lunghezza totale della tubazione fumi:

1 curva da 87°: 5 m

1 curva da 45°: 2 m

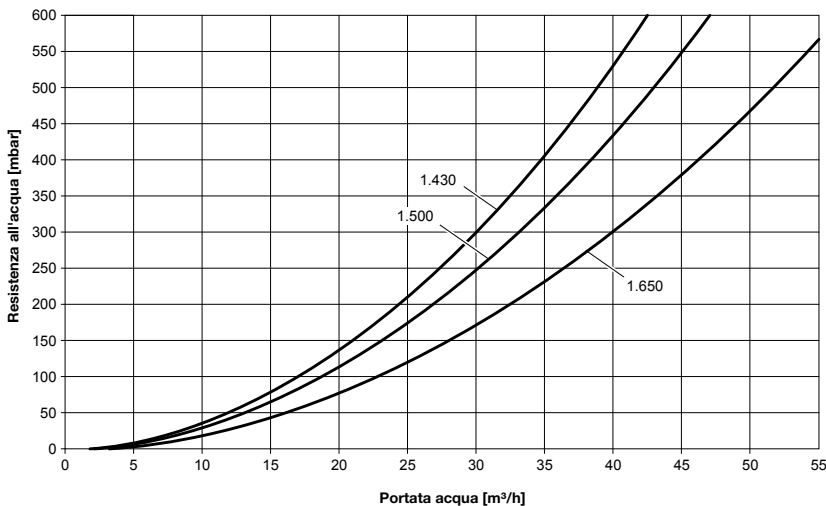
1 curva da 15°: 1 m

Dimensioni Power HT-A 430-650 kW



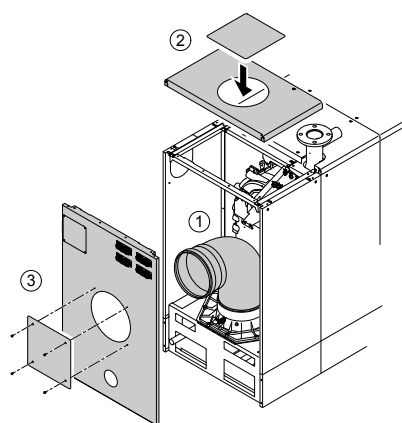
Power HT-A		1.430	1.500	1.650
Misura A	mm	642	642	642
Misura B	mm	798	1009	1009
Misura C	mm	442	540	540
Misura D	mm	1882	2192	2192
Misura E	mm	709	1018	1018
MR	Mandata riscaldamento		Flangia DN 80 PN 6	
RR	Ritorno riscaldamento		Flangia DN 80 PN 6	
Gas	Attacco gas		R2" filettatura esterna	
Ⓐ	Attacco scarico fumi posteriore (optional)		DN 250	
Ⓑ	Allacciamento adduzione aria posteriore (di serie)		Diametro nom. 160	
Ⓒ	Attacco condensa (a scelta destra/sinistra)		DN 32	
Ⓓ	Attacco gruppo di sicurezza		R3/4" filettatura esterna	
Ⓔ	Attacco valvola di sicurezza		R2" filettatura esterna	
Ⓕ	Attacco scarico fumi in alto (di serie)		DN 250	
Ⓖ	Allacciamento adduzione aria laterale (optional)		Diametro nom. 160	

PERDITE DI CARICO SCAMBIATORI



Istruzioni per installazione Power HT-A 430-650 kW

Power HT-A 1.430÷1.650



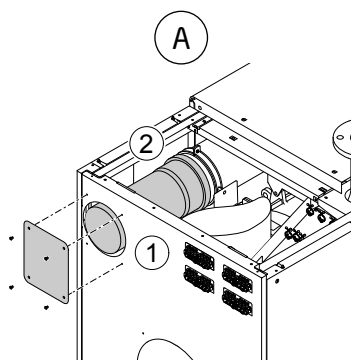
Togliere la parete di rivestimento superiore e la lamiera di copertura inferiore della Power HT-A

Togliere l'attacco scarico fumi rivolto verso l'alto (2) e inserire una curva da 87° (1)

Avvitare la piastra di copertura sul rivestimento superiore (2)

Allentare le viti e rimuovere la piastra di copertura della parete posteriore (3)

Montare di nuovo la parte posteriore, il rivestimento superiore e la lamiera di copertura inferiore



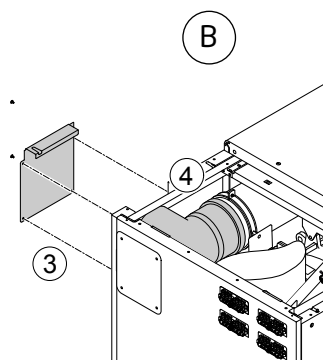
Attacco adduzione aria posteriore (A)

Togliere il rivestimento superiore

Allentare le viti e rimuovere la piastra di copertura posteriore (1)

Montare il tubo d'aspirazione dritto (2)

Montare di nuovo il rivestimento superiore



Attacco adduzione aria laterale (B)

Togliere il rivestimento superiore

Allentare le viti e rimuovere la piastra di copertura laterale (3)

Montare la curva d'aspirazione (4)

Montare di nuovo il rivestimento superiore

Lunghezze consentite per le condotte fumi con funzionamento dipendente dell'aria ambiente

Modello		Power HT-A 1.430	Power HT-A 1.500	Power HT-A 1.650
Tubo fumi - Ø	mm	200	200	200
max. lunghezza tubo inc. 1 curva 87°	m	45	25	13
Tubo fumi - Ø	mm	250	250	250
max. lunghezza tubo inc. 1 curva 87°	m	50	50	50

Queste lunghezze valgono solo per caldaie singole.

Diminuzione della lunghezza totale della tubazione fumi:

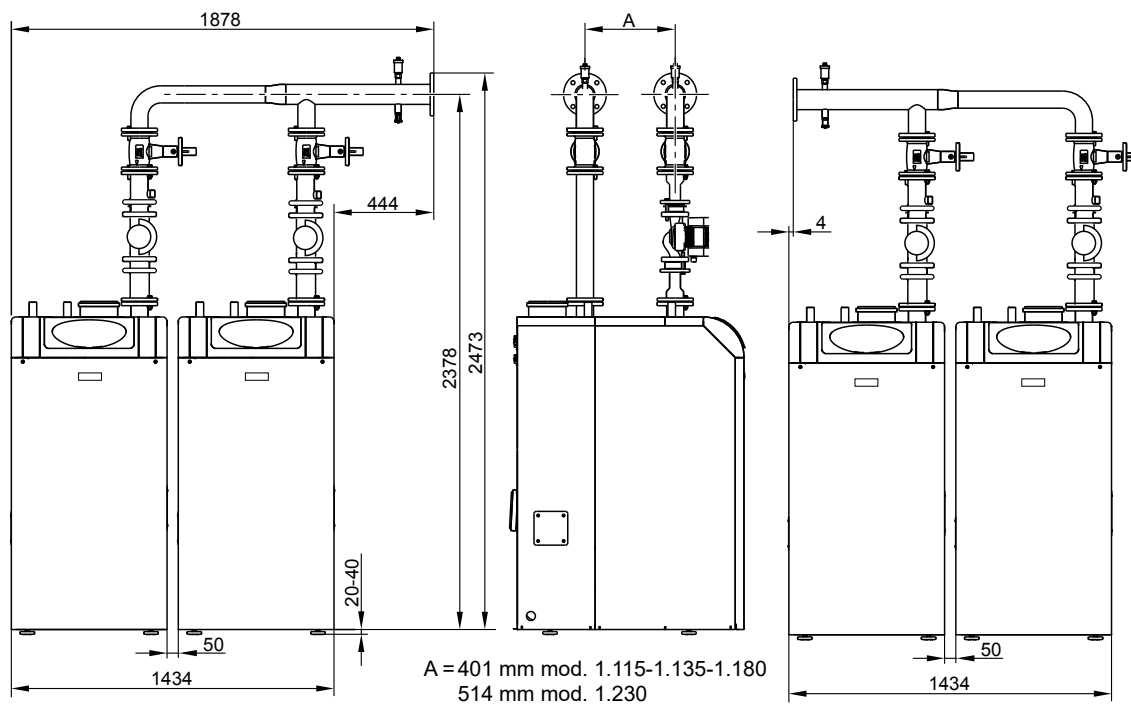
1 curva da 87°: 5 m

1 curva da 45°: 2 m

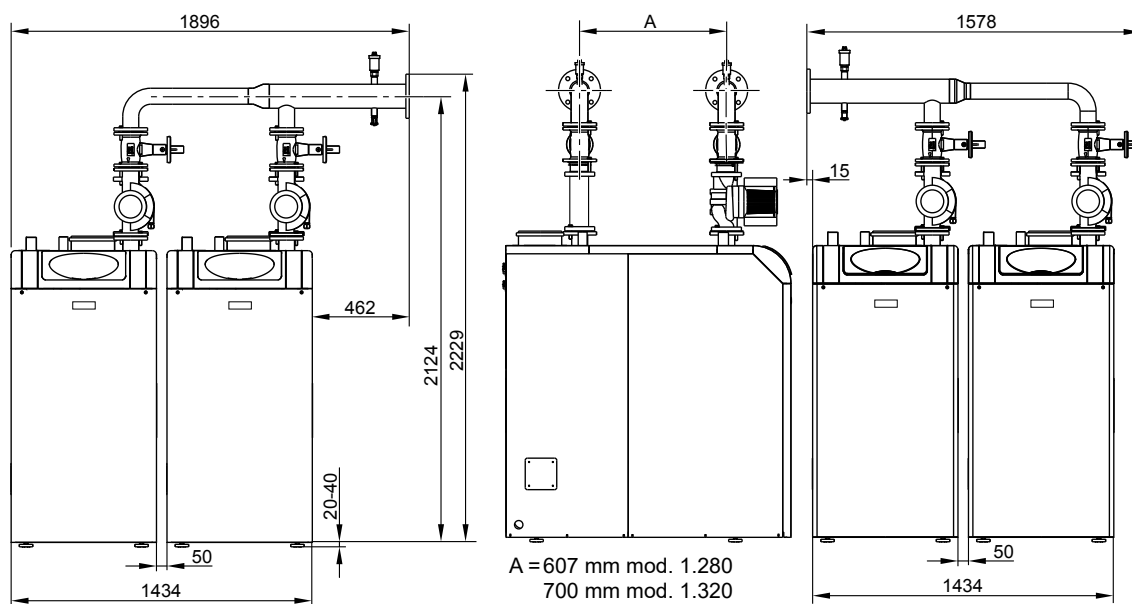
1 curva da 15°: 1 m

Dimensioni Power HT-A Installazione in cascata

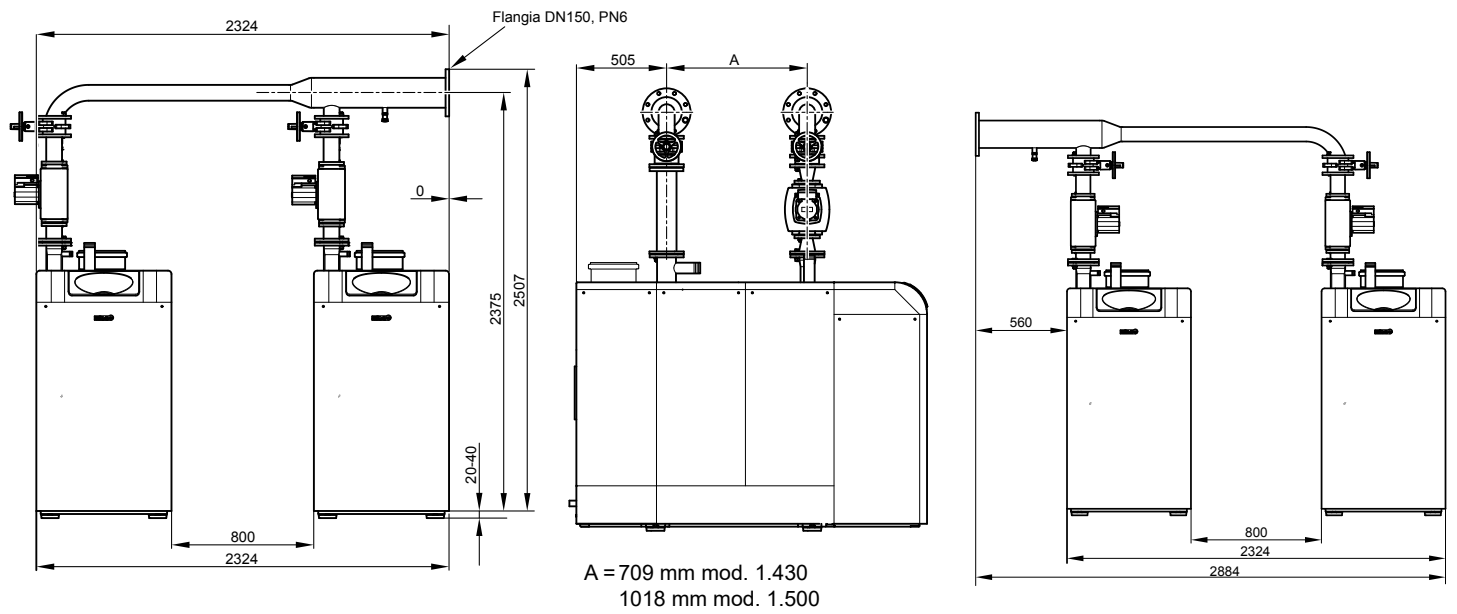
Power HT-A 1.115 - 1.135 - 1.180 - 1.230



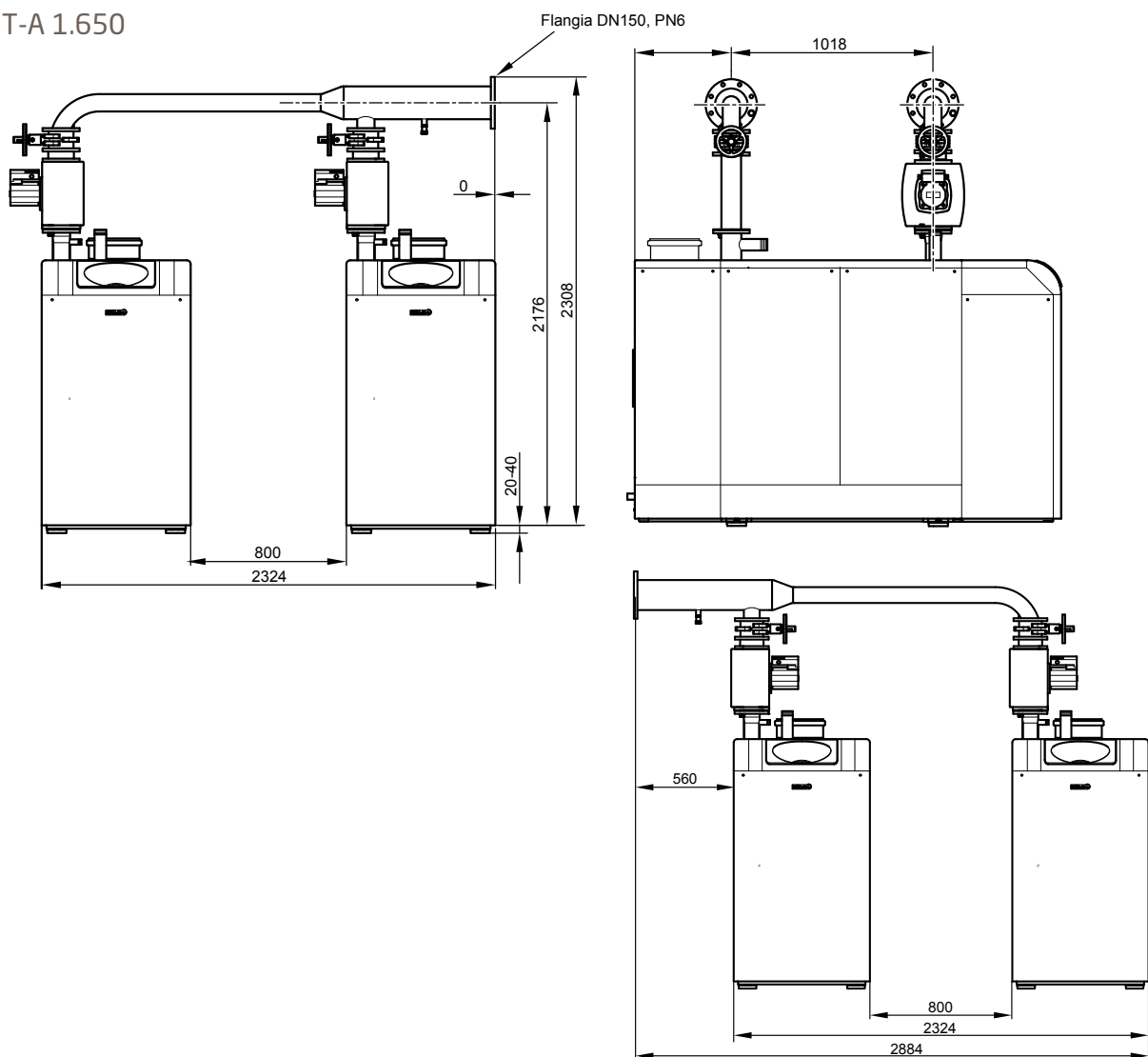
Power HT-A 1.280 - 1.320



Power HT-A 1.430 - 1.500

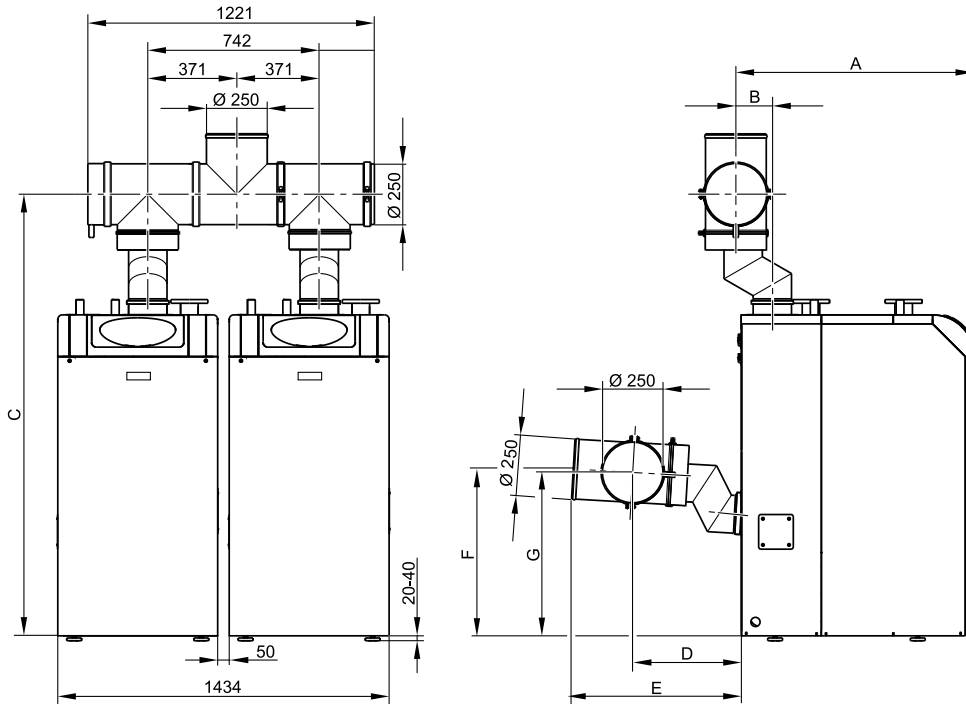


Power HT-A 1.650



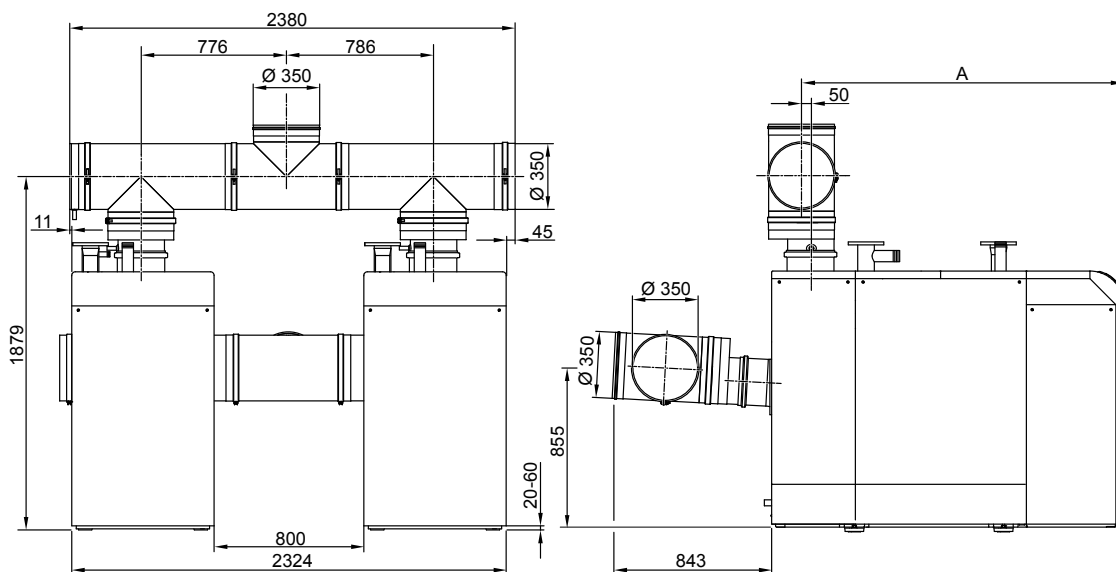
Dimensioni Power HT-A - scarico fumi

Power HT-A 1.115 - 1.135 - 1.180 - 1.230 - 1.280 - 1.320



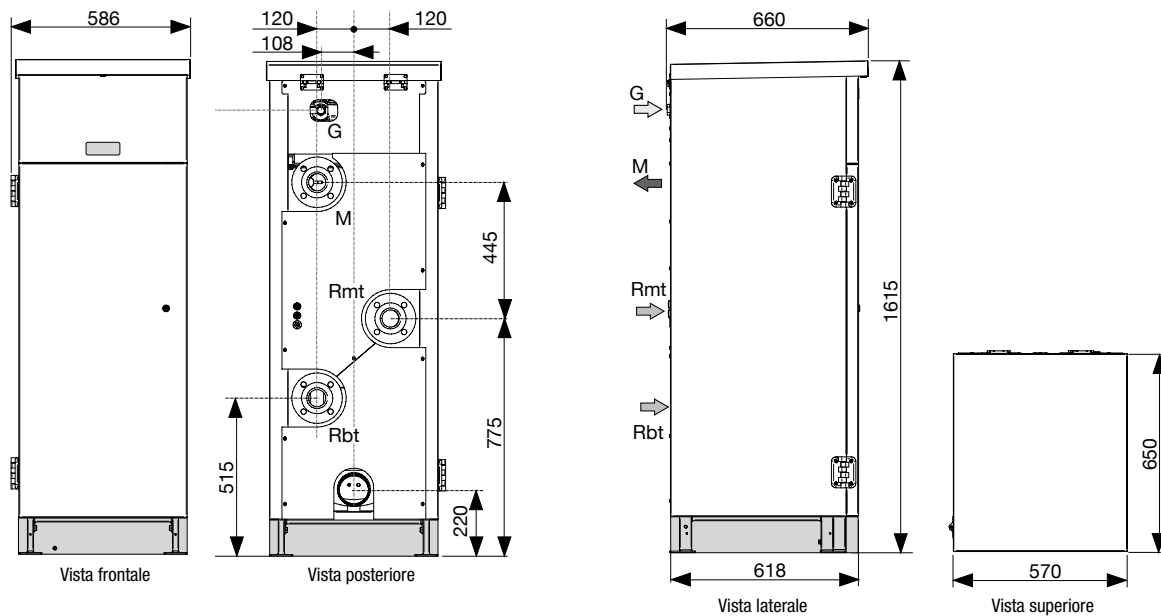
Power HT-A	A (mm)	B (mm)	C (mm)	D (mm)	E (mm)	F (mm)	G (mm)
115 - 135 - 180	1026	152	1900	464	716	718	705
230	1140	132	1915	538	790	798	785
280	1233	132	1915	538	790	798	785
320	1326	132	1915	538	790	798	785

Power HT-A 1.430 - 1.500 - 1.650



Power HT-A	A (mm)
430	1718
500	2028
650	2028

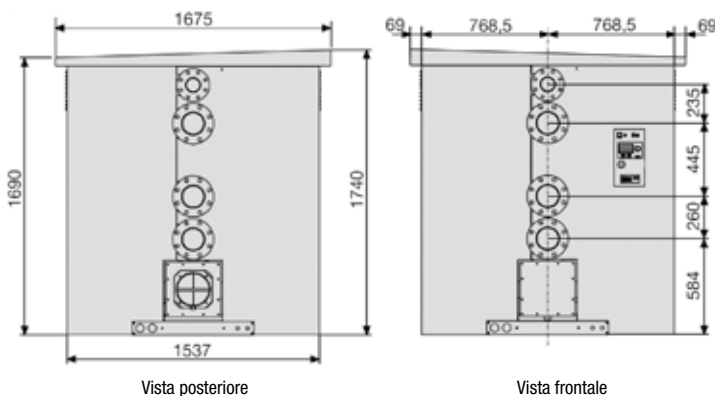
Dimensioni Power HWC 1.115



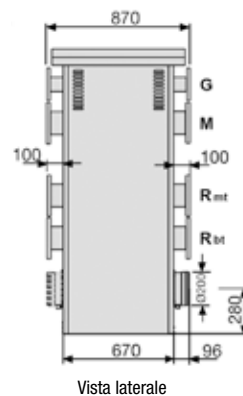
Attacchi				
G Ingresso Gas (Inch)	M Mandata (DN)	R Ritorno (DN)	S Scarico fumi fm (Ø mm)	Scond Scarico condensa (Ø mm)
2"	50	50	100	DN 40

Dimensioni Power HWC 1.250 - 1.375 e 1.500

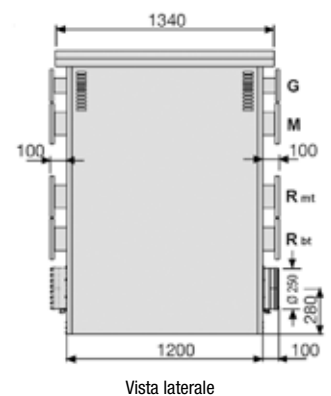
Power HWC 1.250 - 1.375 - 1.500



Power HWC 1.250



Power HWC 1.375 - 1.500



Dimensioni		250	375	500
N. elementi termici		2	3	4
Altezza	mm	1740	1740	1740
Profondità totale	mm	670	1200	1200
Larghezza "L"	mm	1675	1675	1675
Dimensioni attacchi				
Raccordo Gas G	DN	80 mm (3")	80 mm (3")	80 mm (3")
Mandata impianto M	DN	125 mm (5")	125 mm (5")	125 mm (5")
Ritorno impianto Rmt (media temp.)	DN	125 mm (5")	125 mm (5")	125 mm (5")
Ritorno impianto Rat (alta temp.)	DN	125 mm (5")	125 mm (5")	125 mm (5")
Canale fumo	mm	300	300	300
Raccordo collare camino	mm	200	250	250
Scarico condensa	mm	40	40	40

G Gas
M Mandata
Rmt Ritorno media temperatura
Rbt Ritorno bassa temperatura

Scarico fumi Power HWC

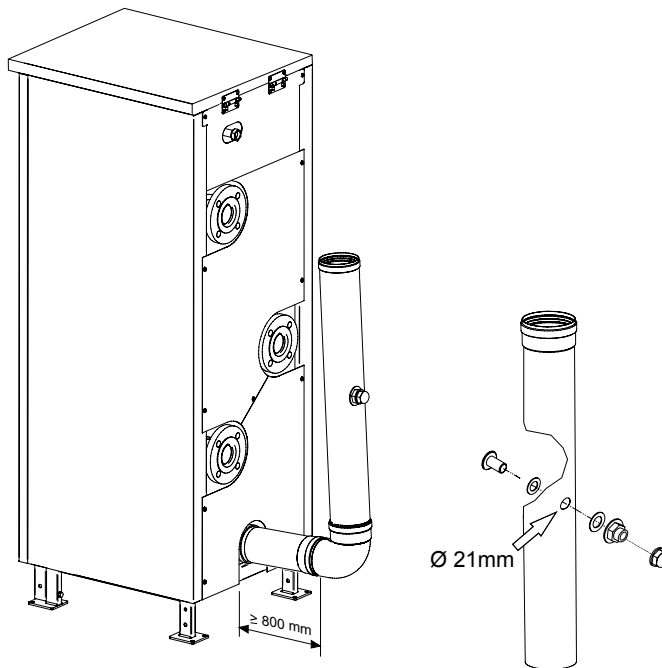
Power HWC 1.115

Il prodotto è certificato per la seguente tipologia di scarico fumi: B23P

È necessario dotare il tubo di scarico fumi di presa analisi combustione.

Il tappo di chiusura per la presa fumi è a corredo della caldaia.

L'installatore dovrà prevedere il foro sul tubo fumi alla distanza prevista dalla normativa.



Prevalenza disponibile alla base camino	
S (Scarico)	A (Aspirazione)
$\Delta p = 70 \text{ Pa}$	$\Delta p = 40 \text{ Pa}$
La lunghezza massima consentita dei condotti è determinata dalla prevalenza (Δp) disponibile alla base del camino.	

Power HWC 1.250 - 1.375 - 1.500

Il diagramma fornisce valori indicativi

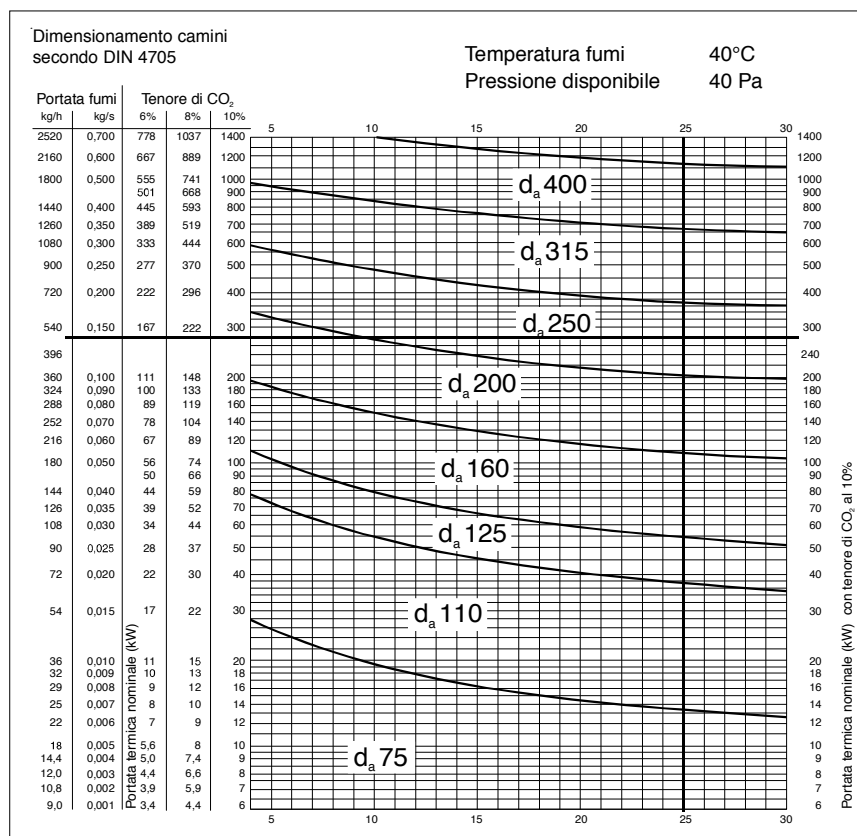


Tabella portata fumi max.	
Power HWC 1.250 - 1.375 - 1.500	Portata massica fumi (max) kg/h
1.250	260,7
1.375	391,1
1.500	521,4

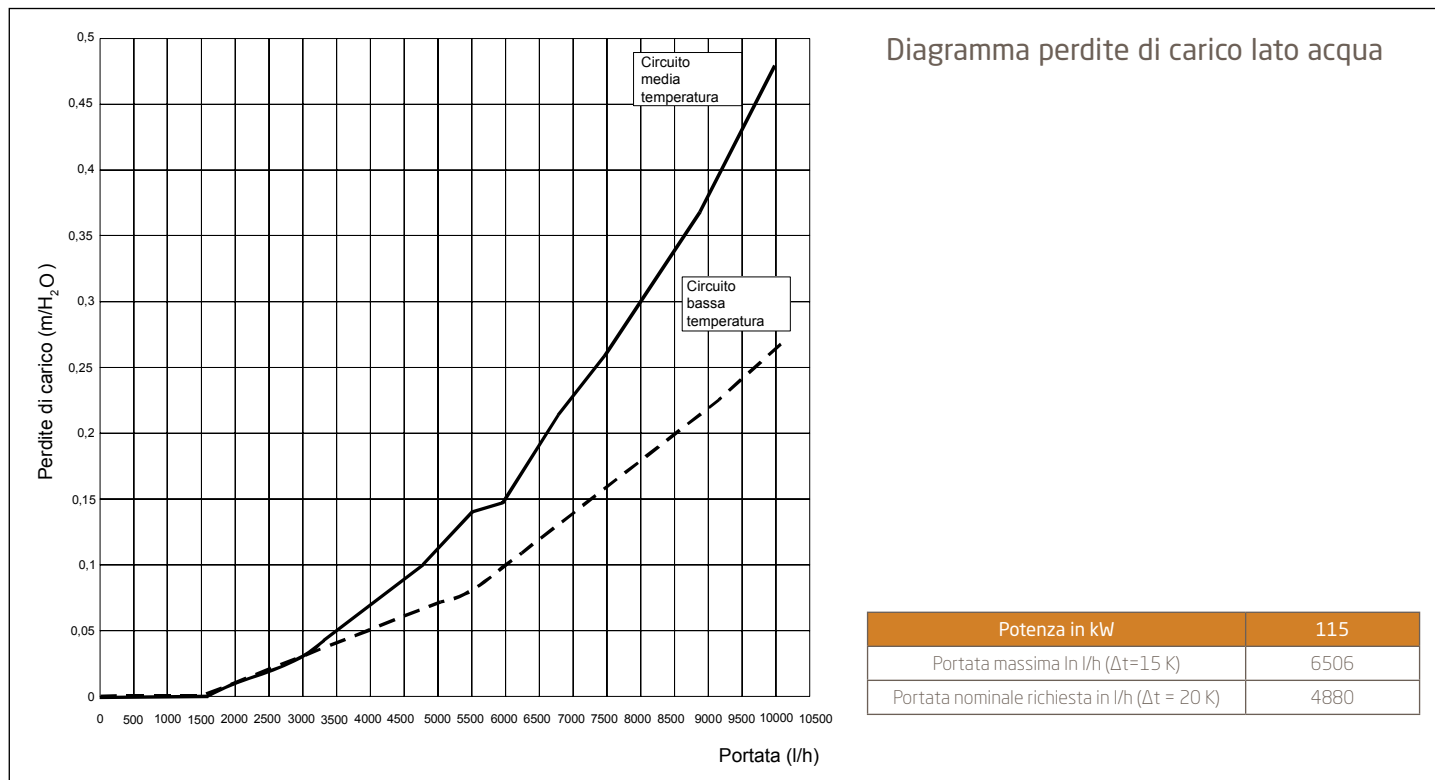
Calcolo della pompa del circuito primario

Lo scambiatore di calore (per tutti i modelli della gamma) è dotato di due ritorni, nel caso fossero presenti nell'impianto zone a bassa temperatura assieme a zone a più alta temperatura (radiatori) o per servizi di carico bollitore ACS.

La pompa di caldaia deve avere una prevalenza capace di assicurare le portate del circolatore in funzione del Δt del circuito.

Le pompe devono essere determinate dall'installatore o dal progettista in base ai dati di caldaia e dell'impianto.

La pompa non è parte integrante della caldaia. E' consigliato scegliere un circolatore con la portata e prevalenza a circa 2/3 della sua curva caratteristica.



Potenza in kW	250		
Portata massima in l/h ($\Delta t=15$ K)	12990	Perdita di carico circuito alta temp. (mH ₂ O)	1,4
		Perdita di carico circuito bassa temp. (mH ₂ O)	1,4
Portata nominale richiesta in l/h ($\Delta t=20$ K)	9743	Perdita di carico circuito alta temp. (mH ₂ O)	0,8
		Perdita di carico circuito bassa temp. (mH ₂ O)	0,8

Potenza in kW	375		
Portata massima in l/h ($\Delta t=15$ K)	19501	Perdita di carico circuito alta temp. (mH ₂ O)	0,25
		Perdita di carico circuito bassa temp. (mH ₂ O)	0,2
Portata nominale richiesta in l/h ($\Delta t=20$ K)	14626	Perdita di carico circuito alta temp. (mH ₂ O)	0,15
		Perdita di carico circuito bassa temp. (mH ₂ O)	0,1

Potenza in kW	500		
Portata massima in l/h ($\Delta t=15$ K)	25980	Perdita di carico circuito alta temp. (mH ₂ O)	0,28
		Perdita di carico circuito bassa temp. (mH ₂ O)	0,18
Portata nominale richiesta in l/h ($\Delta t=20$ K)	19485	Perdita di carico circuito alta temp. (mH ₂ O)	0,15
		Perdita di carico circuito bassa temp. (mH ₂ O)	0,1

Baxi On The Go: l'App per avere tutta la documentazione Baxi a portata di mano!



- L'App di Baxi per consultare cataloghi e listini anche offline
- Documentazione sempre aggiornata e in formato pdf
- Utilizzabile su tutti gli smartphone e tablet

Baxi On the go è disponibile sia in Google Play Store che App Store.





Per maggiori
dettagli consulta
la pagina dedicata
sul sito baxi.it



oppure scarica l'App Baxi On The Go,
disponibile sia in Google Play Store che App
Store, per consultare la documentazione Baxi.



BAXISPA

36061 BASSANO DEL GRAPPA (VI)
Via Trozzetti, 20
marketing@baxi.it
www.baxi.it



La casa costruttrice non assume responsabilità per eventuali errori o inesattezze nel contenuto di questo prospetto e si riserva il diritto di apportare ai suoi prodotti, in qualunque momento e senza avviso, eventuali modifiche ritenute opportune per qualsiasi esigenza di carattere tecnico o commerciale. Questo prospetto non deve essere considerato come contratto nei confronti di terzi.

Baxi S.p.A. 04-24 (E) F - ZZZ000000635

SERVIZIO CLIENTI
Tel +39 0424 517800
Fax +39 0424 38089

